

REFERENCIAS

- CORDON CUNETA A EJECUTAR
- FUTURO CORDON CUNETA
- COTA CORDON CUNETA
- VEREDA MUNICIPAL A EJECUTAR
- RAMPA MUNICIPAL
- CORDON CUNETA EXISTENTE
- BADEN A EJECUTAR
- BADEN EXISTENTE
- ESCURRIMIENTO
- APERTURA DE CALLE Y ENRIPIADO



PROVINCIA DEL CHUBUT
M.I.P Y S.P
 INSTITUTO PROVINCIAL DE LA VIVIENDA Y DESARROLLO URBANO



PROYECTO ARQ. VERGEL, NICOLAS ING. MATAMALA, FELIX DIBUJO PROYECTOS ESPECIALES	OBRA: <h2 style="text-align: center;">GEF CHUBUT - 16 VIVIENDAS EN LA LOCALIDAD DE RAWSON</h2>	FECHA AGOSTO 2020	ESCALA S/E
DIRECCION DE PROYECTOS ESPECIALES ARQ. PAZ, SERGIO	PLANO : ACCESIBILIDAD VIAL Y PEATONAL:	A.1.1	
DIRECCION DE PLANIFICACION Y DESARROLLO DEL HABITAT SUSTENTABLE ARQ. GONZALEZ, JORGE	ACCESIBILIDAD VIAL Y PEATONAL: DESAGUE PLUVIAL SUPERFICIAL, APERTURA DE CALLES, ENRIPIADO, VEREDAS Y RAMPAS MUNICIPALES		

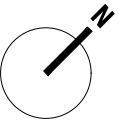
COORDENADAS: 43°17'59.98" S - 65°4'30.89" O

Mza 22

Mza 19

Mza 15

CALLE JULIO CORTAZAR



Mza 8

CALLE JUAN GOICOCHEA

Mza 28

CALLE LAPORTE CEDIDA

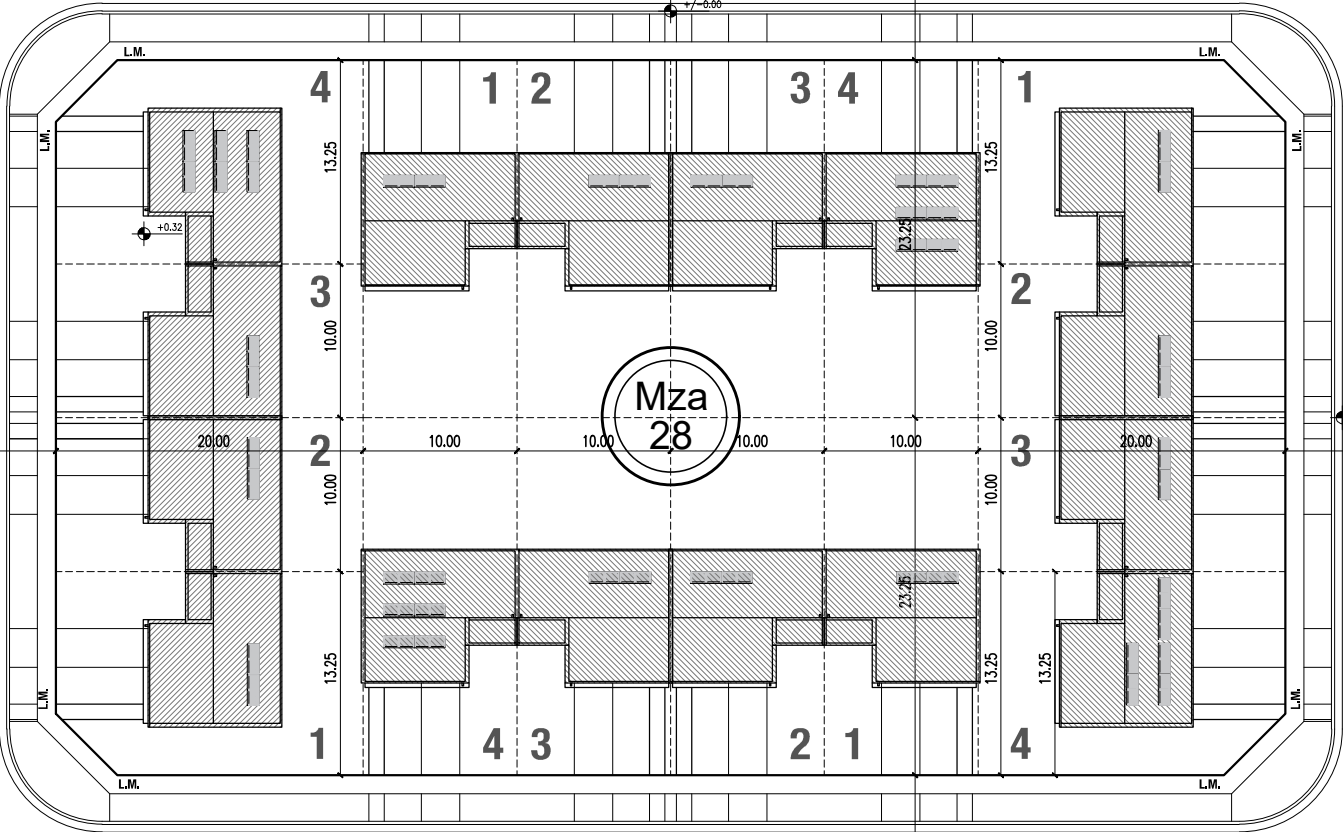
Mza 30

Mza 9

CALLE SIN NOMBRE CEDIDA

Mza 20

- REFERENCIAS:**
- 1- VIVIENDAS CATEGORIA 1
 - 2- VIVIENDAS CATEGORIA 2
 - 3- VIVIENDAS CATEGORIA 3
 - 4- VIVIENDAS CATEGORIA 4

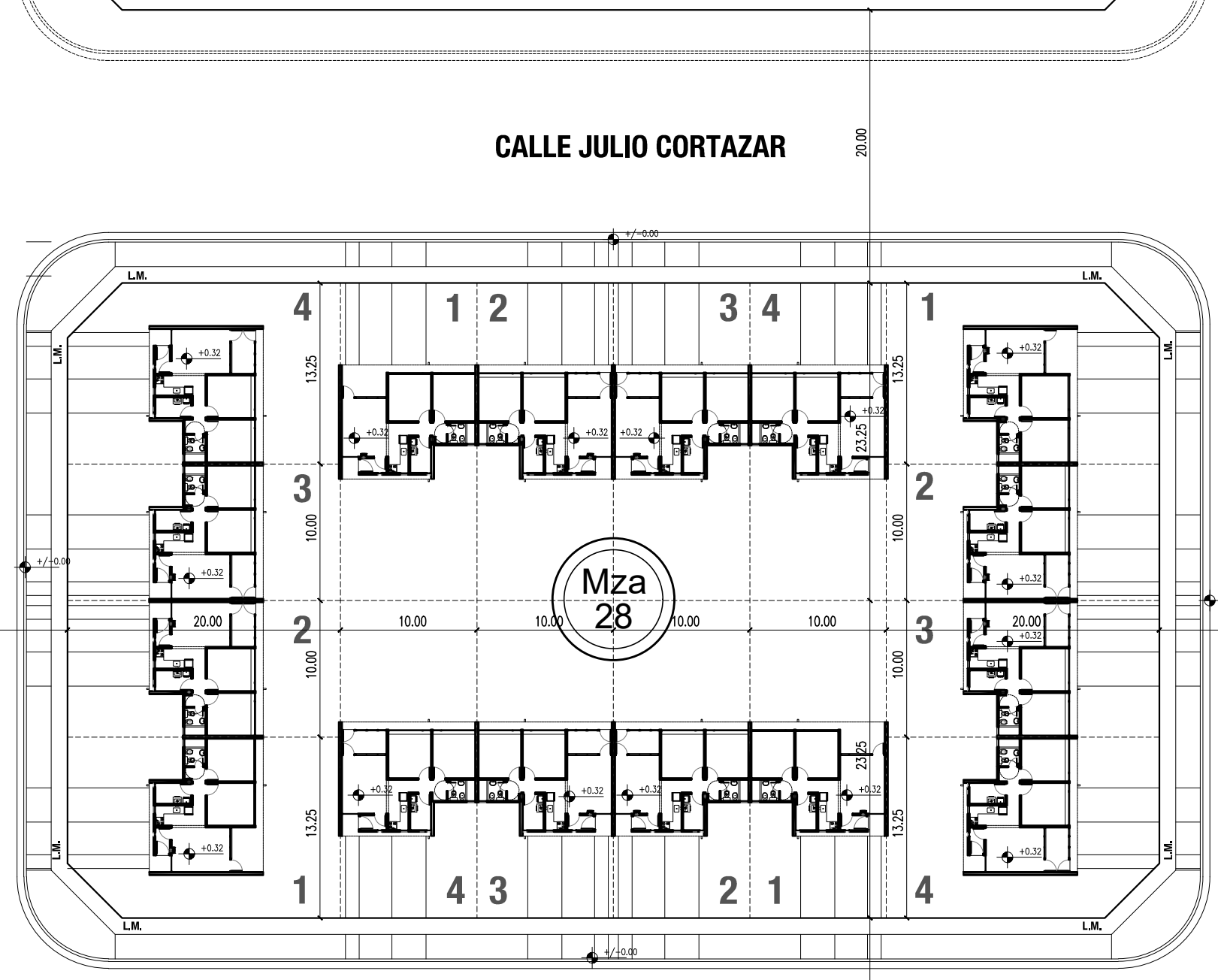
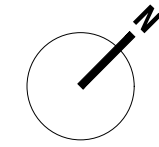


PROVINCIA DEL CHUBUT
M.I.P Y S.P
 INSTITUTO PROVINCIAL DE LA VIVIENDA Y DESARROLLO URBANO



PROYECTO ARQ. VERGEL, NICOLAS ING. MATAMALA, FELIX DIBUJO PROYECTOS ESPECIALES DIRECCION DE PROYECTOS ESPECIALES ARQ. PAZ, SERGIO DIRECCION DE PLANIFICACION Y DESARROLLO DEL HABITAT SUSTENTABLE ARQ. GONZALEZ, JORGE	OBRA: GEF CHUBUT - 16 VIVIENDAS EN LA LOCALIDAD DE RAWSON	FECHA AGOSTO 2020	ESCALA S/E
	PLANO : IMPLANTACION - 16 VIVIENDAS GEF	PLANO N° A.1.2	

COORDENADAS: 43°17'59.98" S - 65°4'30.89" O



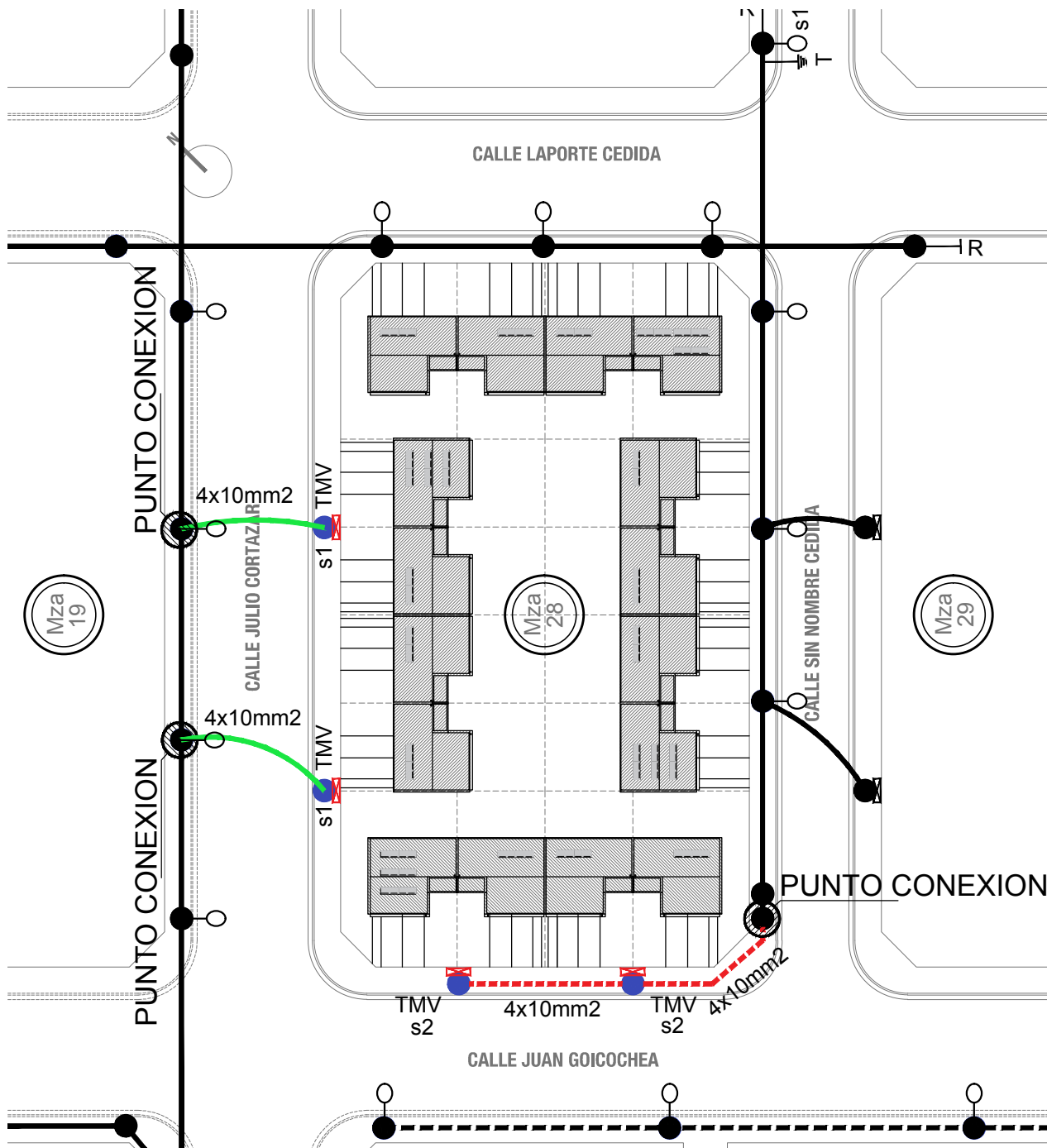
Mza 8

Mza 9




Mza 30



- REFERENCIAS:**
- 1- VIVIENDAS CATEGORIA 1
 - 2- VIVIENDAS CATEGORIA 2
 - 3- VIVIENDAS CATEGORIA 3
 - 4- VIVIENDAS CATEGORIA 4

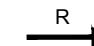
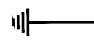

		PROVINCIA DEL CHUBUT M.I.P Y S.P INSTITUTO PROVINCIAL DE LA VIVIENDA Y DESARROLLO URBANO			
		PROYECTO ARQ. VERGEL, NICOLAS ING. MATAMALA, FELIX DIBUJO PROYECTOS ESPECIALES	OBRA: GEF CHUBUT - 16 VIVIENDAS EN LA LOCALIDAD DE RAWSON		
DIRECCION DE PROYECTOS ESPECIALES ARQ. PAZ, SERGIO		PLANO : IMPLANTACION - PROYECTO Y COTAS - 16 VIVIENDAS GEF		PLANO N° A.1.3	
DIRECCION DE PLANIFICACION Y DESARROLLO DEL HABITAT SUSTENTABLE ARQ. GONZALEZ, JORGE					



REFERENCIAS

-  RED EXISTENTE
-  TENDIDO AEREO 4x10 mm2
-  TENDIDO SUBTERRANEO 4x10 mm2

-  s2 Soporte Metalico BT c/capitel simple
-  s1 Soporte Metalico BT 8.50m para cruce de calle con tablero multi viviendas

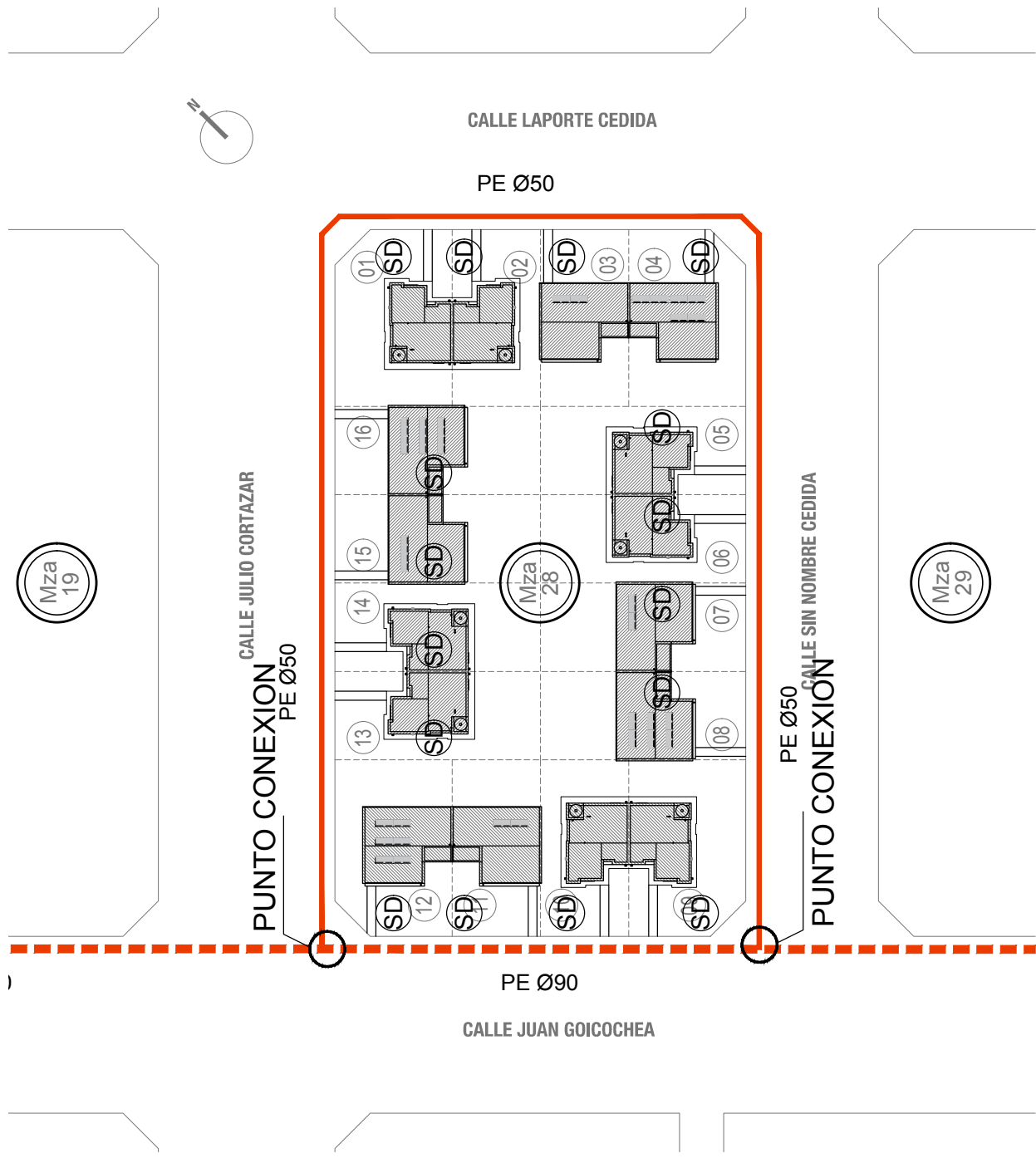
-  R Rienda de Linea
-  Puesta a Tierra
-  TMV (TABLERO MULTIVIVIENDA)



PROVINCIA DEL CHUBUT
M.I.P Y S.P
 INSTITUTO PROVINCIAL DE LA VIVIENDA Y DESARROLLO URBANO



PROYECTO ARO. VERGEL, NICOLAS ING. MATAMALA, FELIX DIBUJO PROYECTOS ESPECIALES	OBRA: GEF CHUBUT - 16 VIVIENDAS EN LA LOCALIDAD DE RAWSON	FECHA AGOSTO 2020	ESCALA S/E
	DIRECCION DE PROYECTOS ESPECIALES ARO. PAZ, SERGIO	PLANO : ANTEPROYECTO AMPLIACION RED ELECTRICA	PLANO N° A.1.4
DIRECCION DE PLANIFICACION Y DESARROLLO DEL HABITAT SUSTENTABLE ARO. GONZALEZ, JORGE			



LISTADO DE MATERIALES				
N°	DENOMINACION	REFERENCIA	NORMAS	CANTIDAD
	Cañería de 50 mm		NAG-129	214
	Cupla red de 90 a 63 mm		NAG-131	2
	Serv. integral de PE Ø 25mm		NAG-136	16



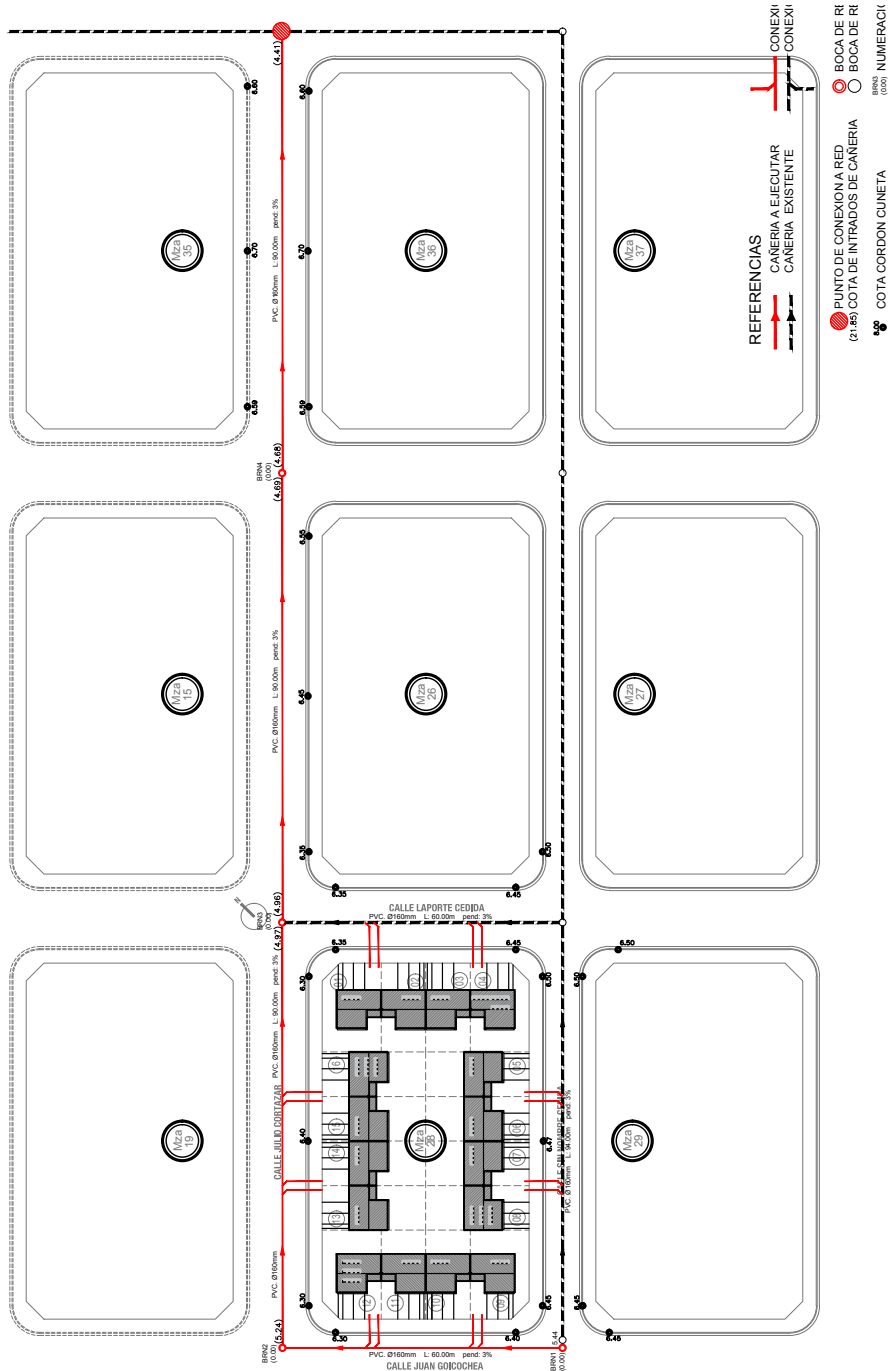
PROVINCIA DEL CHUBUT
M.I.P Y S.P
 INSTITUTO PROVINCIAL DE LA VIVIENDA Y DESARROLLO URBANO



PROYECTO ARQ. VERGEL, NICOLAS ING. MATAMALA, FELIX DIBUJO PROYECTOS ESPECIALES	OBRA: GEF CHUBUT - 16 VIVIENDAS EN LA LOCALIDAD DE RAWSON	FECHA AGOSTO 2019	ESCALA S/E
	PLANO : ANTEPROYECTO AMPLIACION RED DE GAS	PLANO N° A.1.5	

DIRECCION DE PROYECTOS ESPECIALES
 ARQ. PAZ, SERGIO

DIRECCION DE PLANIFICACION Y DESARROLLO DEL HABITAT SUSTENTABLE
 ARQ. LANUS, EDGARDO



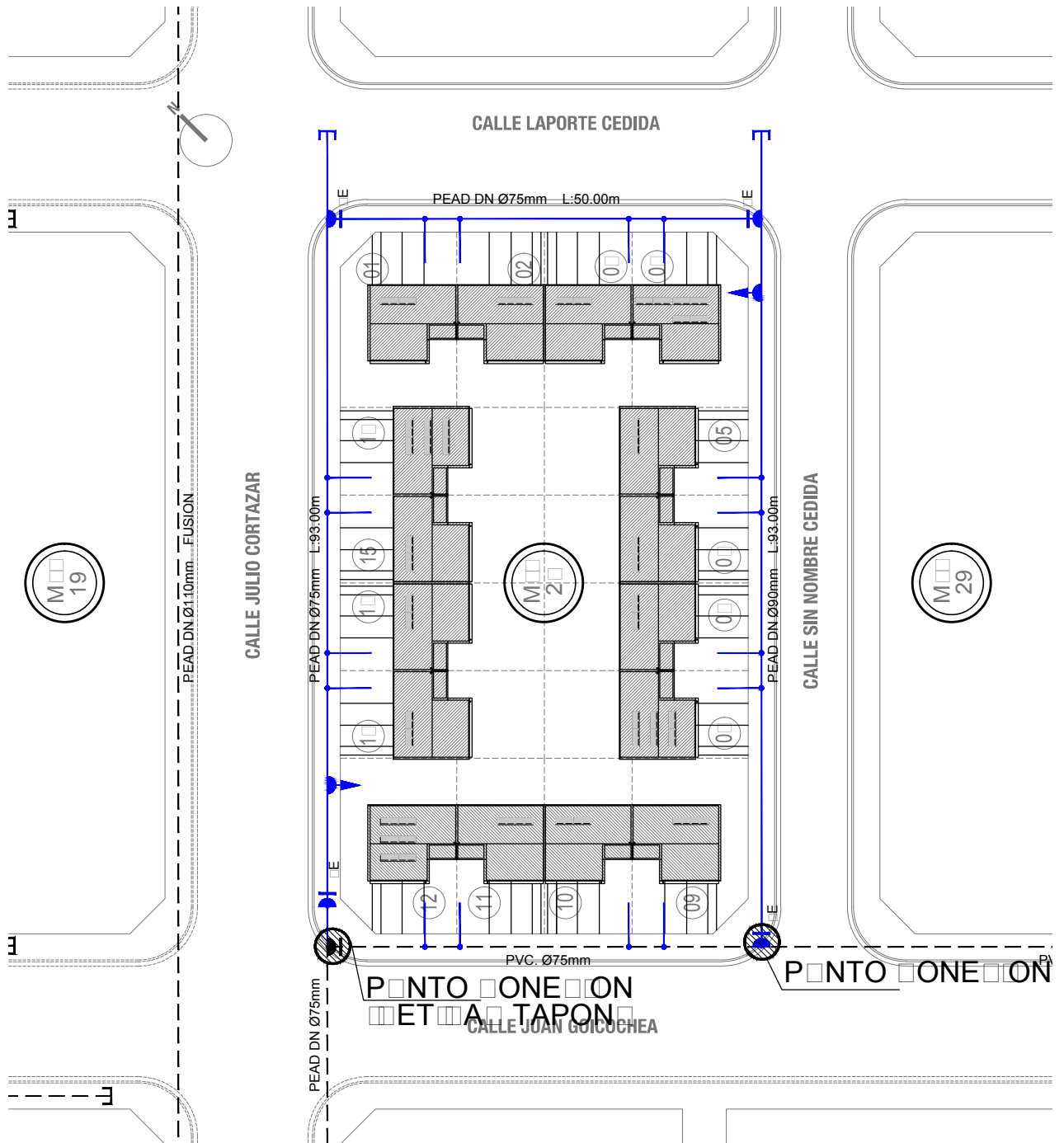
- REFERENCIAS**
- CAÑERÍA A EJECUTAR
 - CAÑERÍA EXISTENTE
 - PUNTO DE CONEXION A RED (21.85) COTA DE INTRADOS DE CAÑERIA
 - BOCA DE REGISTRO A EJECUTAR
 - BOCA DE REGISTRO EXISTENTE
 - COTA CORDON CUNETETA
 - BRN3 (0.00) NUMERACION DE BOCA REGISTRO
 - CONEXION DOMICILIARIA A EJECUTAR
 - CONEXION DOMICILIARIA EXISTENTE



PROVINCIA DEL CHUBUT
M.I.P Y S.P
 INSTITUTO PROVINCIAL DE LA VIVIENDA Y DESARROLLO URBANO



PROYECTO ARQ. VERGEL, NICOLAS ING. MATAMALA, FELIX DIBUJO PROYECTOS ESPECIALES	OBRA: <h2 style="text-align: center;">GEF CHUBUT - 16 VIVIENDAS EN LA LOCALIDAD DE RAWSON</h2>	FECHA AGOSTO 2020	ESCALA S/E
DIRECCION DE PROYECTOS ESPECIALES ARO. PAZ, SERGIO DIRECCION DE PLANIFICACION Y DESARROLLO DEL HABITAT SUSTENTABLE ARO. GONZALEZ, JORGE	PLANO : <h2 style="text-align: center;">ANTEPROYECTO AMPLIACION RED CLOACAL-NEXO</h2>	<h1 style="font-size: 2em;">A.1.6.1</h1>	



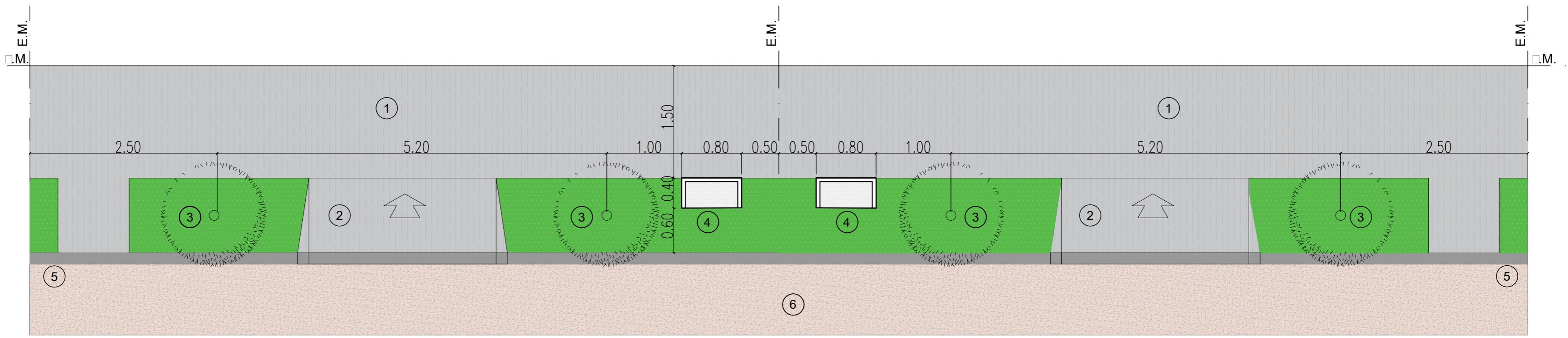
- CAÑERÍAS**
- CAÑERÍA A EJECUTAR
 - CAÑERÍA EXISTENTE
- PUNTO DE CONEXIÓN**
- PUNTO DE CONEXIÓN COMPLETA A EJECUTAR
 - PUNTO DE CONEXIÓN COMPLETA EXISTENTE
- TAPONES**
- TAPONES A EJECUTAR
 - TAPONES EXISTENTES



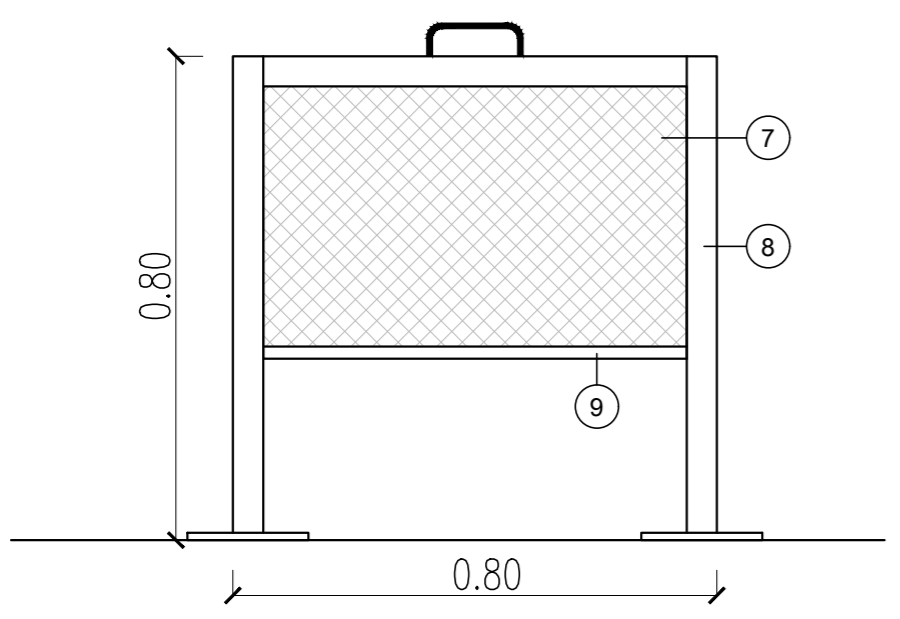
PROVINCIA DEL CHUBUT
M.I.P Y S.P
 INSTITUTO PROVINCIAL DE LA VIVIENDA Y DESARROLLO URBANO



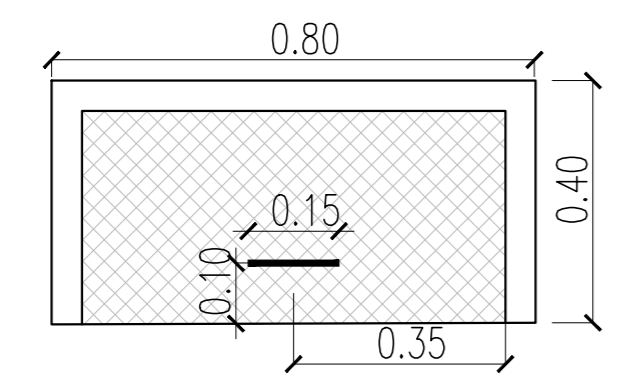
PROYECTO ARQ. VERGEL, NICOLAS ING. MATAMALA, FELIX DIBUJO PROYECTOS ESPECIALES	OBRA: GEF CHUBUT - 16 VIVIENDAS EN LA LOCALIDAD DE RAWSON	FECHA AGOSTO 2020	ESCALA S/E
	PLANO : ANTEPROYECTO AMPLIACION RED DE AGUA	PLANO Nº A.1.7	



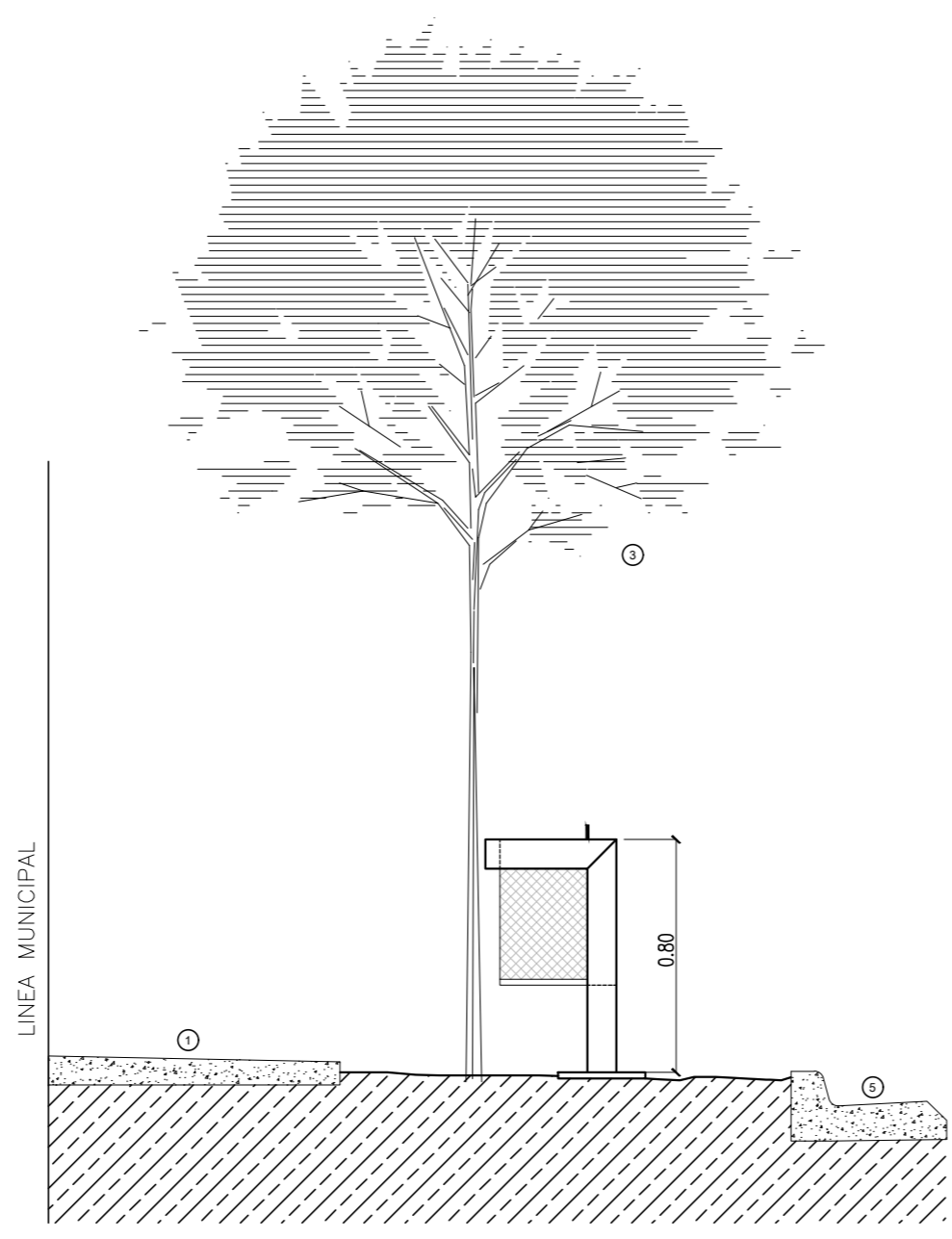
PLANTA CATEGORIAS 1,2, 3 Y 4



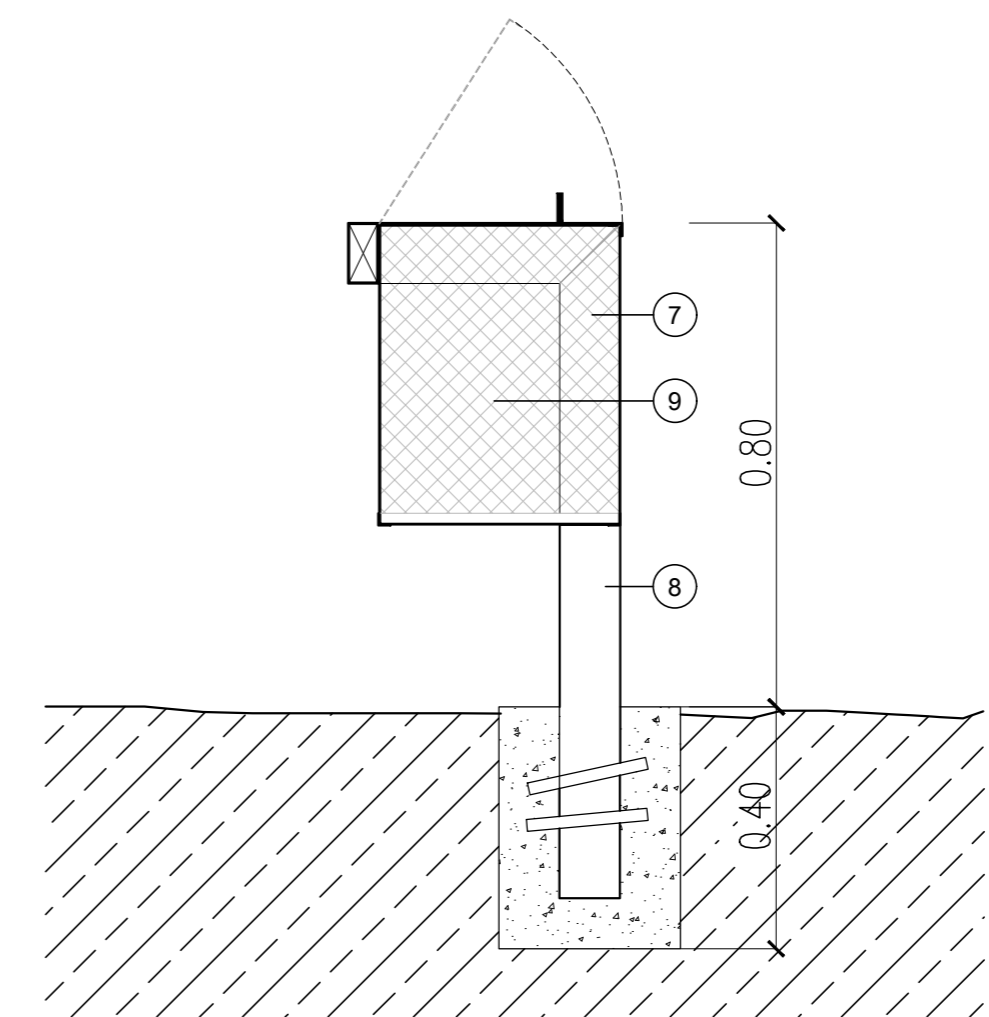
VISTA



PLANTA



VISTA LATERAL



CORTE

REFERENCIAS

- ① VEREDA MUNICIPAL PEND. 2%
 - ② RAMPA ACCESO VEHICULAR
 - ③ ARBOL A COLOCAR: ACACIA BOLA
 - ④ CESTO DOMICILIARIO TERMINACION PINTURA ANTOXIDO COLOR GRIS
 - ⑤ CORDON CUNETA
 - ⑥ CALLE
 - ⑦ METAL DESPLEGADO: DIAG. MAYOR 27 ESPESOR 1.60 mmmm DIAG. MENOR 12mm
 - ⑧ TUBO ESTRUCTURAL 100x50 ESP 1,6 mm
 - ⑨ HIERRO ANGULO 3/4"x1/8"
 - ⑩ ANCLAJE BASE DE HORMIGON
- TERMINACION: BASE ANTOXIDO + 2 MANOS DE ESMALTE SINTETICO. COLOR RAL 7021

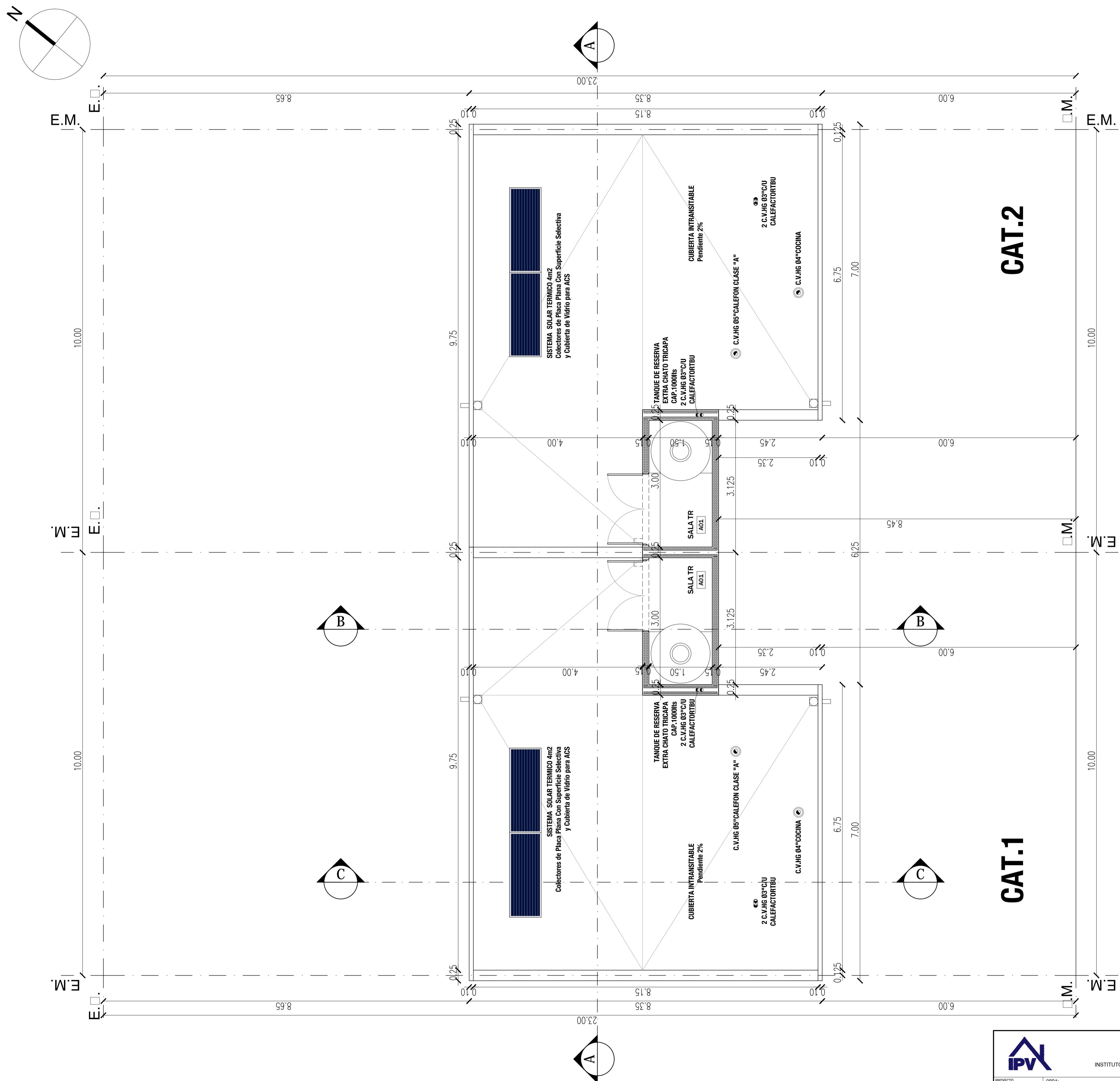
		PROVINCIA DEL CHUBUT M.I.P.Y.S.P. INSTITUTO PROVINCIAL DE LA VIVIENDA Y DESARROLLO URBANO		
		PROYECTO: ARQ. VERISEL, NICOLAS ING. MATRAMALA, FELIX DIBUJO: PROYECTOS ESPECIALES	OBRA: GEF CHUBUT - 16 VIVIENDAS EN LA LOCALIDAD DE RAWSON	
DIRECCION DE PROYECTOS ESPECIALES ARQ. PAZ, SERGIO		PLANO: OBRAS BASICAS DE EQUIPAMIENTO BARRIAL		PLANO N°: A.1.8
DIRECCION DE PLANIFICACION Y DESARROLLO DEL HABITAT SUSTENTABLE ING. GONZALEZ, JORGE				

MODIFICADO POR: 2006, 02 Sep 2020
 C:\SISTEMAS\PROYECTOS\GEF CHUBUT - 16 VIVIENDAS EN LA LOCALIDAD DE RAWSON\PLANOS\PLANOS\ATI.2.dwg



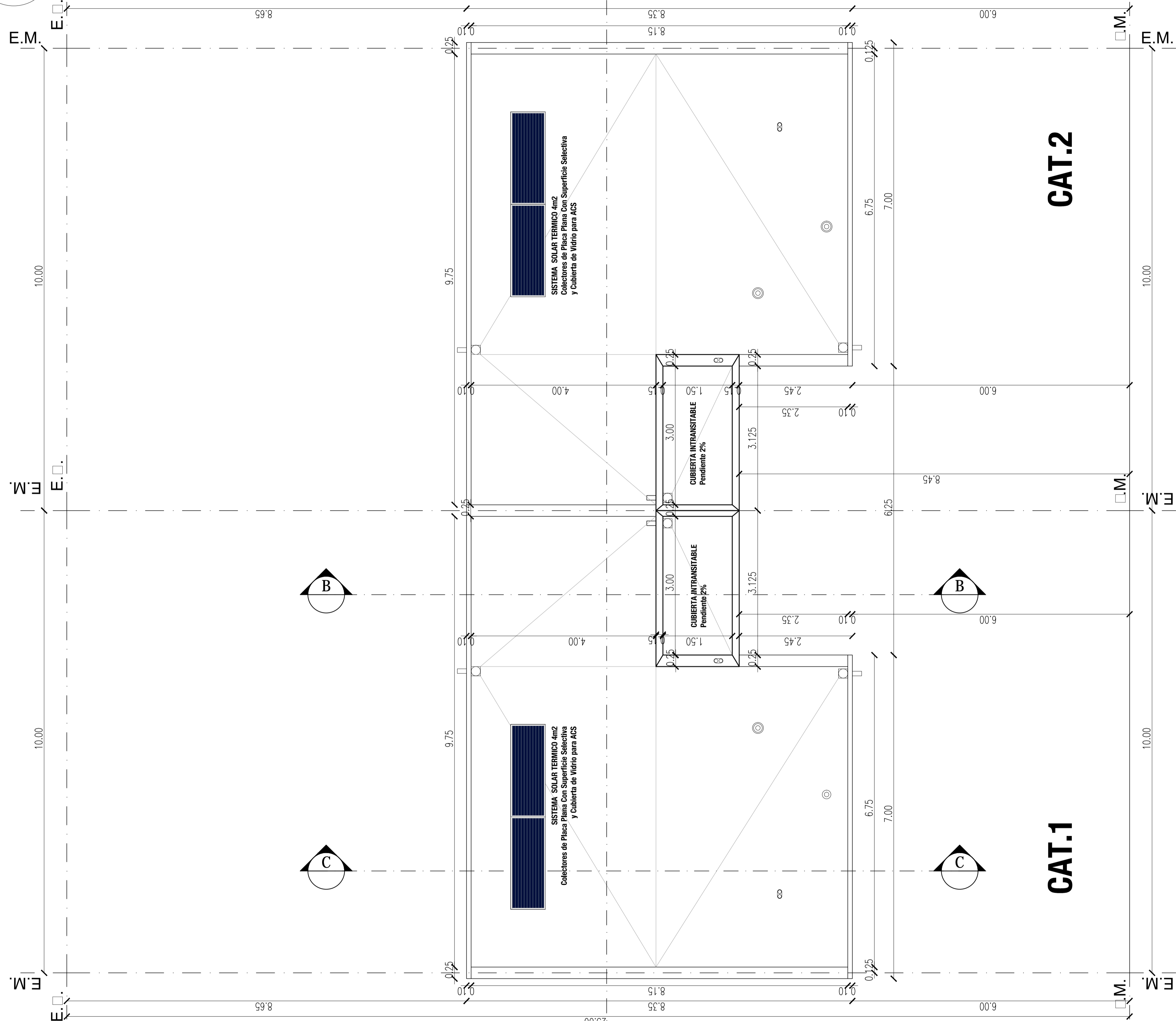
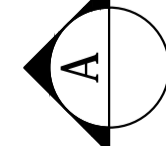
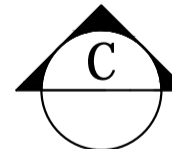
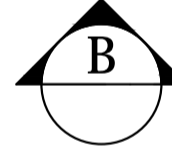
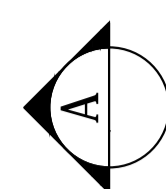
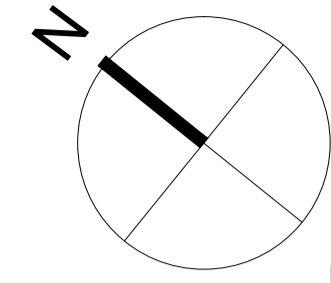
PROVINCIA DEL CHUBUT M.I.P.Y.S.P. INSTITUTO PROVINCIAL DE LA VIVIENDA Y DESARROLLO URBANO			
PROYECTO: Nº: 2006, 02 Sep 2020 MODIFICADO POR: 2006, 02 Sep 2020 PROYECTOS ESPECIALES	OBRA: GEF CHUBUT - 16 VIVIENDAS EN LA LOCALIDAD DE RAWSON	FECHA: 2020	ESCALA: 1:50
ELABORADO POR: INGENIERO EN ARQUITECTURA INGENIERO EN ARQUITECTURA	PLANO: PLANTA BAJA - VIVIENDAS CATEGORIAS 1 Y 2	PLANO Nº: A.3.1	

MODIFICADO por acuerdo el 02 Sep. 2020
 TITULO UNICO 09 2020.00 - A. TAI 00.P.O. E. TOSBE. E. EV. AS. 01.P.O.E.TO. G. EV. AS. AT. E. CAT.01.GE. A. P. ANTAS. AT. 2.400



PLANTA SALA TECNICA TANQUE DE RESERVA

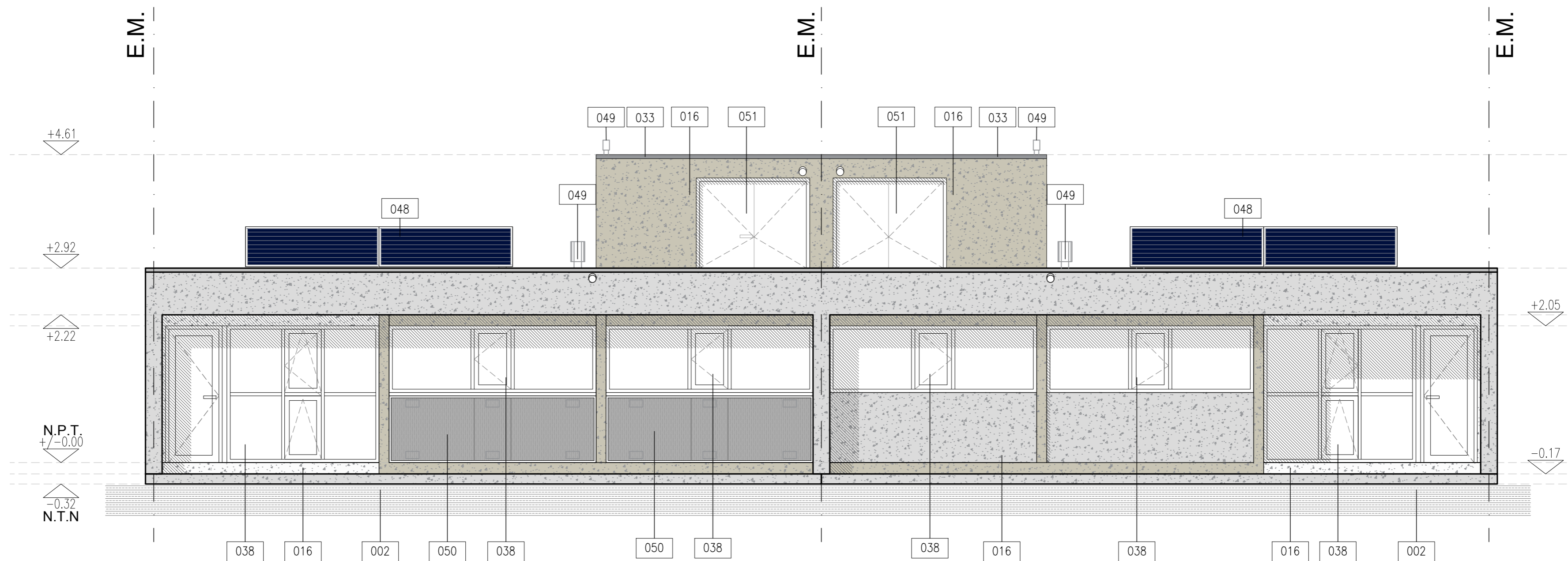
		PROVINCIA DEL CHUBUT M.I.P.Y.S.P INSTITUTO PROVINCIAL DE LA VIVIENDA Y DESARROLLO URBANO			
PROYECTO: ANJO VERAHEL, NICOLAS ING. INGENIERIA EN PLANIFICACION DE ESPACIOS DISEÑO DE ESPACIOS	OBRA: GEF CHUBUT - 16 VIVIENDAS EN LA LOCALIDAD DE RAWSON	FECHA: AGOSTO 2020	ESCALA: 1:50	DIRECCION DE PROYECTOS ESPECIALES ANJO PAZ, SERGIO DIRECCION DE PLANEACION Y DESARROLLO DE LA MANO DE OBRERA SUAREZ, ANA	
PLANO: PLANTA SALA TANQUES DE RESERVA - VIVIENDAS CATEGORIAS 1 Y 2		A.3.2			



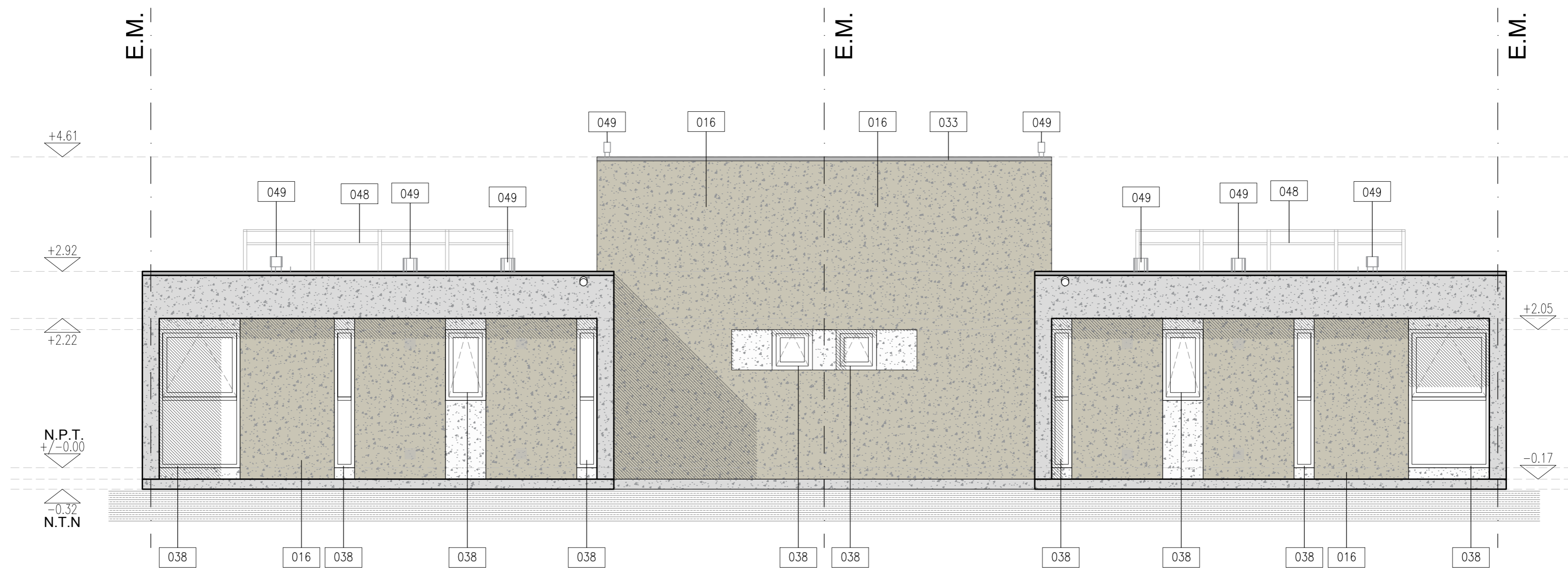
PLANTA DE TECHOS

		PROVINCIA DEL CHUBUT M.I.P Y S.P <small>INSTITUTO PROVINCIAL DE LA VIVIENDA Y DESARROLLO URBANO</small>			
PROYECTO: ASESORIA, DISEÑO, OBTENCIÓN DE PERMISO DE OBRAS DE CONSTRUCCIÓN Y SUPERVISIÓN DE OBRAS DE CONSTRUCCIÓN	CERRA: GEF CHUBUT - 16 VIVIENDAS EN LA LOCALIDAD DE RAWSON	FECHA: AGOSTO 2020	ESCALA: 1:50		
DIRECCIÓN DE PROYECTOS: FGA FAZ SENGO	PLANO: PLANTA DE TECHOS - VIVIENDAS CATEGORIAS 1 Y 2	PLANO Nº:			
					A.3.3

MODIFICADO por ANEXO al CG Sup. 2020
 LÍNEA ON. (10/08/2020) (A) (T) 100 P. O. E. TOS DE... EN V. AS. 01 P. O. E. TO... G. IEN. AS. AT I. DAT 201 GE... A... P. ANTAS... AT I. 2.d.00



VISTA NORTE



VISTA SUR

016 REVESTIMIENTO TEXTURADO EXTERIOR A ROLLIDO

002 RELLENO SELECCIONADO Y COMPACTADO

048 COLECTORES DE PLACA PLANA DE SUPERFICIE SELECTIVA CON CUBIERTA DE VIDRIO CONECTADOS EN SERIE

038 CARPINTERIA DE PVC CON DVH

033 ZINGUERA: CUPERTINA DE CHAPA PEND:1%

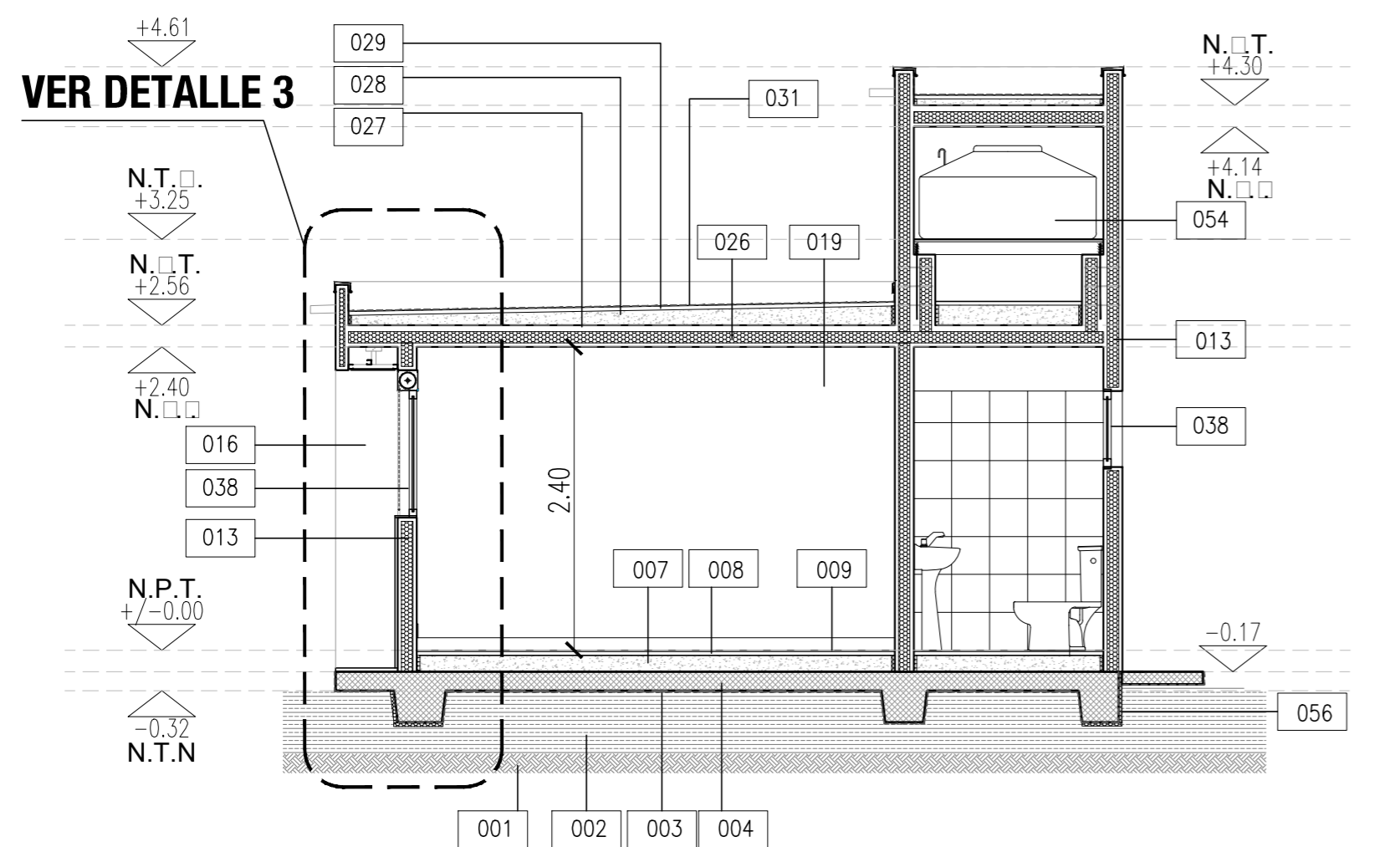
049 CONDUCTO DE VENTILACION

050 MURO TROMBE

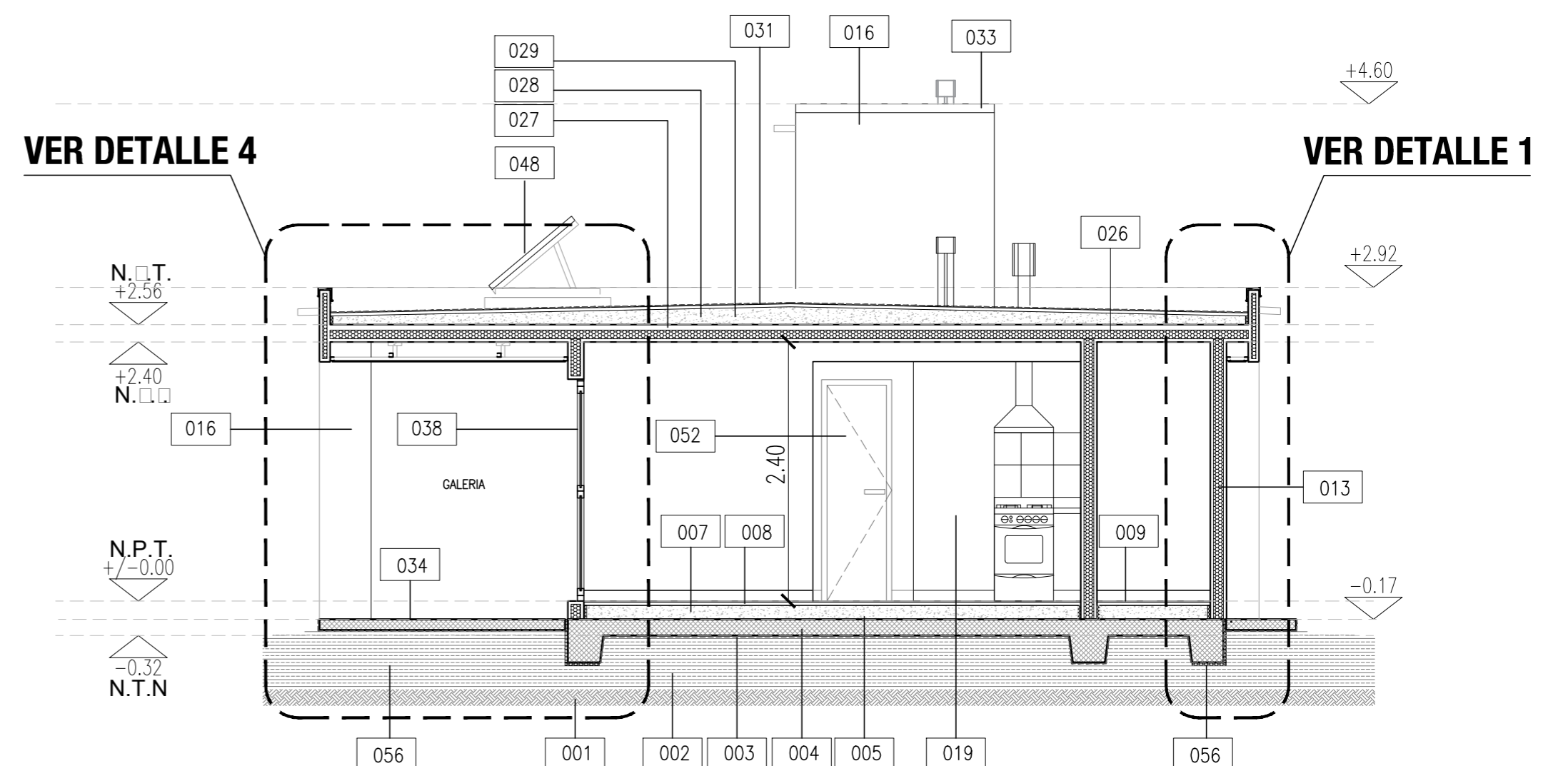
051 CARPINTERIA P.V.C.

055 TAPA CIEGA CHAPA N°22 DE VENTILACION ABATIBLE ACCIONAMIENTO MANUAL

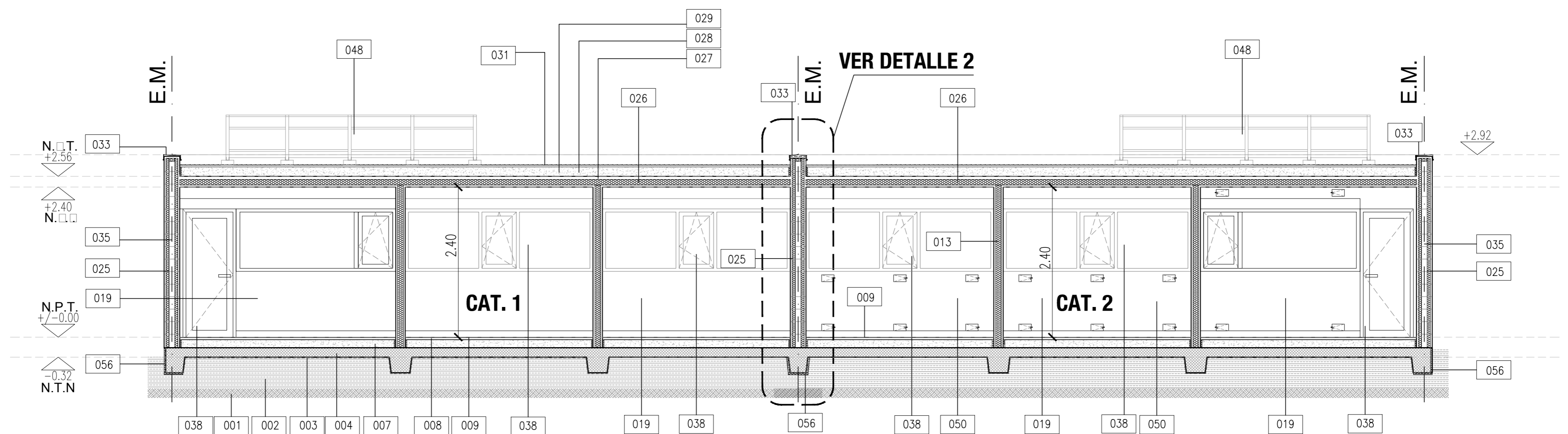
	PROVINCIA DEL CHUBUT M.I.P Y S.P INSTITUTO PROVINCIAL DE LA VIVIENDA Y DESARROLLO URBANO		
	PROYECTO: ING. VIBREL, NICOLAS ING. MATAMALA, FELIX DIBUJO: PROYECTOS ESPECIALES DIRECCION DE PROYECTOS ESPECIALES: SARG. PAZ, SERGIO DIRECCION DE PLANNIFICACION Y DESARROLLO DEL URBANIZADO: SUTTORI, FELIX SARG. DONAZUELO, JORGE	OBRA: GEF CHUBUT - 16 VIVIENDAS EN LA LOCALIDAD DE RAWSON	
PLANO: VISTAS TERMINACION COLOR - VIVIENDAS CATEGORIAS 1 Y 2			A.3.5



CORTE C-C CAT.1





CORTE B-B CAT.1



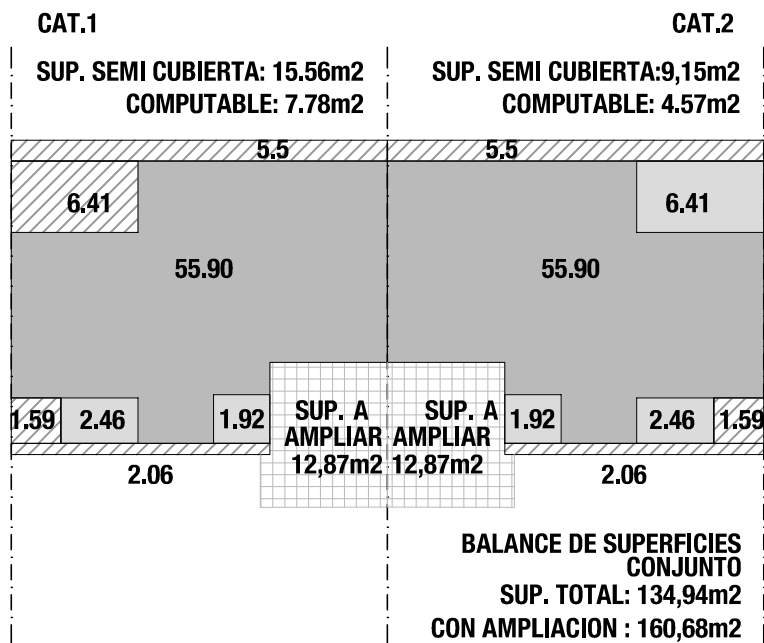
CORTE A-A

- | | | |
|---|--|---|
| <ul style="list-style-type: none"> 016 REVESTIMIENTO TEXTURADO EXTERIOR A ROLDILLO 013 PANEL EPS REFORZADO PARA LOSA ANCHO:1,20m (e=80mm Den.11Kg/m³) VINCULADOS ENTRE SI CON MALLAS DE ACERO ELECTROSOLDADAS 009 PISO CERAMICO 30x30 CON ADHESIVO KLIAKOL FLEX FLUIDO Y PASTINA COLOR A DEFINIR X DDO 008 CARPETA DE NIVELACION IMPERMEABLE MCI(1:3)+10% e=2,5cm 007 CONTRAPISO e=13cm 004 PLATEA DE FUNDACION DE H* A* SEGUN CALCULO 003 FILM DE POLIETILENO 200 MICRONES 002 RELLENO SELECCIONADO Y COMPACTADO 001 TERRENO NATURAL | <ul style="list-style-type: none"> 048 COLECTORES DE PLACA PLANA DE SUPERFICIE SELECTIVA CON CUBIERTA DE VIDRIO CONECTADOS EN SERIE 056 AISLACION TERMICA PERIMETRAL VIVIENDA 038 CARPINTERIA DE PVC CON DVH (3+3)+9+4 033 ZINGUERIA: CUPERTINA DE CHAPA PEND:1% 031 MEMBRANA ASFALTICA TRANSITABLE C/GEOTEXTIL DE POLIESTER 150GR/M2 SIMIL ORMFLEX CO050 O MEGAFLEX GEO ALUM NO CRACK 029 CARPETA DE NIVELACION e=3cm 028 CONTRAPISO DE H* CON PENDIENTE ALMANADO CON PERLAS EPS, espesor minimo=5cm PENDIENTE: 1,5% 027 CAPA DE COMPRESION H*A* 1:3:3, espesor minimo=5cm 026 PANEL EPS REFORZADO PARA LOSA ANCHO:1,20m (e=80mm Den.11Kg/m³) VINCULADOS ENTRE SI CON MALLAS DE ACERO ELECTROSOLDADAS 019 LATEX INTERIOR. COLOR BLANCO | <ul style="list-style-type: none"> 049 CONDUCTO DE VENTILACION 050 MURO TROMBE 051 CARPINTERIA P.V.C. 052 PUERTA PLACA MARCO METALICO , TERMINACION ESMALTE BLANCO SATINADO 053 TANQUE ACUMULADOR DOBEL SERPENTINA 300 LITROS 054 TANQUE DE RESERVA CAPACIDAD: 1000LTS. 055 TAPA CIEGA CHAPA N°22 DE VENTILACION ABATIBLE ACCIONAMIENTO MANUAL 025 PANELES EPS ANCHO:1,20m ALTO: VARIABLE SEGUN PROJ. (e=40mm Den.11Kg/m³) VINCULADOS ENTRE SI CON MALLAS DE ACERO ELECTROSOLDADAS 035 HORMIGON H21 VERTIDO ENTRE PANELES PARA RELLENO DE MURO DOBLE 034 VEREDA PERIMETRAL, ANCHO=60cm |
|---|--|---|

MODIFICACION POR: J. SANCHEZ, el 02 Sep - 2020
 AUTORIZACION: L. O 2020 00 - A. TAT 00 P. O. E. ITOS GE. 11-11-2020 EN: AS. AT 1 1 1 AT 20 1 GE. 11-11-2020 EN: AS. AT 1 1 1 AT 20 1 GE. 11-11-2020

 PROYECTO: PRD: NIEBEL, NICOLAS ING. MATAMALA, FELIX CHUBUT PROYECTOS ESPECIALES DIRECCION DE PROYECTOS ESPECIALES SRA. TAZ, SERGIO DIRECCION DE PLANEACION Y DESARROLLO URBANO S. NARRON, JORGE SRA. DONAZALE, JORGE	PROVINCIA DEL CHUBUT M.I.P Y S.P. INSTITUTO PROVINCIAL DE LA VIVIENDA Y DESARROLLO URBANO 	
	OBRA: GEF CHUBUT - 16 VIVIENDAS EN LA LOCALIDAD DE RAWSON	FECHA: AGOSTO 2020 PLANO N°
PLANO: CORTES - VIVIENDAS CATEGORIA 1		A.3.6

BALANCE DE SUPERFICIES



CAT.1
BIOCLIMATICOS
 HALL FRIO: 2.46m²
 SALA TECNICA ER: 1.92 m²

VIVIENDA:
 SUP. CUBIERTA 55.90m²
 SUP. SEMICUBIERTA: 15.56m²= 7.78m²

SUP. TOTAL= 63,68m²

CAT.2
BIOCLIMATICOS
 HALL FRIO: 2.46m²
 INVERNADERO: 6.41m²
 SALA TECNICA ER: 1.92 m²

VIVIENDA:
 SUP. CUBIERTA 55.90m²
 SUP. SEMICUBIERTA: 9.15m²= 4.57m²

SUP. TOTAL= 71,26m²



PROVINCIA DEL CHUBUT
M.I.P Y S.P
 INSTITUTO PROVINCIAL DE LA VIVIENDA Y DESARROLLO URBANO



PROYECTO ARO. VERGEL, NICOLAS ING. MATAMALA, FELIX DIBUJO PROYECTOS ESPECIALES	OBRA: <h3 style="text-align: center;">GEF CHUBUT - 16 VIVIENDAS EN LA LOCALIDAD DE RAWSON</h3>	FECHA AGOSTO 2020	ESCALA 1:200
DIRECCION DE PROYECTOS ESPECIALES ARO. PAZ, SERGIO DIRECCION DE PLANIFICACION Y DESARROLLO DEL HABITAT SUSTENTABLE ARO. GONZALEZ, JORGE	PLANO : <h3 style="text-align: center;">BALANCE DE SUPERFICIES - VIVIENDAS CATEGORIAS 1 Y 2</h3>	<h1 style="font-size: 2em;">A.3.8</h1>	

PLANILLAS DE LOCALES

PLANILLA DE LOCALES VIVIENDAS CATEGORIA 1

N°	DESTINO	REVOQUES		CONTRAPISOS		CARPETAS		PISOS	ZOCALOS	REVESTIMIENTOS		PINTURAS					
		CONCRETO PROTEGIDO ESP. MIN. 3cm	HIDROFUGO B/REVESTIMIENTO SANITARIO	CONTRAPISO DE H ⁺ , ESP.: 8 CM	CONTRAPISO DE H ⁺ CON PENDIENTE.	CONTRAPISO DE H ⁺ , ESP.: 13 CM	CARPETA IMPERMEABLE DE CONCRETO, ESP.: 2 CM S/ CONTRAPISO			CARPETA DE CONCRETO, ESP.: 3 CM, TERMINACION ALISADO Y RODILLADO	PISO CERAMICO 30x30 CM	ZOCALO CERAMICO 10x30 CM	CERAMICO 30x30 CM	EXTERIOR TEXTURADO GRUESO COLOR	REVESTIMIENTO TEXTURADO EXTERIOR TERMINACION A RODILLO	INTERIOR IMPRIMACION/TRES(3) MANOS APLIC.LATEX COLOR	IMPRIMACION Y DOS(2) MANOS PINTURA ESPECIAL P/CELORRASO
1	HALL FRIO	●				●	●	●	●			●	●	●			
2	ESTAR-COMEDOR	●				●	●	●	●			●	●	●			
3	COCINA	●	●			●	●	●	●	●		●	●	●	●	●	●
4	LAVADERO SALA TECNICA	●	●			●	●	●	●	●		●	●	●	●	●	●
5	PASILLO	●				●	●	●	●	●			●	●	●	●	●
6	BAÑO	●	●			●	●	●	●	●		●	●	●	●	●	●
7	GALERIA	●				●	●	●	●	●		●	●	●	●	●	●
8	DORMITORIO	●				●	●	●	●	●		●	●	●	●	●	●
9	DORMITORIO	●				●	●	●	●	●		●	●	●	●	●	●
A01	SALA TR	●		●		●	●	●	●	●		●	●	●	●	●	●
	VEREDA PERIMETRAL						●										

PLANILLA DE LOCALES VIVIENDAS CATEGORIA 2

N°	DESTINO	REVOQUES		CONTRAPISOS		CARPETAS		PISOS	ZOCALOS	REVESTIMIENTOS		PINTURAS					
		CONCRETO PROTEGIDO ESP. MIN. 3cm	HIDROFUGO B/REVESTIMIENTO SANITARIO	CONTRAPISO DE H ⁺ , ESP.: 8 CM	CONTRAPISO DE H ⁺ CON PENDIENTE.	CONTRAPISO DE H ⁺ , ESP.: 13 CM	CARPETA IMPERMEABLE DE CONCRETO, ESP.: 2 CM S/ CONTRAPISO			CARPETA DE CONCRETO, ESP.: 3 CM, TERMINACION ALISADO Y RODILLADO	PISO CERAMICO 30x30 CM	ZOCALO CERAMICO 10x30 CM	CERAMICO 30x30 CM	EXTERIOR TEXTURADO GRUESO COLOR	REVESTIMIENTO TEXTURADO EXTERIOR TERMINACION A RODILLO	INTERIOR IMPRIMACION/TRES(3) MANOS APLIC.LATEX COLOR	IMPRIMACION Y DOS(2) MANOS PINTURA ESPECIAL P/CELORRASO
1	HALL FRIO	●				●	●	●	●			●	●	●			
2	ESTAR-COMEDOR	●				●	●	●	●			●	●	●			
3	COCINA	●	●			●	●	●	●	●		●	●	●	●	●	●
4	LAVADERO SALA TECNICA	●	●			●	●	●	●	●		●	●	●	●	●	●
5	PASILLO	●				●	●	●	●	●			●	●	●	●	●
6	BAÑO	●	●			●	●	●	●	●		●	●	●	●	●	●
7	INVERNADERO	●				●	●	●	●	●		●	●	●	●	●	●
8	DORMITORIO	●				●	●	●	●	●		●	●	●	●	●	●
9	DORMITORIO	●				●	●	●	●	●		●	●	●	●	●	●
A01	SALA TR	●		●		●	●	●	●	●		●	●	●	●	●	●
	VEREDA PERIMETRAL						●										

MO: por 'akees' el 02 Sep · 2020
 A: 10 2020:00:00 A: 10 2020:00:00 G: 10 2020:00:00
 E: 10 2020:00:00 P: 10 2020:00:00
 O: 10 2020:00:00 T: 10 2020:00:00
 S: 10 2020:00:00 A: 10 2020:00:00
 P: 10 2020:00:00 A: 10 2020:00:00
 AT: 10 2020:00:00 G: 10 2020:00:00
 E: 10 2020:00:00 O: 10 2020:00:00
 A: 10 2020:00:00 N: 10 2020:00:00
 ES: 10 2020:00:00 S: 10 2020:00:00
 P: 10 2020:00:00 A: 10 2020:00:00
 AT: 10 2020:00:00 G: 10 2020:00:00

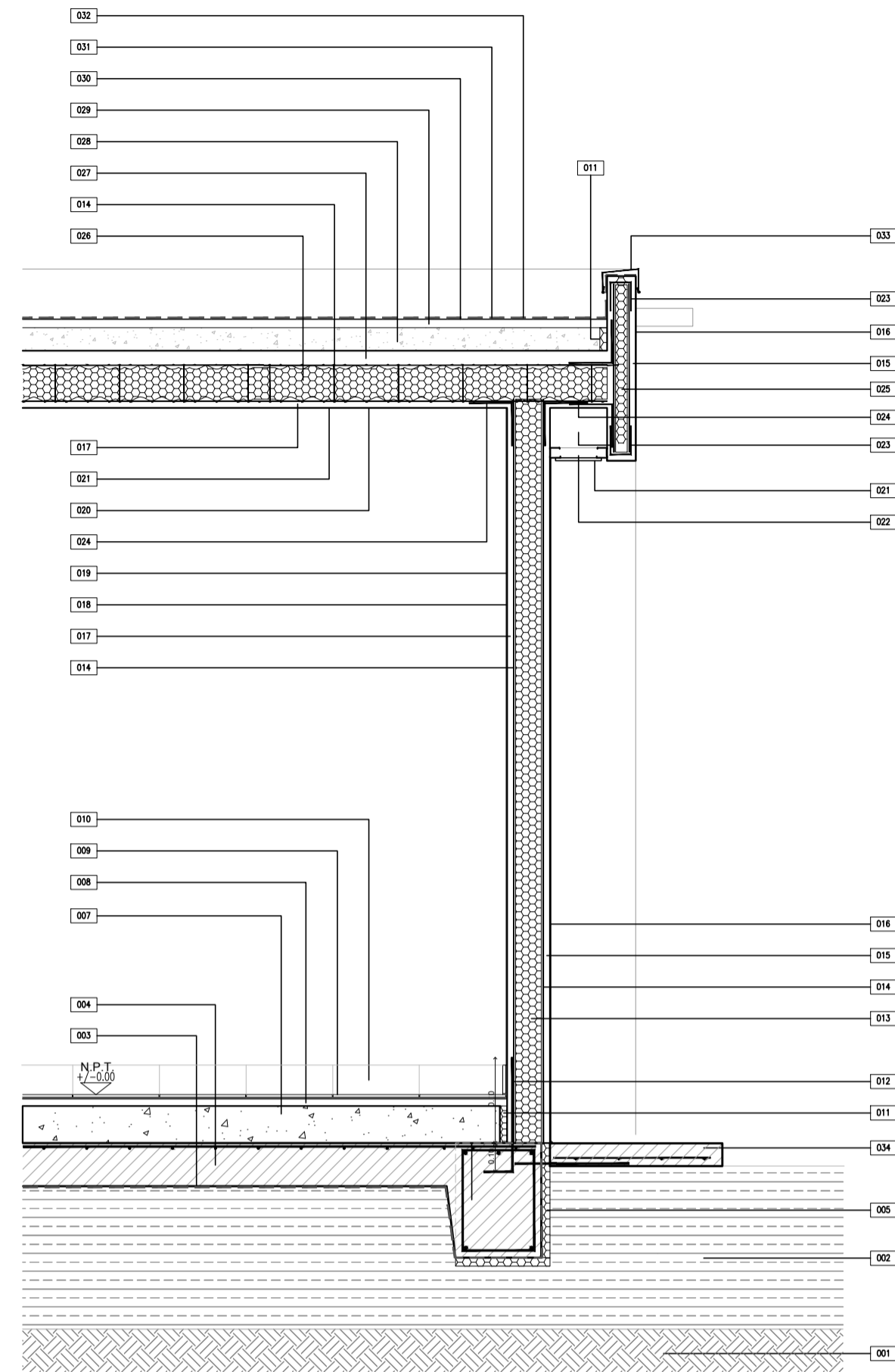


PROVINCIA DEL CHUBUT
M.I.P Y S.P
 INSTITUTO PROVINCIAL DE LA VIVIENDA Y DESARROLLO URBANO



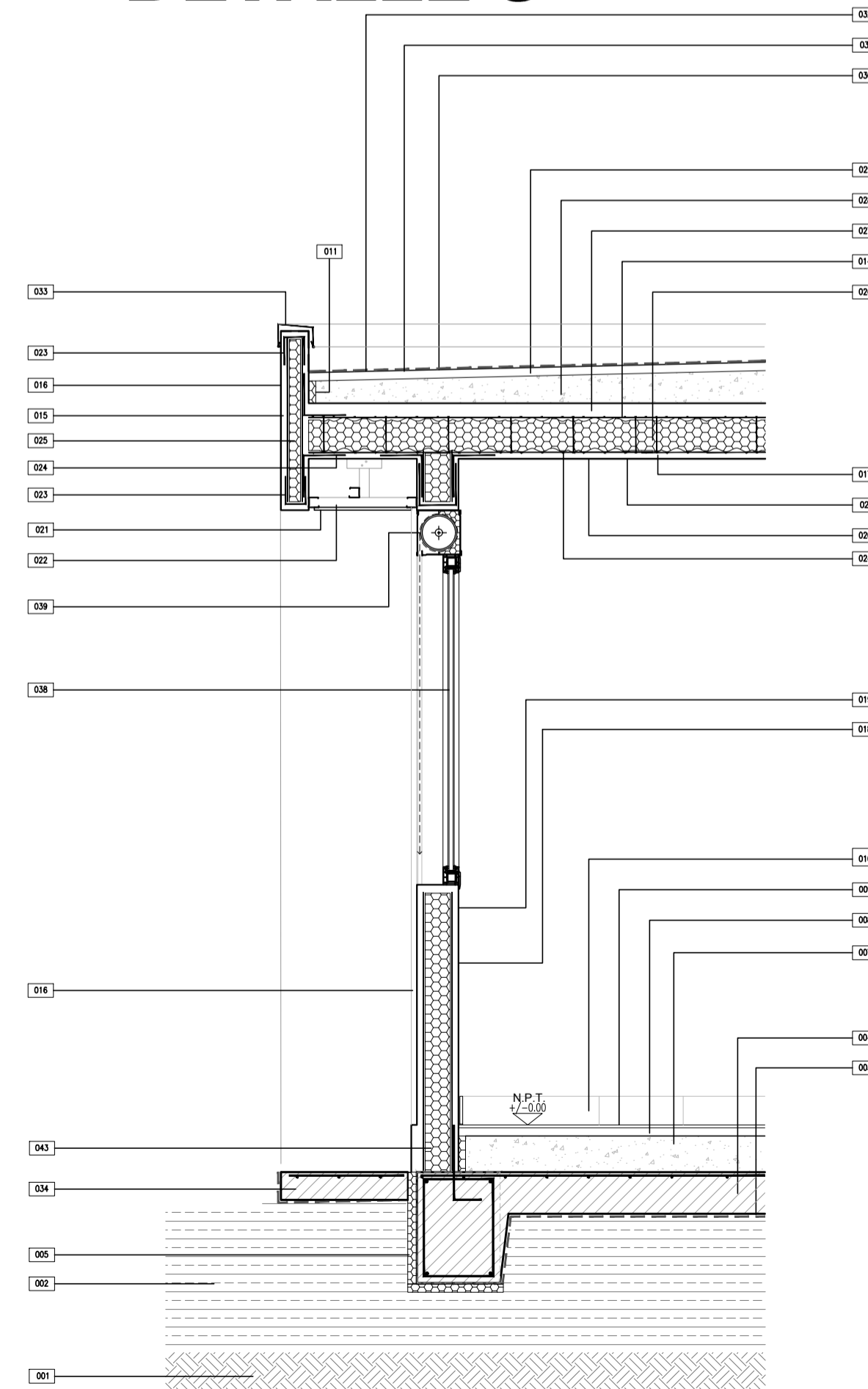
PROYECTO ARQ. VERGEL, NICOLAS ING. MATAMALA, FELIX DIBUJO PROYECTOS ESPECIALES	OBRA: GEF CHUBUT - 16 VIVIENDAS EN LA LOCALIDAD DE RAWSON	FECHA AGOSTO 2020	ESCALA 1:200
	PLANO: PLANILLA DE LOCALES- VIVIENDAS CATEGORIAS 1 Y 2	PLANO N° A.3.9	

DETALLE 1



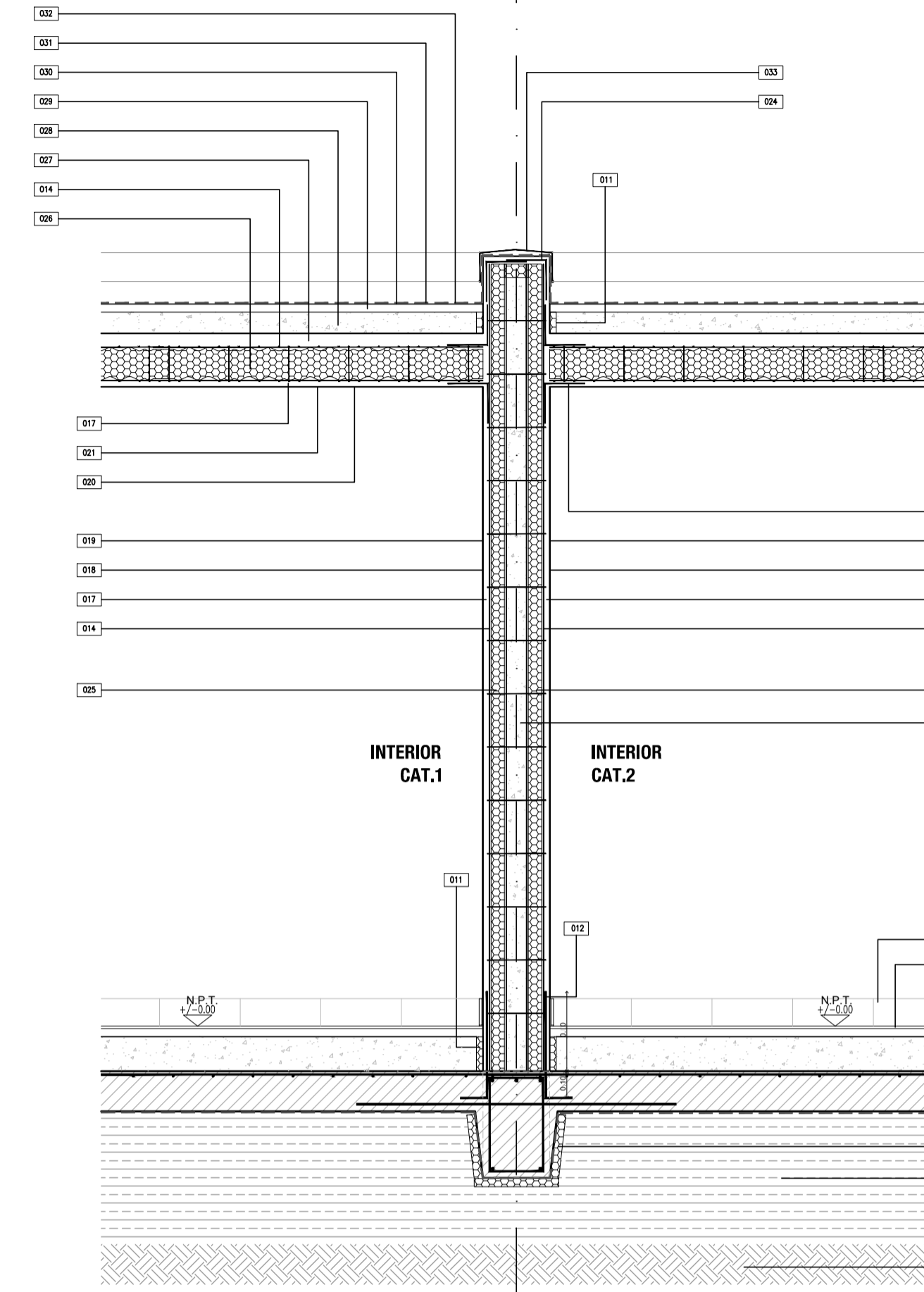
- 034 VEREDA PERIMETRAL ANCHO=60cm
- 033 ZINJUEIRA: CUPERINA DE CHAPA PEND:1%
- 032 TERMINACION DE MEMBRANA: PINTURA DE PROTECCION DE GEOTEXTIL CON MEMBRANA LIQUIDA COLOR BLANCO
- 031 MEMBRANA ASFALTICA TRANSISTABLE C/GEOTEXTIL DE POLIESTER 1500G/M2 SIML ORIMFLEX COOSO O MEGAFLEX GEO ALUM NO CRACK
- 030 2 MANOS DE IMPRIMACION ASFALTICA
- 029 CARPETA DE NIVELACION e=3cm
- 028 CONTRAPISO DE H^o CON PENDIENTE ALMANADO CON PERLAS EPS, espesor minimo=5cm PENDIENTE: 1,5%
- 027 CAPA DE COMPRESION H^o 1:3:3, espesor minimo=5cm
- 026 PANEL EPS REFORZADO PARA LOSA ANCHO:1,20m (e=80mm Den:11kg/m³) VINCULADOS ENTRE SI CON MALLAS DE ACERO ELECTROSOLDADAS
- 025 PANELES EPS ANCHO:1,20m ALTO: VARIABLE SEGUN PROJ. (e=40mm Den:11kg/m³) VINCULADOS ENTRE SI CON MALLAS DE ACERO ELECTROSOLDADAS
- 024 MALLA ANGULAR DE REFUERZO EMPALME MA15 A80^o LARGO SEGUN FABRICANTE
- 023 MALLA DE REFUERZO EN "U" DIMENSIONES DE ACUERDO AL PERIMETRO
- 022 CELORRASO SUSPENDIDO DE PLACAS DE YESO
- 021 LATEX PARA CELORRASO
- 020 ENDUJO EN CELORRASO
- 019 LATEX INTERIOR
- 018 ENDUJO
- 017 CONCRETO INTERIOR PROYECTADO ESTRUCTURAL e=3cm EJECUTADO EN 2 CAPAS
- 016 REVESTIMIENTO TEXTURADO EXTERIOR A ROLLLO
- 015 CONCRETO EXTERIOR PROYECTADO ESTRUCTURAL e=3cm EJECUTADO EN 2 CAPAS
- 014 MALLA DE ACERO ELECTROSOLDADA
- 013 PANELES EPS ANCHO:1,20m ALTO:VARIABLE SEGUN PROYECTO (e=80mm Den:11kg/m³) VINCULADOS ENTRE SI CON MALLAS DE ACERO ELECTROSOLDADAS DE ALTA RESISTENCIA UNIDAS ENTRE SI POR CONECTORES DE ACERO Y ANCLAS A LOS PELOS DE ANCLAJE A PLATA
- 012 HERRIOS (PELOS) DE ANCLAJE A PLATA #6C/40cm L=50cm EMPOTRADOS EN PLATA MIN. 10cm
- 011 JUNTA DE DILATACION PERIMETRAL EPS e=25mm
- 010 ZOCALO CERAMICO IDEM PISO h=10cm
- 009 PISO CERAMICO 30x30 CON ADHESIVO TIPO KLUAKOL Y PASTINA COLOR A DEFINIR X DDD
- 008 CARPETA DE NIVELACION IMPERMEABLE MCI(1:3)+10% e=2,5cm
- 007 CONTRAPISO e=13cm
- 005 ASLACION TERMICA PERIMETRAL EPS e=30mm
- 004 PLATA DE FUNDACION DE H^o A^o SEGUN CALCULO
- 003 FILM DE POLIETILENO 200 MICRONES
- 002 RELLENO SELECCIONADO Y COMPACTADO
- 001 TERRENO NATURAL

DETALLE 3



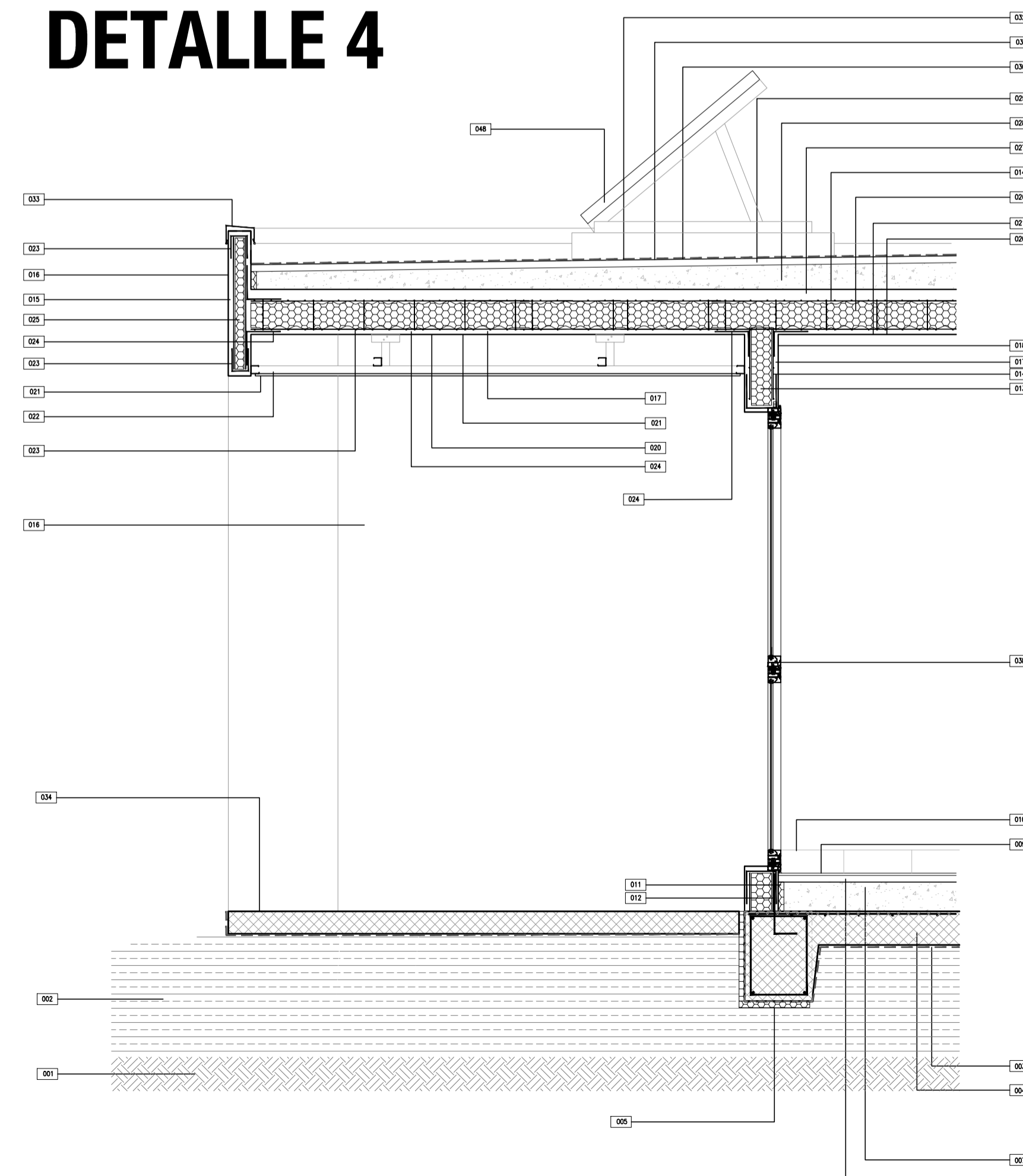
- 034 VEREDA PERIMETRAL ANCHO=60cm
- 033 ZINJUEIRA: CUPERINA DE CHAPA PEND:1%
- 032 TERMINACION DE MEMBRANA: PINTURA DE PROTECCION DE GEOTEXTIL CON MEMBRANA LIQUIDA COLOR BLANCO
- 031 MEMBRANA ASFALTICA TRANSISTABLE C/GEOTEXTIL DE POLIESTER 1500G/M2 SIML ORIMFLEX COOSO O MEGAFLEX GEO ALUM NO CRACK
- 030 2 MANOS DE IMPRIMACION ASFALTICA
- 029 CARPETA DE NIVELACION e=3cm
- 028 CONTRAPISO DE H^o CON PENDIENTE ALMANADO CON PERLAS EPS, espesor minimo=5cm PENDIENTE: 1,5%
- 027 CAPA DE COMPRESION H^o 1:3:3, espesor minimo=5cm
- 026 PANEL EPS REFORZADO PARA LOSA ANCHO:1,20m (e=80mm Den:11kg/m³) VINCULADOS ENTRE SI CON MALLAS DE ACERO ELECTROSOLDADAS
- 025 PANELES EPS ANCHO:1,20m ALTO: VARIABLE SEGUN PROJ. (e=40mm Den:11kg/m³) VINCULADOS ENTRE SI CON MALLAS DE ACERO ELECTROSOLDADAS
- 024 MALLA ANGULAR DE REFUERZO EMPALME MA15 A80^o LARGO SEGUN FABRICANTE
- 023 MALLA DE REFUERZO EN "U" DIMENSIONES DE ACUERDO AL PERIMETRO
- 022 CELORRASO SUSPENDIDO DE PLACAS DE YESO
- 021 LATEX PARA CELORRASO
- 020 ENDUJO EN CELORRASO
- 019 LATEX INTERIOR
- 018 ENDUJO
- 017 CONCRETO INTERIOR PROYECTADO ESTRUCTURAL e=3cm EJECUTADO EN 2 CAPAS
- 016 REVESTIMIENTO TEXTURADO EXTERIOR A ROLLLO
- 014 MALLA DE ACERO ELECTROSOLDADA
- 011 JUNTA DE DILATACION PERIMETRAL EPS e=25mm
- 010 ZOCALO CERAMICO IDEM PISO h=10cm
- 009 PISO CERAMICO 30x30 CON ADHESIVO TIPO KLUAKOL Y PASTINA COLOR A DEFINIR X DDD
- 008 CARPETA DE NIVELACION IMPERMEABLE MCI(1:3)+10% e=2,5cm
- 007 CONTRAPISO e=13cm
- 005 ASLACION TERMICA PERIMETRAL BAJO PLATA EPS e=30mm
- 004 PLATA DE FUNDACION DE H^o A^o SEGUN CALCULO
- 003 FILM DE POLIETILENO 200 MICRONES
- 002 RELLENO SELECCIONADO Y COMPACTADO
- 001 TERRENO NATURAL

DETALLE 2



- 034 VEREDA PERIMETRAL ANCHO=60cm
- 033 ZINJUEIRA: CUPERINA DE CHAPA PEND:1%
- 032 TERMINACION DE MEMBRANA: PINTURA DE PROTECCION DE GEOTEXTIL CON MEMBRANA LIQUIDA COLOR BLANCO
- 031 MEMBRANA ASFALTICA TRANSISTABLE C/GEOTEXTIL DE POLIESTER 1500G/M2 SIML ORIMFLEX COOSO O MEGAFLEX GEO ALUM NO CRACK
- 030 2 MANOS DE IMPRIMACION ASFALTICA
- 029 CARPETA DE NIVELACION e=3cm
- 028 CONTRAPISO DE H^o CON PENDIENTE ALMANADO CON PERLAS EPS, espesor minimo=5cm PENDIENTE: 1,5%
- 027 CAPA DE COMPRESION H^o 1:3:3, espesor minimo=5cm
- 026 PANEL EPS REFORZADO PARA LOSA ANCHO:1,20m (e=80mm Den:11kg/m³) VINCULADOS ENTRE SI CON MALLAS DE ACERO ELECTROSOLDADAS
- 025 PANELES EPS ANCHO:1,20m ALTO: VARIABLE SEGUN PROJ. (e=40mm Den:11kg/m³) VINCULADOS ENTRE SI CON MALLAS DE ACERO ELECTROSOLDADAS
- 024 MALLA ANGULAR DE REFUERZO EMPALME MA15 A80^o LARGO SEGUN FABRICANTE
- 023 MALLA DE REFUERZO EN "U" DIMENSIONES DE ACUERDO AL PERIMETRO
- 022 CELORRASO SUSPENDIDO DE PLACAS DE YESO
- 021 LATEX PARA CELORRASO
- 020 ENDUJO
- 019 LATEX INTERIOR
- 018 ENDUJO INTERIOR
- 017 CONCRETO PROYECTADO ESTRUCTURAL e=3cm EJECUTADO EN 2 CAPAS
- 016 REVESTIMIENTO TEXTURADO EXTERIOR A ROLLLO
- 014 MALLA DE ACERO ELECTROSOLDADA
- 012 HERRIOS (PELOS) DE ANCLAJE A PLATA #6C/40cm L=50cm EMPOTRADOS EN PLATA MIN. 10cm
- 011 JUNTA DE DILATACION PERIMETRAL EPS e=25mm
- 010 ZOCALO CERAMICO IDEM PISO h=10cm
- 009 PISO CERAMICO 30x30 CON ADHESIVO TIPO KLUAKOL Y PASTINA COLOR A DEFINIR X DDD
- 008 CARPETA DE NIVELACION IMPERMEABLE MCI(1:3)+10% e=2,5cm
- 007 CONTRAPISO e=13cm
- 004 PLATA DE FUNDACION DE H^o A^o SEGUN CALCULO
- 003 FILM DE POLIETILENO 200 MICRONES
- 002 RELLENO SELECCIONADO Y COMPACTADO
- 001 TERRENO NATURAL

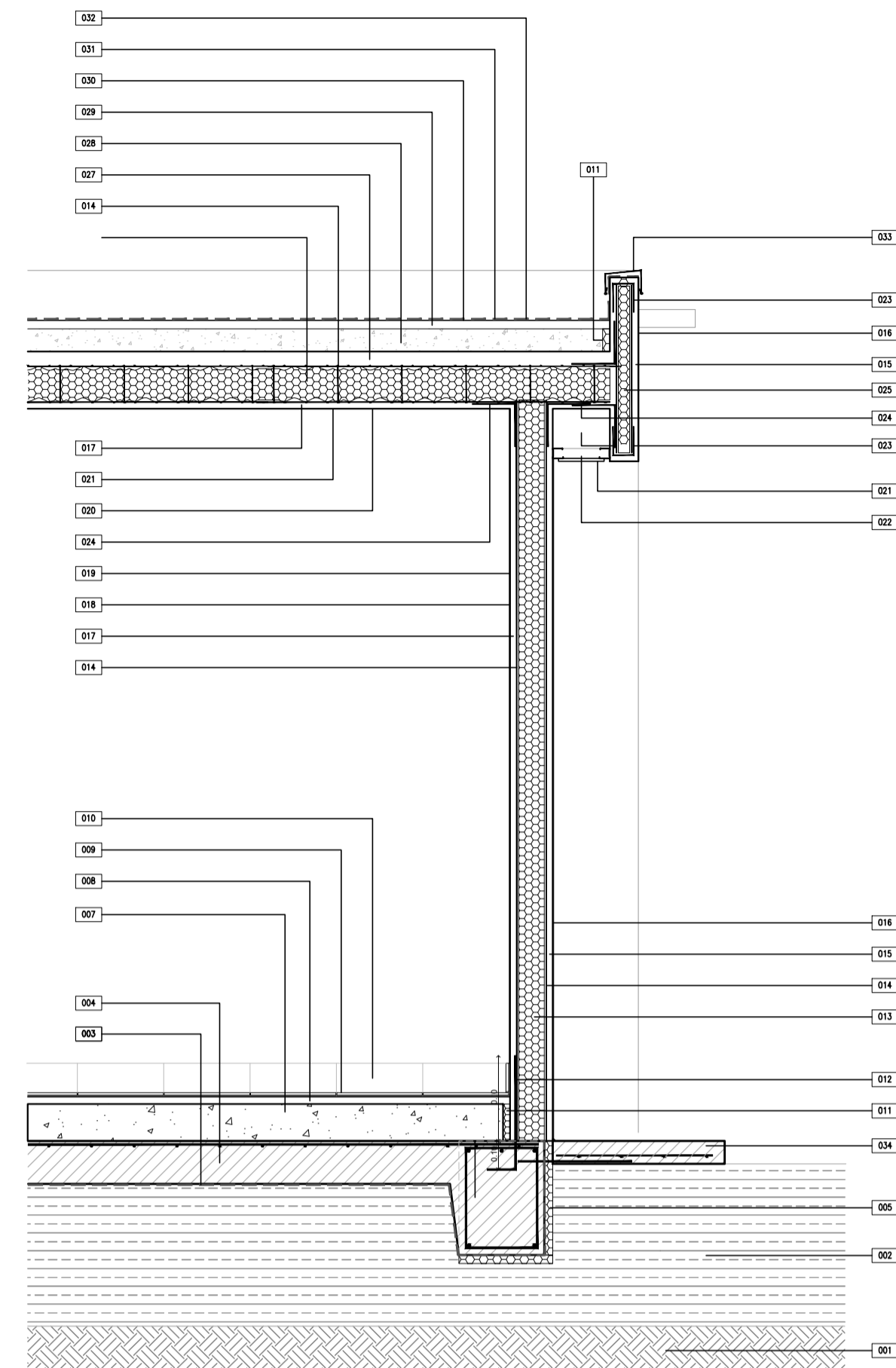
DETALLE 4



- 048 COLECTOR SOLAR TERMICO DE PLACA PLANA CON SUPERFICIE SELECTIVA Y CUBIERTA DE VIDRIO PARA ACS. CON ESTRUCTURA DE SOPORTE DE PERFILES DE ALUMINIO Y BASE DE H^o
- 038 CARPINTERIA DE PVC CON DIN LAMINADO DE SEGURIDAD
- 034 VEREDA PERIMETRAL
- 033 ZINJUEIRA: CUPERINA DE CHAPA PEND:1%
- 032 TERMINACION DE MEMBRANA: PINTURA DE PROTECCION DE GEOTEXTIL CON MEMBRANA LIQUIDA COLOR BLANCO
- 031 MEMBRANA ASFALTICA TRANSISTABLE C/GEOTEXTIL DE POLIESTER 1500G/M2 SIML ORIMFLEX COOSO O MEGAFLEX GEO ALUM NO CRACK
- 030 2 MANOS DE IMPRIMACION ASFALTICA
- 029 CARPETA DE NIVELACION e=3cm
- 028 CONTRAPISO DE H^o CON PENDIENTE ALMANADO CON PERLAS EPS, espesor minimo=5cm PENDIENTE: 1,5%
- 027 CAPA DE COMPRESION H^o 1:3:3, espesor minimo=5cm
- 026 PANEL EPS REFORZADO PARA LOSA ANCHO:1,20m (e=80mm Den:11kg/m³) VINCULADOS ENTRE SI CON MALLAS DE ACERO ELECTROSOLDADAS
- 025 PANELES EPS ANCHO:1,20m ALTO: VARIABLE SEGUN PROJ. (e=40mm Den:11kg/m³) VINCULADOS ENTRE SI CON MALLAS DE ACERO ELECTROSOLDADAS
- 024 MALLA ANGULAR DE REFUERZO EMPALME MA15 A80^o LARGO SEGUN FABRICANTE
- 023 MALLA DE REFUERZO EN "U" DIMENSIONES DE ACUERDO AL PERIMETRO
- 022 CELORRASO SUSPENDIDO DE PLACAS DE YESO
- 021 LATEX PARA CELORRASO
- 020 ENDUJO EN CELORRASO
- 019 LATEX INTERIOR
- 018 ENDUJO
- 017 CONCRETO INTERIOR PROYECTADO ESTRUCTURAL e=3cm EJECUTADO EN 2 CAPAS
- 016 REVESTIMIENTO TEXTURADO EXTERIOR A ROLLLO
- 015 CONCRETO PROYECTADO ESTRUCTURAL e=3cm EJECUTADO EN 2 CAPAS
- 014 MALLA DE ACERO ELECTROSOLDADA
- 013 PANELES EPS ANCHO:1,20m ALTO:VARIABLE SEGUN PROYECTO (e=80mm Den:11kg/m³) VINCULADOS ENTRE SI CON MALLAS DE ACERO ELECTROSOLDADAS DE ALTA RESISTENCIA UNIDAS ENTRE SI POR CONECTORES DE ACERO Y ANCLAS A LOS PELOS DE ANCLAJE A PLATA
- 012 HERRIOS (PELOS) DE ANCLAJE A PLATA #6C/40cm L=50cm EMPOTRADOS EN PLATA MIN. 10cm
- 011 JUNTA DE DILATACION PERIMETRAL EPS e=25mm
- 010 ZOCALO CERAMICO IDEM PISO h=10cm
- 009 PISO CERAMICO 30x30 CON ADHESIVO TIPO KLUAKOL Y PASTINA COLOR A DEFINIR X DDD
- 008 CARPETA DE NIVELACION IMPERMEABLE MCI(1:3)+10% e=2,5cm
- 007 CONTRAPISO e=13cm
- 005 ASLACION TERMICA PERIMETRAL BAJO PLATA EPS e=30mm
- 004 PLATA DE FUNDACION DE H^o A^o SEGUN CALCULO
- 003 FILM DE POLIETILENO 200 MICRONES
- 002 RELLENO SELECCIONADO Y COMPACTADO
- 001 TERRENO NATURAL

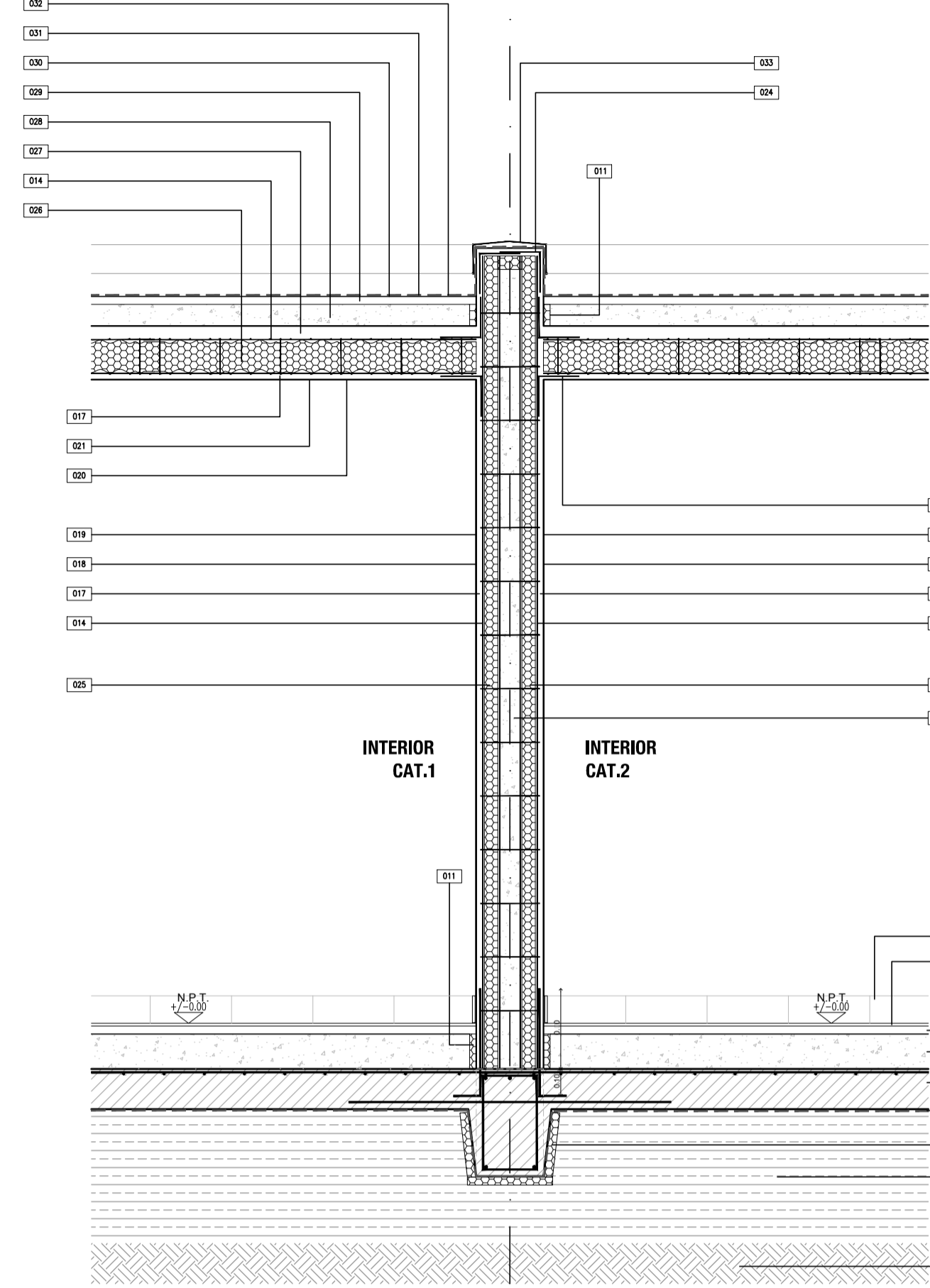
	PROVINCIA DEL CHUBUT M.I.P.Y.S.P. INSTITUTO PROVINCIAL DE LA VIVIENDA Y DESARROLLO URBANO		
	PROYECTO: AÑO: 2020 FECHA: REVISOR: DISEÑADOR: APROBADO POR: ASESORADO POR:	OBRA: GEF CHUBUT - 16 VIVIENDAS EN LA LOCALIDAD DE RAWSON	
PLANOS: DETALLES CONSTRUCTIVOS VIVIENDA CATEGORIA 1		A.3.10	

DETALLE 1



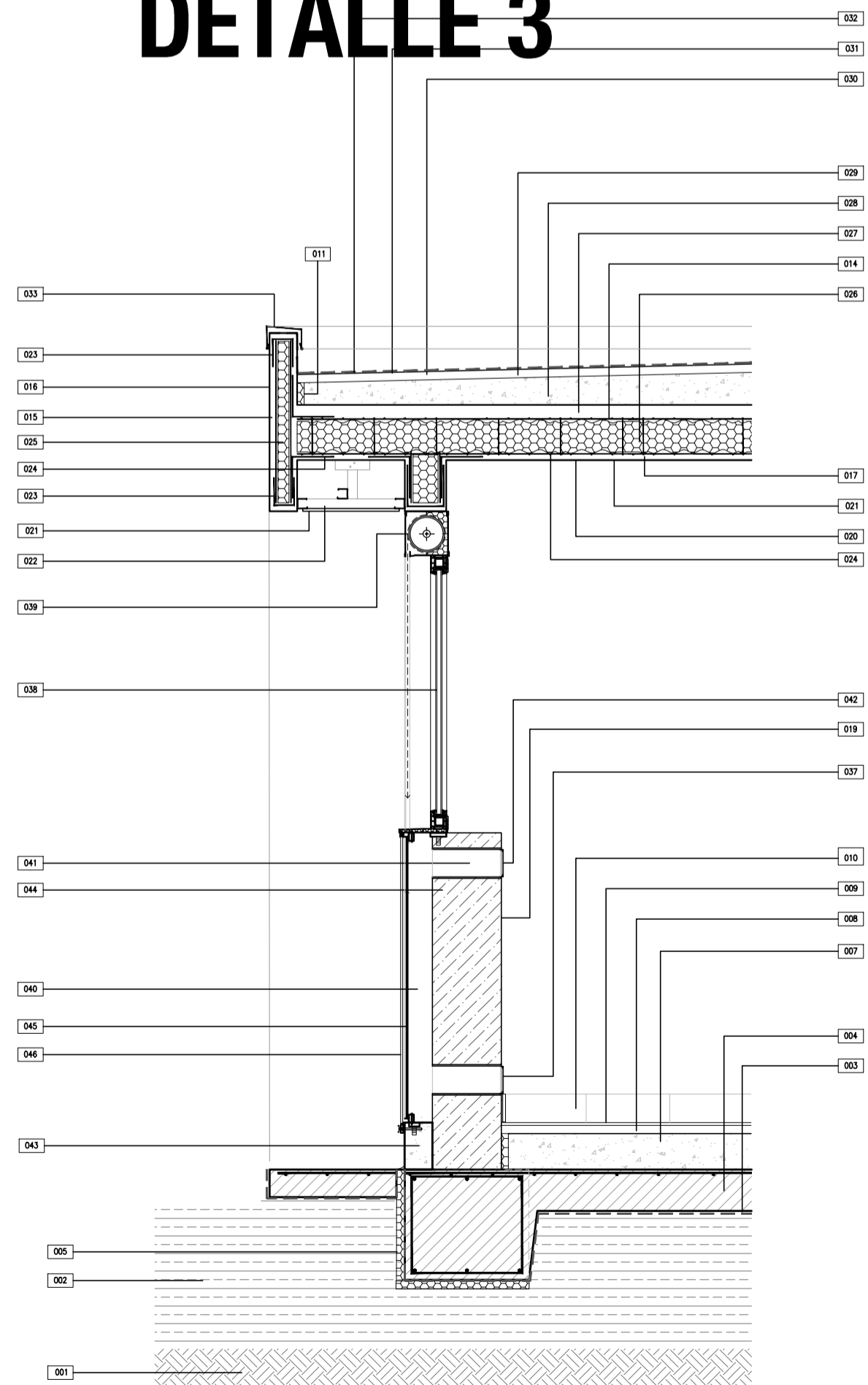
- 034 VEREDA PERIMETRAL ANCHO=60cm
- 033 ZINGHERA: CUPERINA DE CHAPA PEND:1%
- 032 TERMINACION DE MEMBRANA: PINTURA DE PROTECCION DE GEOTEXTIL CON MEMBRANA LIQUIDA COLOR BLANCO
- 031 MEMBRANA ASFALTICA TRANSITABLE C/GEOTEXTIL DE POLIESTER 1500G/M2 SMI. ORMFLEX COSSO O MEGAFLEX GEO ALUM NO CRACK
- 030 2 MANOS DE IMPRIMACION ASFALTICA
- 029 CARPETA DE INVELACION e=3cm
- 028 CONTRAPISO DE H° CON PENDIENTE ALMANADO CON PERLAS EPS, espesor mínimo=5cm PENDIENTE: 1,5%
- 027 CAPA DE COMPRESION H° 1:3:3, espesor mínimo=5cm
- 026 PANEL EPS REFORZADO PARA LOSA ANCHO=1,20m (e=80mm Den.11kg/m³) VINCULADOS ENTRE SI CON MALLAS DE ACERO ELECTROSOLDADAS
- 025 PANELES EPS ANCHO=1,20m ALTO: VARIABLE SEGUN PROJ. (e=40mm Den.11kg/m³) VINCULADOS ENTRE SI CON MALLAS DE ACERO ELECTROSOLDADAS
- 024 MALLA ANGULAR DE REFUERZO EMPALME MAIS 80° LARGO SEGUN FABRICANTE
- 023 MALLA DE REFUERZO EN "U" DIMENSIONES DE ACUERDO AL PERIMETRO
- 022 CELORRASO SUSPENDIDO DE PLACAS DE YESO
- 021 LATEX PARA CELORRASO
- 020 ENLUCIDO EN CELORRASO
- 019 LATEX INTERIOR
- 018 ENLUCIDO
- 017 CONCRETO INTERIOR PROYECTADO ESTRUCTURAL e=3cm EJECUTADO EN 2 CAPAS
- 016 REVESTIMIENTO TEXTURADO EXTERIOR A RODILLO
- 015 CONCRETO EXTERIOR PROYECTADO ESTRUCTURAL e=3cm EJECUTADO EN 2 CAPAS
- 014 MALLA DE ACERO ELECTROSOLDADA
- 013 PANELES EPS ANCHO=1,20m ALTO: VARIABLE SEGUN PROYECTO (e=80mm Den.11kg/m³) VINCULADOS ENTRE SI CON MALLAS DE ACERO ELECTROSOLDADAS DE ALTA RESISTENCIA UNIDAS ENTRE SI POR CONECTORES DE ACERO Y ATACAS A LOS PELOS DE ANCLAJE A PLATEA
- 012 HERROS (PELOS) DE ANCLAJE A PLATEA #6x40cm L=50cm. EMPOTRADOS EN PLATEA MIN. 10cm
- 011 JUNTA DE DILATACION PERIMETRAL EPS e=25mm
- 010 ZOCALO CERAMICO IDEM PISO h=10cm
- 009 PISO CERAMICO 30x30 CON ADHESIVO TIPO KLUAKOL Y PASTINA COLOR A DEFINIR X DDO
- 008 CARPETA DE INVELACION IMPERMEABLE MCE(1-3)+10E e=2,5cm
- 007 CONTRAPISO e=13cm
- 005 ASLACION TERMICA PERIMETRAL EPS e=30mm
- 004 PLATEA DE FUNDACION DE H° A° SEGUN CALCULO
- 003 FILM DE POLIETILENO 200 MICRONES
- 002 RELLENO SELECCIONADO Y COMPACTADO
- 001 TERRENO NATURAL

DETALLE 2



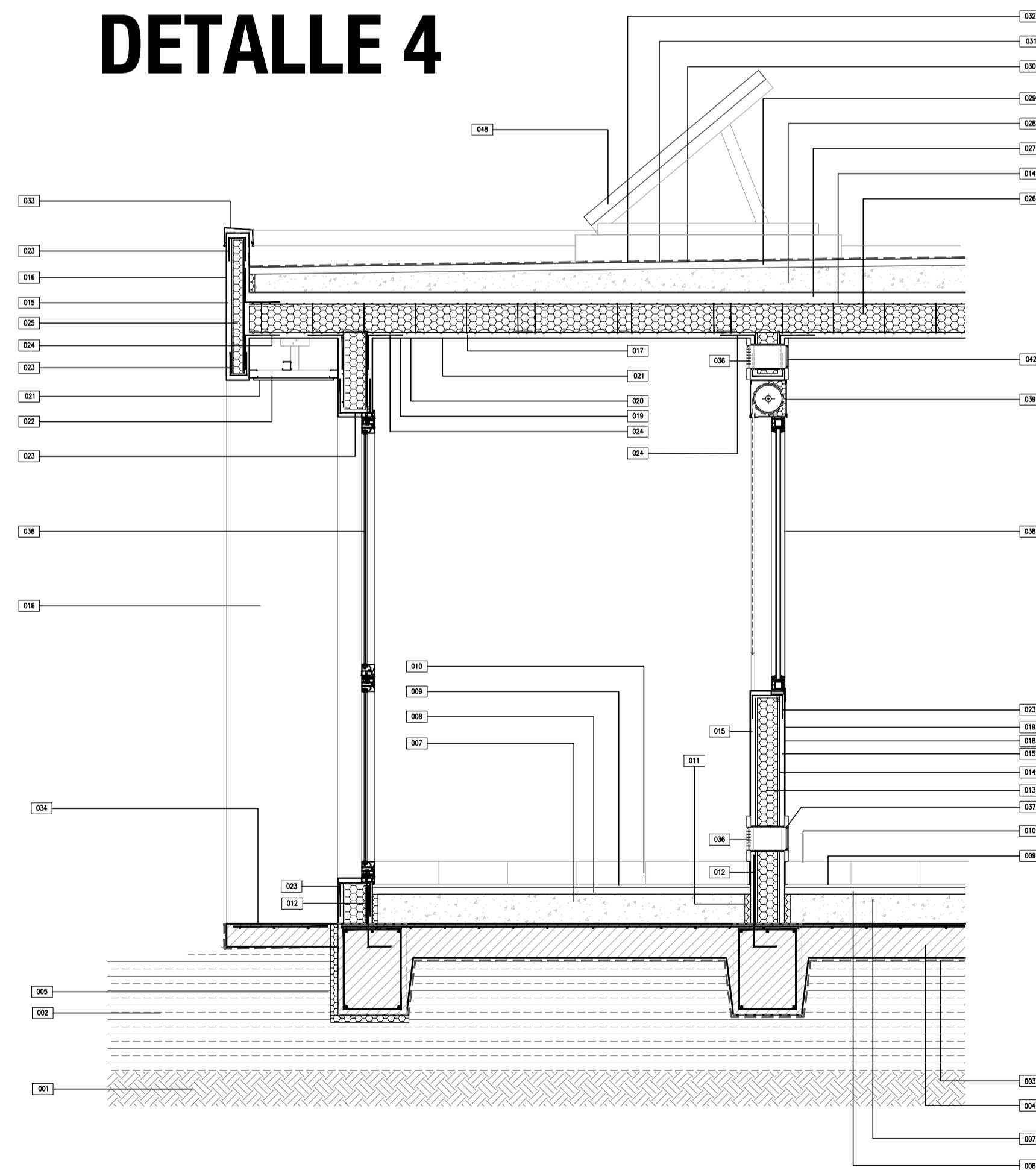
- 036 ASLACION TERMICA PERIMETRAL EPS e=30mm
- 035 HORMIGON #21 VERTICO ENTRE PANELES PARA RELLENO DE MURO DOBLE
- 033 ZINGHERA: CUPERINA DE CHAPA PEND:1%
- 032 TERMINACION DE MEMBRANA: PINTURA DE PROTECCION DE GEOTEXTIL CON MEMBRANA LIQUIDA COLOR BLANCO
- 031 MEMBRANA ASFALTICA TRANSITABLE C/GEOTEXTIL DE POLIESTER 1500G/M2 SMI. ORMFLEX COSSO O MEGAFLEX GEO ALUM NO CRACK
- 030 2 MANOS DE IMPRIMACION ASFALTICA
- 029 CARPETA DE INVELACION e=3cm
- 028 CONTRAPISO DE H° CON PENDIENTE ALMANADO CON PERLAS EPS, espesor mínimo=5cm PENDIENTE: 1,5%
- 027 CAPA DE COMPRESION H° 1:3:3, espesor mínimo=5cm
- 026 PANEL EPS REFORZADO PARA LOSA ANCHO=1,20m (e=80mm Den.11kg/m³) VINCULADOS ENTRE SI CON MALLAS DE ACERO ELECTROSOLDADAS
- 025 PANELES EPS ANCHO=1,20m ALTO: VARIABLE SEGUN PROJ. (e=40mm Den.11kg/m³) VINCULADOS ENTRE SI CON MALLAS DE ACERO ELECTROSOLDADAS
- 024 MALLA ANGULAR DE REFUERZO EMPALME MAIS 80° LARGO SEGUN FABRICANTE
- 023 MALLA DE REFUERZO EN "U" DIMENSIONES DE ACUERDO AL PERIMETRO
- 022 CELORRASO SUSPENDIDO DE PLACAS DE YESO
- 021 LATEX PARA CELORRASO
- 020 ENLUCIDO
- 019 LATEX INTERIOR
- 018 ENLUCIDO INTERIOR
- 017 CONCRETO PROYECTADO ESTRUCTURAL e=3cm EJECUTADO EN 2 CAPAS
- 016 REVESTIMIENTO TEXTURADO EXTERIOR A RODILLO
- 015 CONCRETO PROYECTADO ESTRUCTURAL e=3cm EJECUTADO EN 2 CAPAS
- 014 MALLA DE ACERO ELECTROSOLDADA
- 013 PANELES EPS ANCHO=1,20m ALTO: VARIABLE SEGUN PROYECTO (e=80mm Den.11kg/m³) VINCULADOS ENTRE SI CON MALLAS DE ACERO ELECTROSOLDADAS DE ALTA RESISTENCIA UNIDAS ENTRE SI POR CONECTORES DE ACERO Y ATACAS A LOS PELOS DE ANCLAJE A PLATEA
- 012 HERROS (PELOS) DE ANCLAJE A PLATEA #6x40cm L=50cm. EMPOTRADOS EN PLATEA MIN. 10cm
- 011 JUNTA DE DILATACION PERIMETRAL EPS e=25mm
- 010 ZOCALO CERAMICO IDEM PISO h=10cm
- 009 PISO CERAMICO 30x30 CON ADHESIVO TIPO KLUAKOL Y PASTINA COLOR A DEFINIR X DDO
- 008 CARPETA DE INVELACION IMPERMEABLE MCE(1-3)+10E e=2,5cm
- 007 CONTRAPISO e=13cm
- 005 ASLACION TERMICA PERIMETRAL EPS e=30mm
- 004 PLATEA DE FUNDACION DE H° A° SEGUN CALCULO
- 003 FILM DE POLIETILENO 200 MICRONES
- 002 RELLENO SELECCIONADO Y COMPACTADO
- 001 TERRENO NATURAL

DETALLE 3

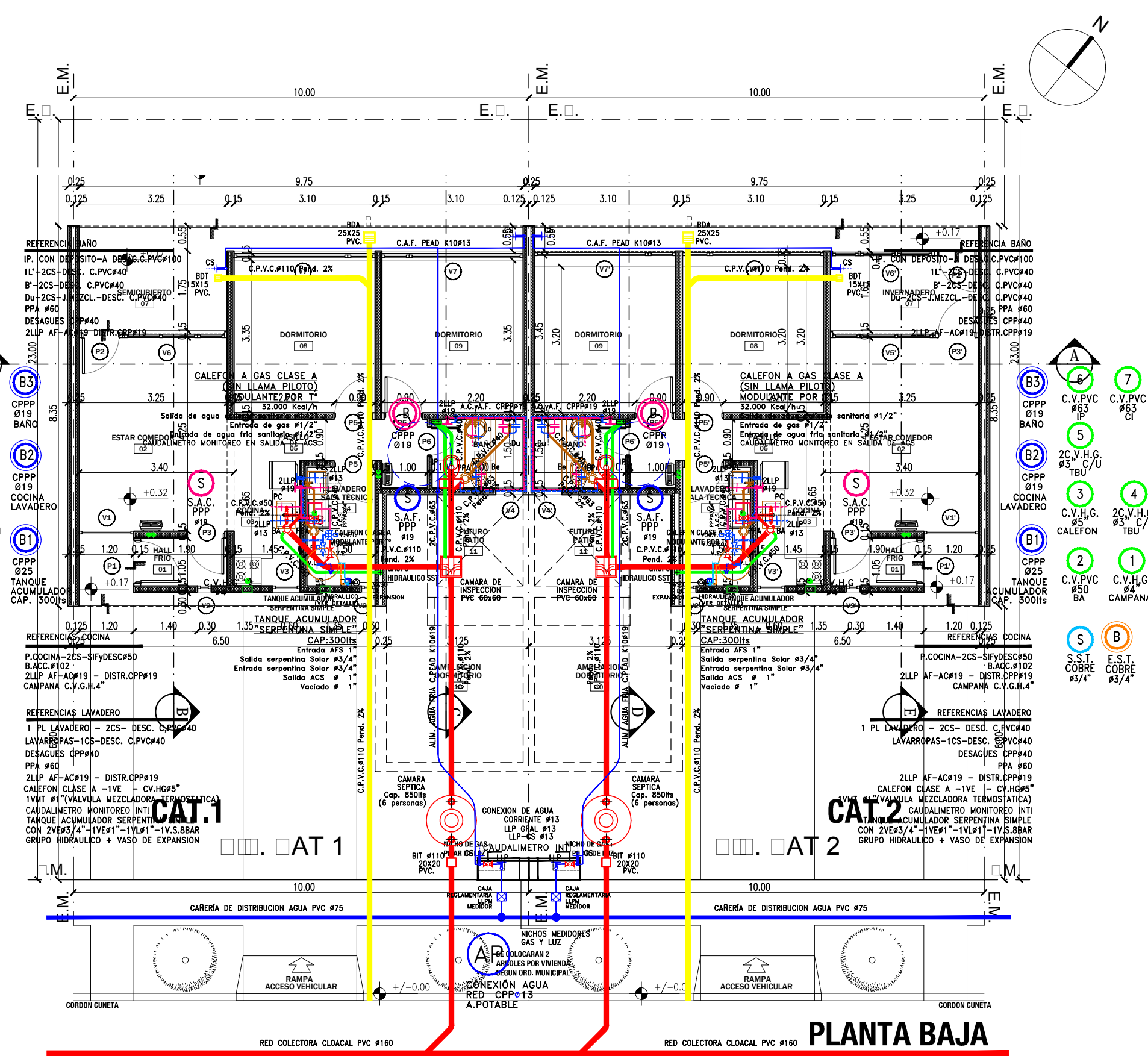


- 046 PROTECCION MURO TROMBE: PLACA CEMENTITA esp=8mm con DUCTOS DE PERFIL ANCHO 10X10 Y TUBO 20X10 SUELTADO CON MALLA ROSADA Y ARANDELA MARIPOSA
- 045 VIDRO LAMINADO INCOLORO 3+3 Y MARCO TUBO 20X30 ANGULO DE 15X15.
- 044 PARED MURO TROMBE LADRILLO COMUN esp=25cm TERMINACION PINTURA LATEX COLOR NEGRO MATE
- 043 CORDON INFERIOR H°# 28X14
- 042 TAPA CIEGA SUPERIOR ABATIBLE 10X20 DE CHAPA GALVANIZADA #22 TERMINACION ESMALTE SINTETICO BLANCO DE ACCIONAMIENTO MANUAL
- 041 ENTRADA DE AIRE CALIENTE 15X30
- 040 CAMARA DE AIRE esp=9cm
- 039 CAJON COMPACTO DE PVC CON ASLACION TERMICA Y CORTINA DE ENROLLAR
- 038 CARPINTERIA DE PVC CON DNH
- 037 TAPA CIEGA INFERIOR ABATIBLE 10X20 DE CHAPA GALVANIZADA #22 TERMINACION ESMALTE SINTETICO BLANCO DE ACCIONAMIENTO MANUAL
- 034 VEREDA PERIMETRAL ANCHO=60cm
- 033 ZINGHERA: CUPERINA DE CHAPA PEND:1%
- 032 TERMINACION DE MEMBRANA: PINTURA DE PROTECCION DE GEOTEXTIL CON MEMBRANA LIQUIDA COLOR BLANCO
- 031 MEMBRANA ASFALTICA TRANSITABLE C/GEOTEXTIL DE POLIESTER 1500G/M2 SMI. ORMFLEX COSSO O MEGAFLEX GEO ALUM NO CRACK
- 030 2 MANOS DE IMPRIMACION ASFALTICA
- 029 CARPETA DE INVELACION e=3cm
- 028 CONTRAPISO DE H° CON PENDIENTE ALMANADO CON PERLAS EPS, espesor mínimo=5cm PENDIENTE: 1,5%
- 027 CAPA DE COMPRESION H° 1:3:3, espesor mínimo=5cm
- 026 PANEL EPS REFORZADO PARA LOSA ANCHO=1,20m (e=80mm Den.11kg/m³) VINCULADOS ENTRE SI CON MALLAS DE ACERO ELECTROSOLDADAS
- 025 PANELES EPS ANCHO=1,20m ALTO: VARIABLE SEGUN PROJ. (e=40mm Den.11kg/m³) VINCULADOS ENTRE SI CON MALLAS DE ACERO ELECTROSOLDADAS
- 024 MALLA ANGULAR DE REFUERZO EMPALME MAIS 80° LARGO SEGUN FABRICANTE
- 023 MALLA DE REFUERZO EN "U" DIMENSIONES DE ACUERDO AL PERIMETRO
- 022 CELORRASO SUSPENDIDO DE PLACAS DE YESO
- 021 LATEX PARA CELORRASO
- 020 ENLUCIDO EN CELORRASO
- 019 LATEX INTERIOR
- 018 ENLUCIDO DE YESO
- 017 CONCRETO INTERIOR PROYECTADO ESTRUCTURAL e=3cm EJECUTADO EN 2 CAPAS
- 016 REVESTIMIENTO TEXTURADO EXTERIOR A RODILLO
- 015 CONCRETO PROYECTADO ESTRUCTURAL e=3cm EJECUTADO EN 2 CAPAS
- 014 MALLA DE ACERO ELECTROSOLDADA
- 013 PANELES EPS ANCHO=1,20m ALTO: VARIABLE SEGUN PROYECTO (e=80mm Den.11kg/m³) VINCULADOS ENTRE SI CON MALLAS DE ACERO ELECTROSOLDADAS DE ALTA RESISTENCIA UNIDAS ENTRE SI POR CONECTORES DE ACERO Y ATACAS A LOS PELOS DE ANCLAJE A PLATEA
- 012 HERROS (PELOS) DE ANCLAJE A PLATEA #6x40cm L=50cm. EMPOTRADOS EN PLATEA MIN. 10cm
- 011 JUNTA DE DILATACION PERIMETRAL EPS e=25mm
- 010 ZOCALO CERAMICO IDEM PISO h=10cm
- 009 PISO CERAMICO 30x30 CON ADHESIVO TIPO KLUAKOL FLEX FLUIDO Y PASTINA COLOR A DEFINIR X DDO
- 008 CARPETA DE INVELACION IMPERMEABLE MCE(1-3)+10E e=2,5cm
- 007 CONTRAPISO e=13cm
- 005 ASLACION TERMICA PERIMETRAL BAJO PLATEA EPS e=30mm
- 004 PLATEA DE FUNDACION DE H° A° SEGUN CALCULO
- 003 FILM DE POLIETILENO 200 MICRONES
- 002 RELLENO SELECCIONADO Y COMPACTADO
- 001 TERRENO NATURAL

DETALLE 4



- 048 COLECTOR SOLAR TERMICO DE PLACA PLANA CON SUPERFICIE SELECTIVA Y CUBIERTA DE VIDRO PARA ACS. CON ESTRUCTURA DE SOPORTE DE PERFILES DE ALUMINO Y BASE DE H°
- 047 TAPA CIEGA SUPERIOR ABATIBLE 10X20 DE CHAPA GALVANIZADA #22 TERMINACION ESMALTE SINTETICO COLOR BLANCO DE ACCIONAMIENTO MANUAL
- 039 CAJON COMPACTO DE PVC CON ASLACION TERMICA Y CORTINA DE ENROLLAR
- 038 CARPINTERIA DE PVC CON DNH
- 037 TAPA CIEGA INFERIOR ABATIBLE 10X20 DE CHAPA GALVANIZADA #22 TERMINACION ESMALTE SINTETICO COLOR BLANCO DE ACCIONAMIENTO MANUAL
- 036 REGALA 15X30 DE CHAPA GALVANIZADA #22 PARA TOMA DE AIRE EXTERIOR. TERMINACION ESMALTE SINTETICO COLOR
- 034 VEREDA PERIMETRAL ANCHO=60cm
- 033 ZINGHERA: CUPERINA DE CHAPA PEND:1%
- 032 TERMINACION DE MEMBRANA: PINTURA DE PROTECCION DE GEOTEXTIL CON MEMBRANA LIQUIDA COLOR BLANCO
- 031 MEMBRANA ASFALTICA TRANSITABLE C/GEOTEXTIL DE POLIESTER 1500G/M2 SMI. ORMFLEX COSSO O MEGAFLEX GEO ALUM NO CRACK
- 030 2 MANOS DE IMPRIMACION ASFALTICA
- 029 CARPETA DE INVELACION e=3cm
- 028 CONTRAPISO DE H° CON PENDIENTE ALMANADO CON PERLAS EPS, espesor mínimo=5cm PENDIENTE: 1,5%
- 027 CAPA DE COMPRESION H° 1:3:3, espesor mínimo=5cm
- 026 PANEL EPS REFORZADO PARA LOSA ANCHO=1,20m (e=80mm Den.11kg/m³) VINCULADOS ENTRE SI CON MALLAS DE ACERO ELECTROSOLDADAS
- 025 PANELES EPS ANCHO=1,20m ALTO: VARIABLE SEGUN PROJ. (e=40mm Den.11kg/m³) VINCULADOS ENTRE SI CON MALLAS DE ACERO ELECTROSOLDADAS
- 024 MALLA ANGULAR DE REFUERZO EMPALME MAIS 80° LARGO SEGUN FABRICANTE
- 023 MALLA DE REFUERZO EN "U" DIMENSIONES DE ACUERDO AL PERIMETRO
- 022 CELORRASO SUSPENDIDO DE PLACAS DE YESO
- 021 LATEX PARA CELORRASO
- 020 ENLUCIDO EN CELORRASO
- 019 LATEX INTERIOR
- 018 ENLUCIDO
- 017 CONCRETO INTERIOR PROYECTADO ESTRUCTURAL e=3cm EJECUTADO EN 2 CAPAS
- 016 REVESTIMIENTO TEXTURADO EXTERIOR A RODILLO
- 015 CONCRETO PROYECTADO ESTRUCTURAL e=3cm EJECUTADO EN 2 CAPAS
- 014 MALLA DE ACERO ELECTROSOLDADA
- 013 PANELES EPS ANCHO=1,20m ALTO: VARIABLE SEGUN PROYECTO (e=80mm Den.11kg/m³) VINCULADOS ENTRE SI CON MALLAS DE ACERO ELECTROSOLDADAS DE ALTA RESISTENCIA UNIDAS ENTRE SI POR CONECTORES DE ACERO Y ATACAS A LOS PELOS DE ANCLAJE A PLATEA
- 012 HERROS (PELOS) DE ANCLAJE A PLATEA #6x40cm L=50cm. EMPOTRADOS EN PLATEA MIN. 10cm
- 011 JUNTA DE DILATACION PERIMETRAL EPS e=25mm
- 010 ZOCALO CERAMICO IDEM PISO h=10cm
- 009 PISO CERAMICO 30x30 CON ADHESIVO TIPO KLUAKOL Y PASTINA COLOR A DEFINIR X DDO
- 008 CARPETA DE INVELACION IMPERMEABLE MCE(1-3)+10E e=2,5cm
- 007 CONTRAPISO e=13cm
- 005 ASLACION TERMICA PERIMETRAL BAJO PLATEA EPS e=30mm
- 004 PLATEA DE FUNDACION DE H° A° SEGUN CALCULO
- 003 FILM DE POLIETILENO 200 MICRONES
- 002 RELLENO SELECCIONADO Y COMPACTADO
- 001 TERRENO NATURAL



CAT.1

CAT.2

- 7 C.V.PVC #63 CI
- 6 C.V.PVC #63 IP
- 5 2C.V.H.G. #3 C/U TBU
- 4 2C.V.H.G. #3 C/U TBU
- 3 C.V.H.G. #5 CALEFON
- 2 C.V.PVC #50 BA
- 1 C.V.H.G. #4 CAMPANA
- B E.S.T. COBRE #3/4"
- S S.S.T. COBRE #3/4"

- 7 C.V.PVC #63 CI
- 6 C.V.PVC #63 IP
- 5 2C.V.H.G. #3 C/U TBU
- 4 2C.V.H.G. #3 C/U TBU
- 3 C.V.H.G. #5 CALEFON
- 2 C.V.PVC #50 BA
- 1 C.V.H.G. #4 CAMPANA
- B E.S.T. COBRE #3/4"
- S S.S.T. COBRE #3/4"

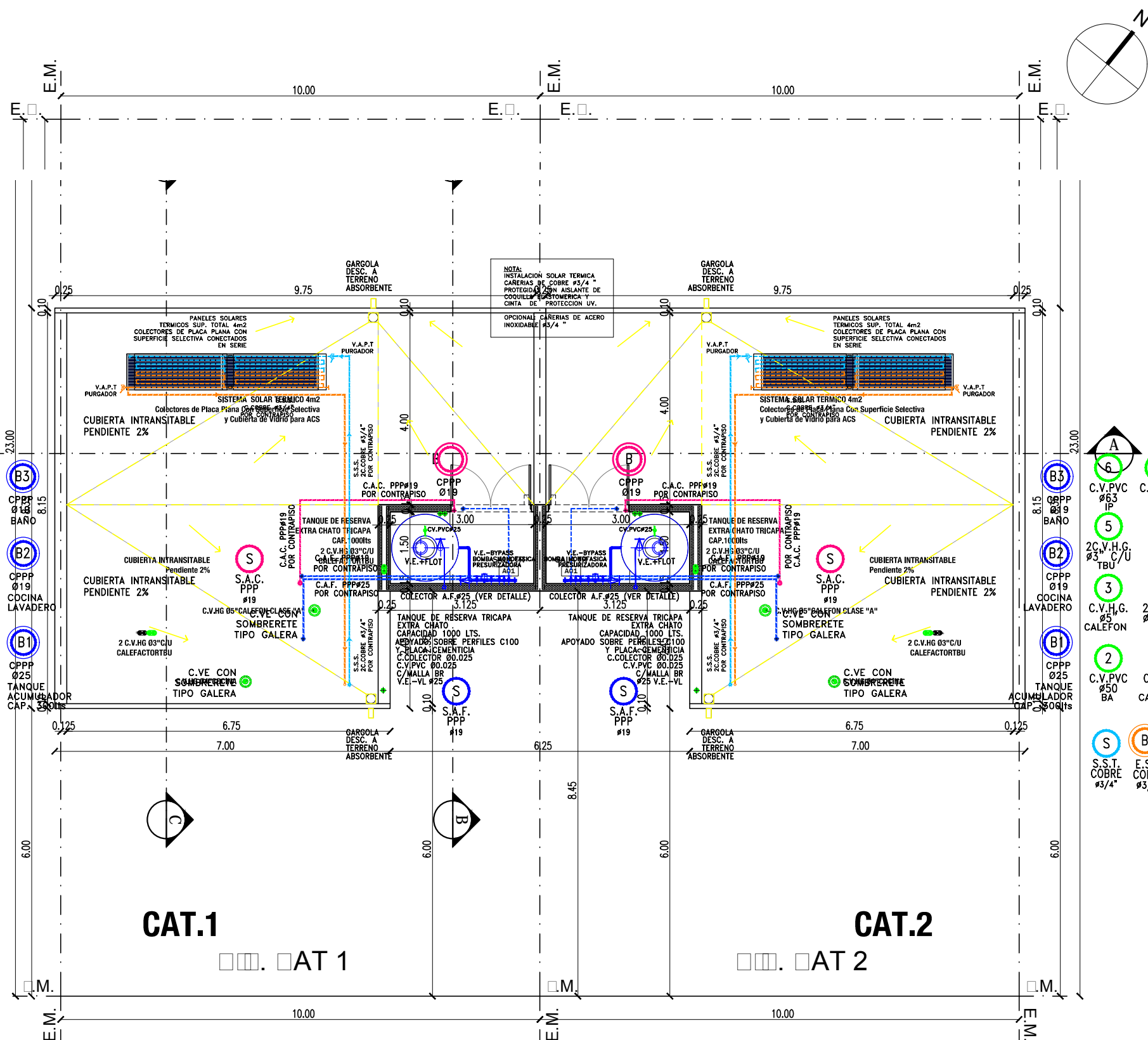
PLANTA
ESCALA 1:100



PROVINCIA DEL CHUBUT
M.I.P Y S.P
INSTITUTO PROVINCIAL DE LA VIVIENDA Y DESARROLLO URBANO



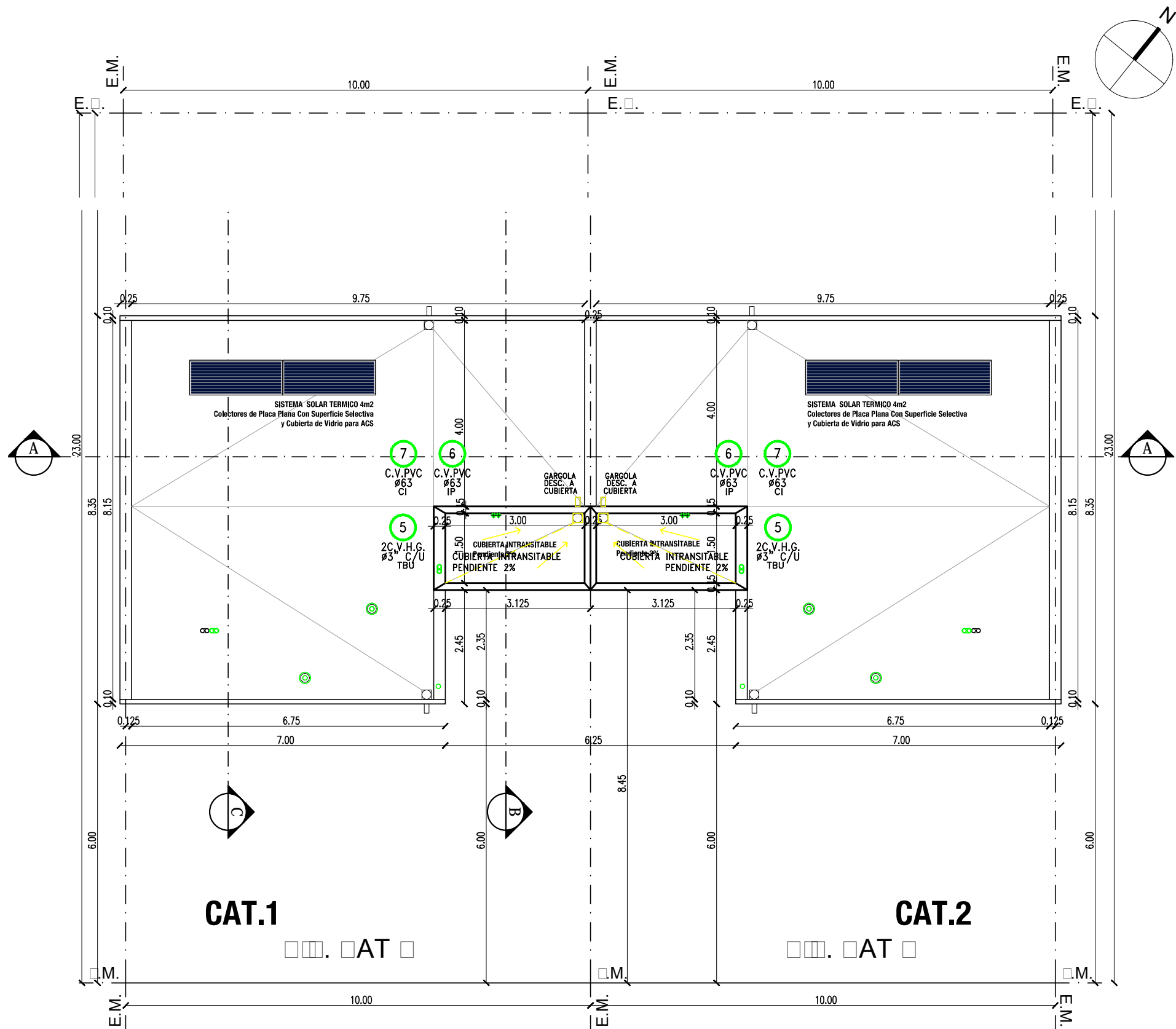
PROYECTO ARO VERGEL NICOLAS ING. MATAMALA, FELIX DIBUJO PROYECTOS ESPECIALES	OBRA: GEF CHUBUT - 16 VIVIENDAS EN LA LOCALIDAD DE RAWSON	FECHA AGOSTO 2020	ESCALA 1:100
DIRECCION DE PROYECTOS ESPECIALES ARO. PAZ, SERGIO	PLANO: INSTALACION SANITARIA - PLANTA VIVIENDAS CAT. 1Y2	PLANO Nº A.3.12	
DIRECCION DE PLANIFICACION Y DESARROLLO DEL HABITAT SUSTENTABLE ARO. GONZALEZ, JORGE			



PLANTA
 ES: A/A 1:100

		PROVINCIA DEL CHUBUT M.I.P Y S.P INSTITUTO PROVINCIAL DE LA VIVIENDA Y DESARROLLO URBANO			
PROYECTO ARQ. VERGEL, NICOLAS ING. MATAMALA, FELIX DIBUJO PROYECTOS ESPECIALES	OBRA: GEF CHUBUT - 16 VIVIENDAS EN LA LOCALIDAD DE RAWSON	FECHA AGOSTO 2020	ESCALA 1:100	PLANO N°	
DIRECCION DE PROYECTOS ESPECIALES ARQ. PAZ, SERGIO	PLANO : INSTALACION SANITARIA - PLANTA DE TECHOS Y TORRE TANQUE CAT.1Y2			A.3.13	
DIRECCION DE PLANIFICACION Y DESARROLLO DEL HABITAT SUSTENTABLE ARQ. GONZALEZ, JORGE					

MODIFICACION: por akées el 02 Sep · 2020
 MODIFICACION: 02020.00.A.TAT.00.P.O.E.TOS.GE.01.P.O.E.TO G. ENAS CAT 1 DAT 2.0.GE. INSTALACION SANITARIA AT 1.2.ES.1.100.d



PLANTA
 ESCALA 1:100

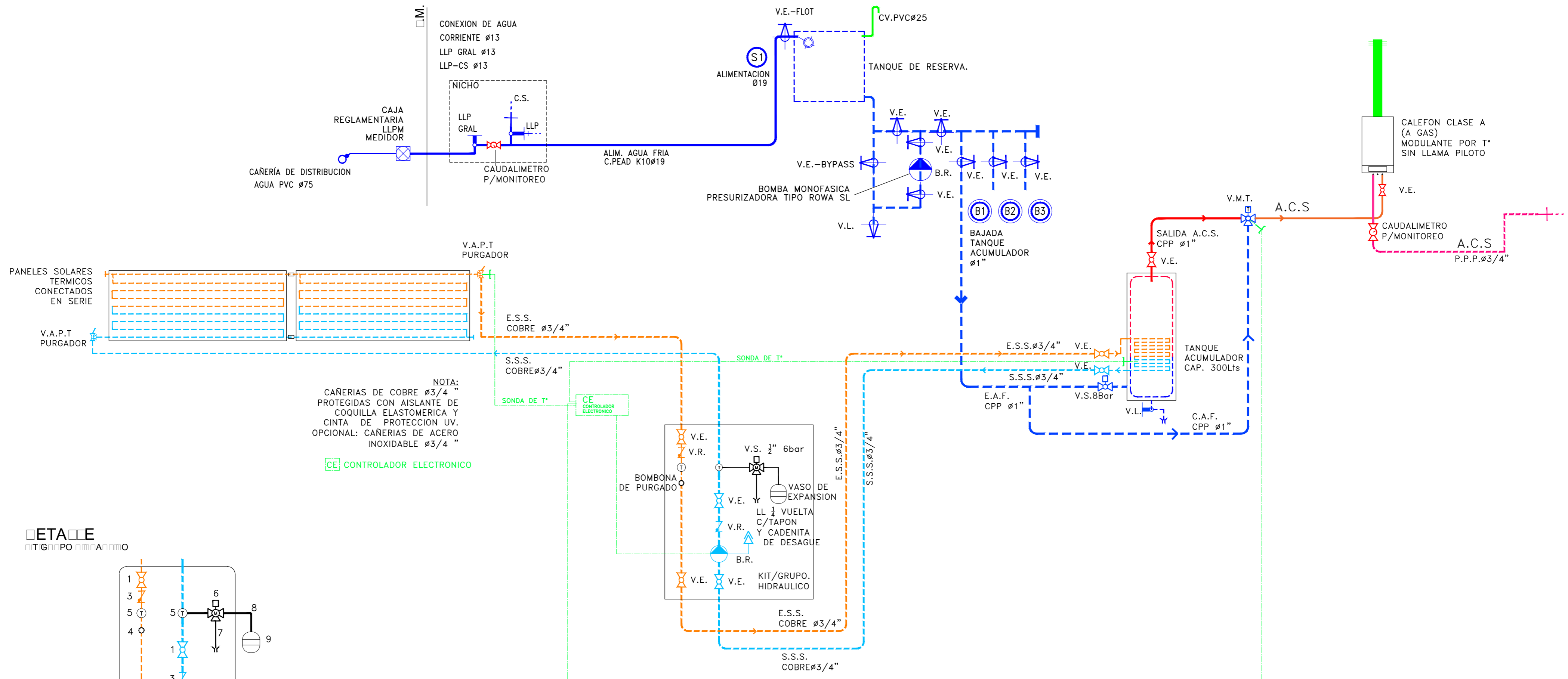


PROVINCIA DEL CHUBUT
M.I.P Y S.P
 INSTITUTO PROVINCIAL DE LA VIVIENDA Y DESARROLLO URBANO

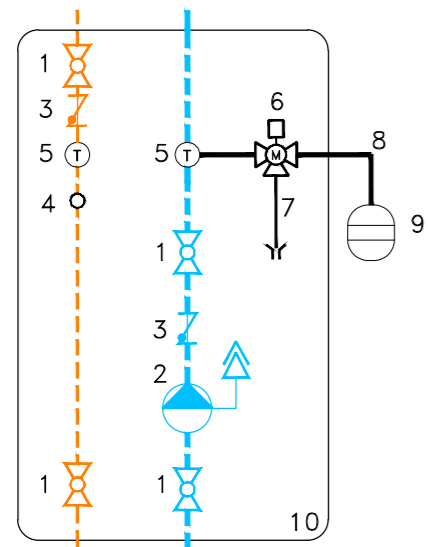


PROYECTO ARQ. VERGEL, NICOLAS ING. MATAMALA, FELIX DIBUJO PROYECTOS ESPECIALES DIRECCION DE PROYECTOS ESPECIALES ARQ. PAZ, SERGIO DIRECCION DE PLANIFICACION Y DESARROLLO DEL HABITAT SUSTENTABLE ARQ. GONZALEZ, JORGE	OBRA: GEF CHUBUT - 16 VIVIENDAS EN LA LOCALIDAD DE RAWSON	FECHA AGOSTO 2019	ESCALA 1:100
	PLANO : INSTALACION SANITARIA - PLANTA DE TECHOS CAT.1Y2	PLANO Nº A.3.14	

ESQUEMA SOLAR TERMICO
 EN CATEGORIAS 1 Y 2



LEYENDA



1. VALVULA ESFERICA
2. BOMBA RECIRCULADORA
3. VALVULA DE RETENCION / ANTIRETORNO
4. BOMBONA DE PURGADO
5. TERMOMETRO
6. VALVULA DE SEGURIDAD Ø1/2" 6bar Y MANOMETRO
7. LLAVE DE 1/4 VUELTA DE ESFERA CON TAPON Y CADENITA DE DESAGUE
8. TUBO FLEXIBLE DE ACERO INOX. CON ENLACES DE 1/2" P/CONEXION DE VASO DE EXPANSION
9. VASO DE EXPANSION
10. CAJA AISLANTE DE EMBALAJE

		PROVINCIA DEL CHUBUT M.I.P Y S.P INSTITUTO PROVINCIAL DE LA VIVIENDA Y DESARROLLO URBANO			
PROYECTO ARQ. VERGEL, NICOLAS ING. MATAMALA, FELIX DIBUJO PROYECTOS ESPECIALES	OBRA: GEF CHUBUT - 16 VIVIENDAS EN LA LOCALIDAD DE RAWSON	FECHA AGOSTO 2020	ESCALA S/E	PLANO Nº A.3.15	
DIRECCION DE PROYECTOS ESPECIALES ARQ. PAZ, SERGIO		PLANO : ESQUEMA SOLAR TERMICO VIVIENDAS CAT.1 Y 2		DIRECCION DE PLANIFICACION Y DESARROLLO DEL HABITAT SUSTENTABLE ARQ. GONZALEZ, JORGE	

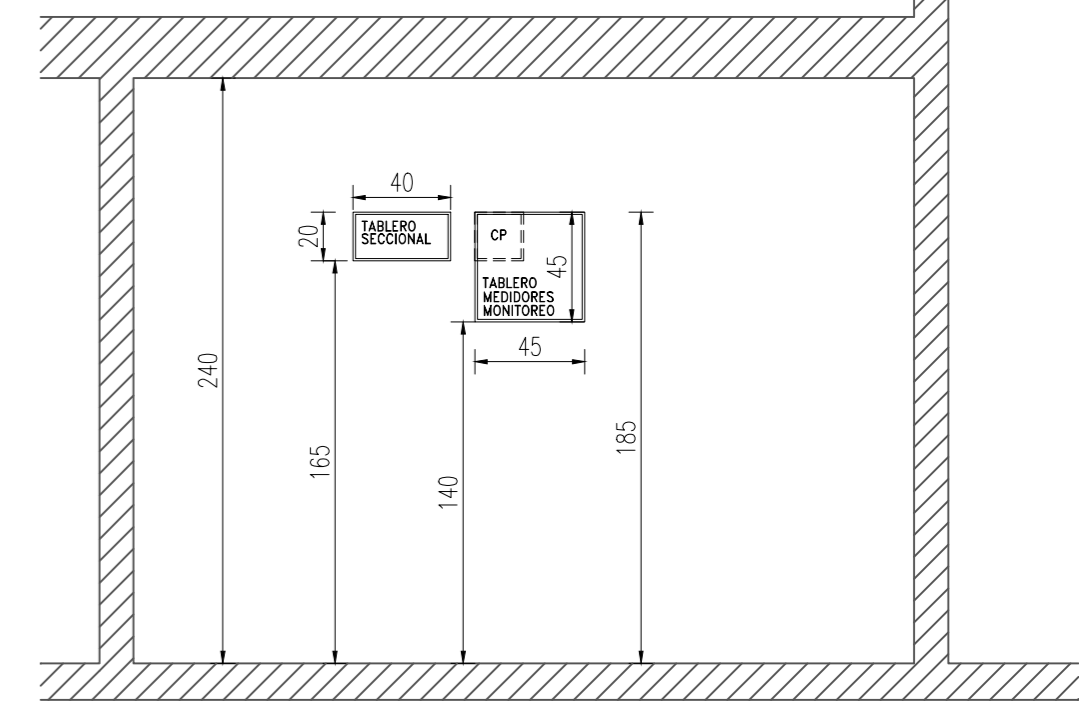
MODIFICACION: por: akens el 02 Sep - 2020
 DISEÑO: 00 2020 00 - A. TAT 00 P. O. E. ITOS GE 11 - EN: AS - AT 1 - AT 2 0 - GE - INSTA. A. - ON SANTA. A. - AT 1.2 ES. 1.100.d

ESQUEMA UNIFILAR VIVIENDAS CATEGORIAS 1, 2 y 3

PLANILLA DE CONSUMO ELECTRICO

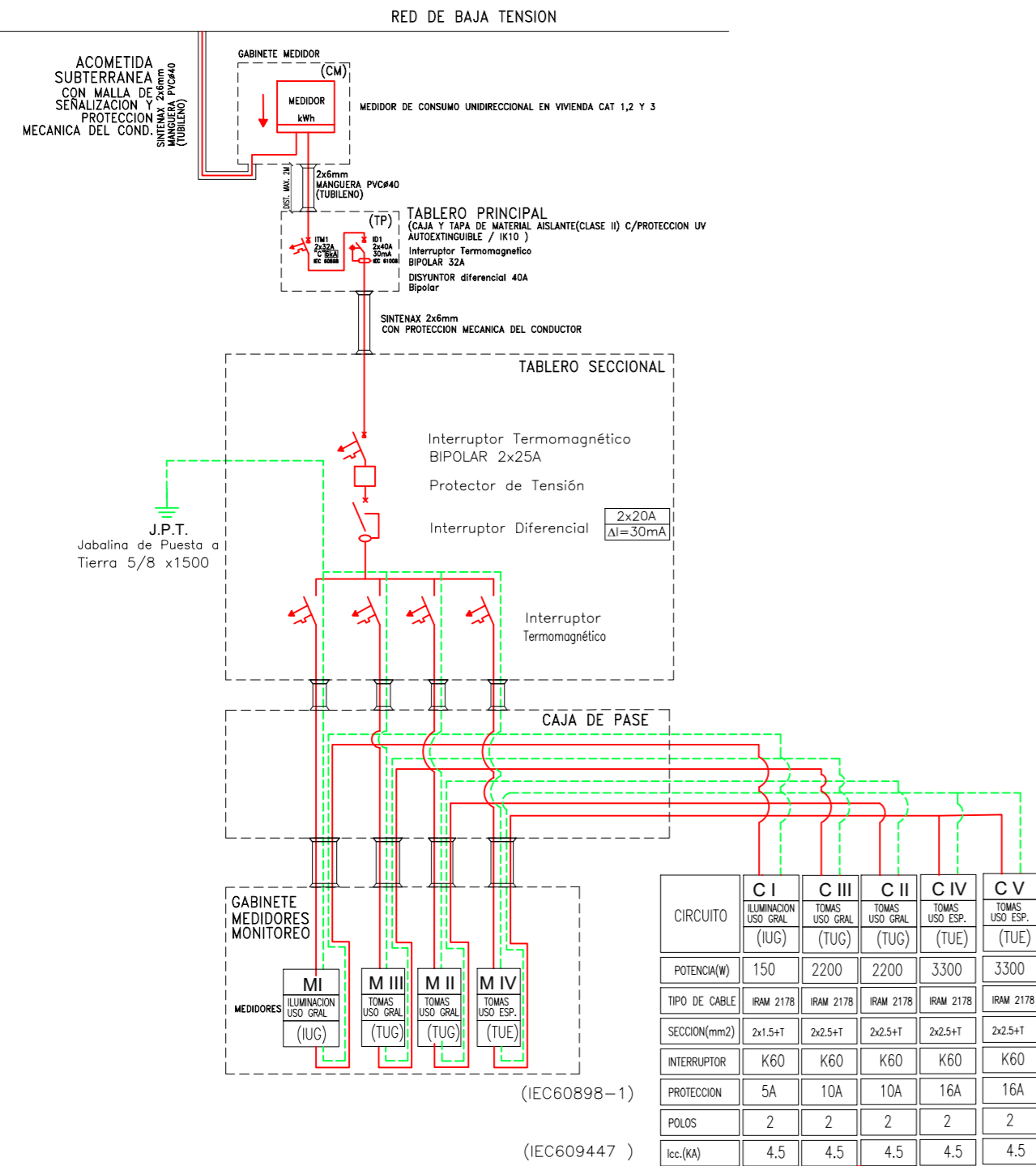
líneas	tablero	tablero seccional	LÍNEA DE CIRCUITOS														
			Nº DE BOCAS			POTENCIA W			POTENCIA DE CIRCUITO tot.W carga	AMPERAJE CIRCUITO W/220	POTENCIA MÁX SIMULTANEA		CONDUCTORES SECCION mm2	TIPO DE PROTECCIÓN A	POTENCIA TOTAL Kw		
PRINCIPAL (mm2)	SECCIONAL (mm2)	NUMERO CIRCUITOS	CANTIDAD	DESIGNACION	NUMERO CIRCUITOS	DESTINO	NL LUCES	NT TOMAS			ESPECIALES	NL 200W LUCES				2200 X CIRCUITO	ESPECIALES
	1	I	15	--			300	--		300	0.90	0.66	198	1.50	5A	0.19	
2.5	1	III	--	5	--		2200	--		2200	10	1.00	2200	2.50	10A	2.2	
2.5	1	II	--	8	--		2200	--		2200	10	1.00	2200	2.50	10A	2.2	
2.5	1	IV	--	3	--			--		3300	3300	12	1.00	3300	2.50	16A	3.3
2.5	1	IV	--	3	--			--		3300	3300	12	1.00	3300	2.50	16A	3.3
SUBTOTAL TP											44.90			57A	11.19		

DETALLE: UBICACION DE TABLEROS EN MURO DEL LAVADERO- SALA TECNICA



REFERENCIAS:

- MEDIDOR DE LUZ.
- TABLERO GENERAL DE PVC RÍGIDO DE EMBUTIR.
- CENTRO CAJA ORTOGONAL CHICA, EN CIELO RASO.
- BRAZO CAJA OCTOGONAL CHICA, EN PARED.
- INTERRUPTOR A TECLA DE 10AMP. 1 PUNTO.
- TOMACORRIENTE CON POLO A TIERRA.
- TIMBRE.
- PULSADOR DE TIMBRE.
- INTERRUPTOR TERMOMAGNÉTICO.
- INTERRUPTOR DIFERENCIAL.
- JABALINA COOPERWELD - 3mts Y Ø16mm.
- JABALINA COOPERWELD - 3mts Y Ø16mm.
- BOCA PARA TELÉFONO.
- BOCA PARA TELEVISIÓN.
- SALE ENERGIA HACIA PLANTA ALTA
- CAJA DE PASE
- RECIBE ENERGIA DESDE PANELES F.V.
- SENSOR TEMPERATURA Y HUMEDAD + TOMACORRIENTE

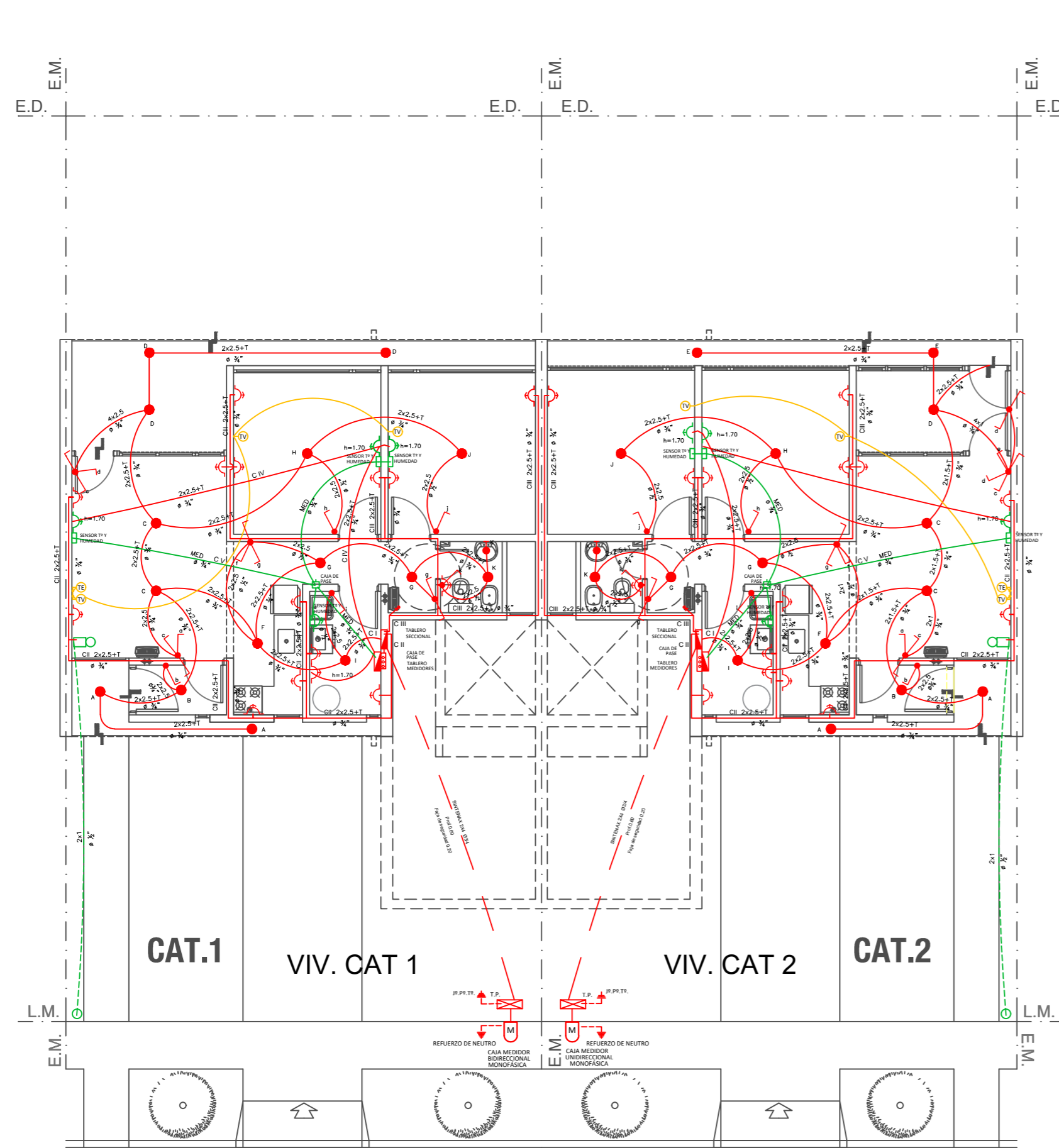


- LA CAJA PARA MEDIDOR MONOFASICO SERA PLASTICAS C/TAPA CON VISOR SEGÚN ESPECIFICACIONES EMPRESA DISTRIBUIDORA
- TODAS LAS CAÑERIAS SERAN METÁLICAS O TERMOPLASTICAS DE P.V.C. RIGIDO LSOH SOBRE CIELO RASO.
- TODAS LAS CAÑERIAS PODRAN SER METÁLICAS, TERMOPLASTICAS DE P.V.C. RIGIDO O FLEXIBLE EMBUTIDAS EN PARED.
- ESTA PROHIBIDO EL USO DE CAÑO FLEXIBLE CORRUGADO DE PVC.

LA INSTALCIÓN ELECTRICA DEBERÁ SER EJECUTADA SIGUIENDO LA REGLAMENTACIÓN DE INMUEBLES DE LA ASOCIACIÓN ELECTROTECNICA ARGENTINA AEA EN SU ULTIMA VERSION.

LA UBICACIÓN DE LAS BOCAS DE TECHO Y PARED, TIPO DE ARTEFACTOS DE ILUMINACIÓN Y EL RECORRIDO DE LOS CAÑOS ES ORIENTATIVA POR LO QUE EL TIPO DE ARTEFACTO Y SU UBICACIÓN DEFINITIVA DEBERA SER VERIFICADA EN OBRA POR EL REPRESENTANTE TÉCNICO.

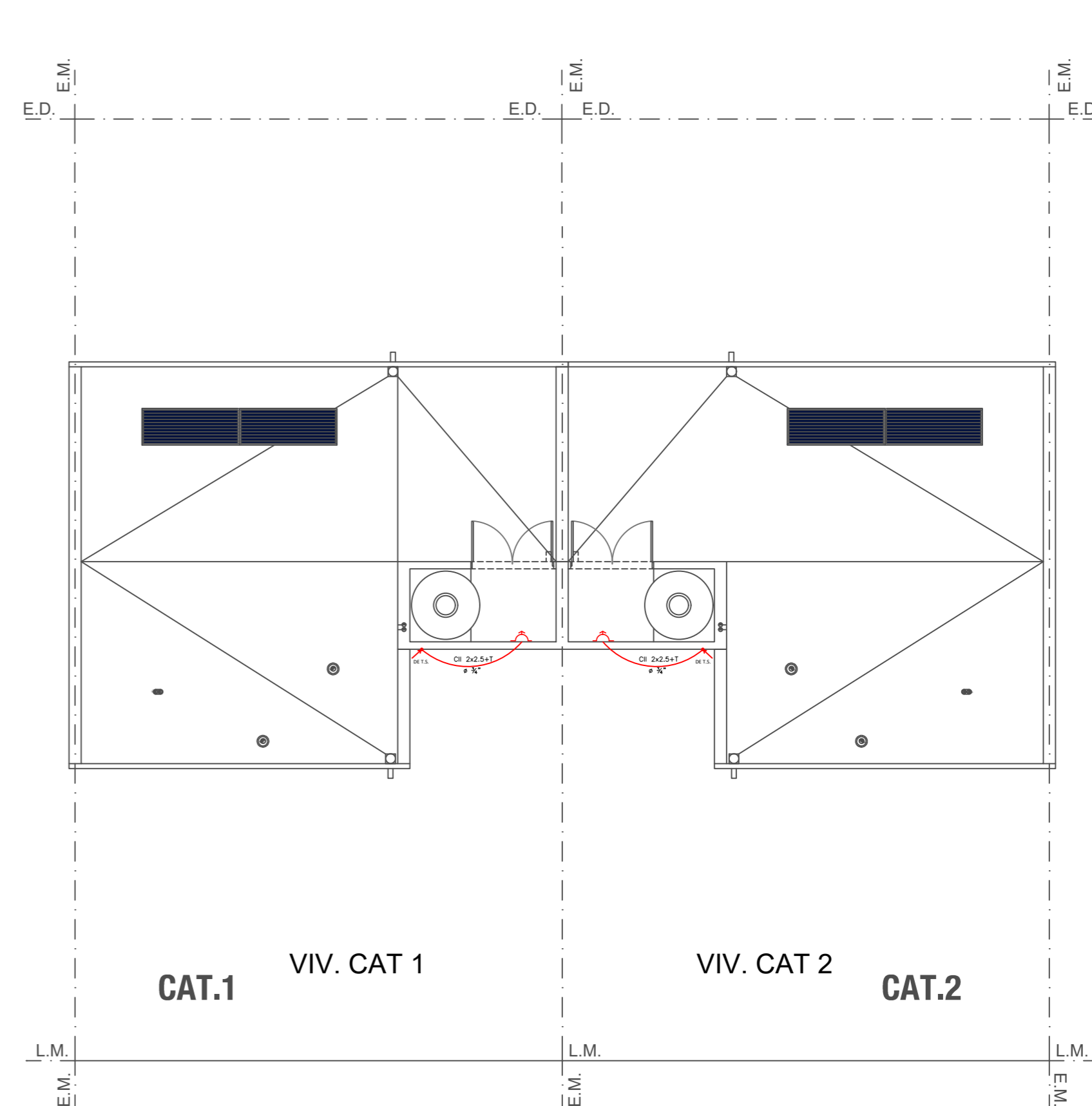
NO ESTA PERMITIDO REALIZAR EMPALMES DENTRO DE LOS CAÑOS DE INTERCONEXIÓN ENTRE BOCAS, CAJAS RECTANGULARES Y TABLEROS SECCIONALES.



PLANTA BAJA

Esc. 1:100

El cable Sintenax irá enterrado a una profundidad de 60cm, con tapada de ladrillos comunes y cintas de advertencia antes del llenado con tierra de la zanja.

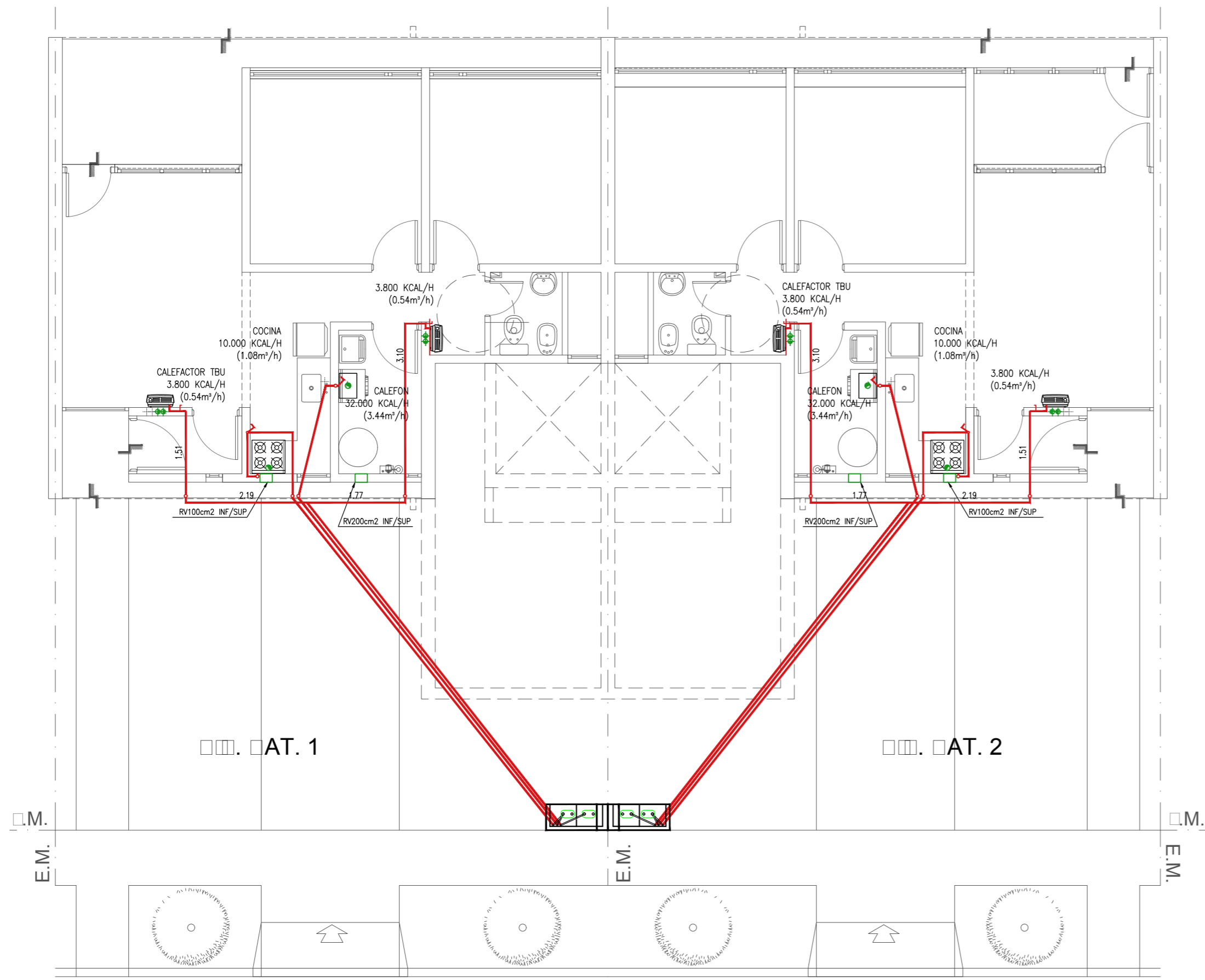


PLANTA DE TECHOS

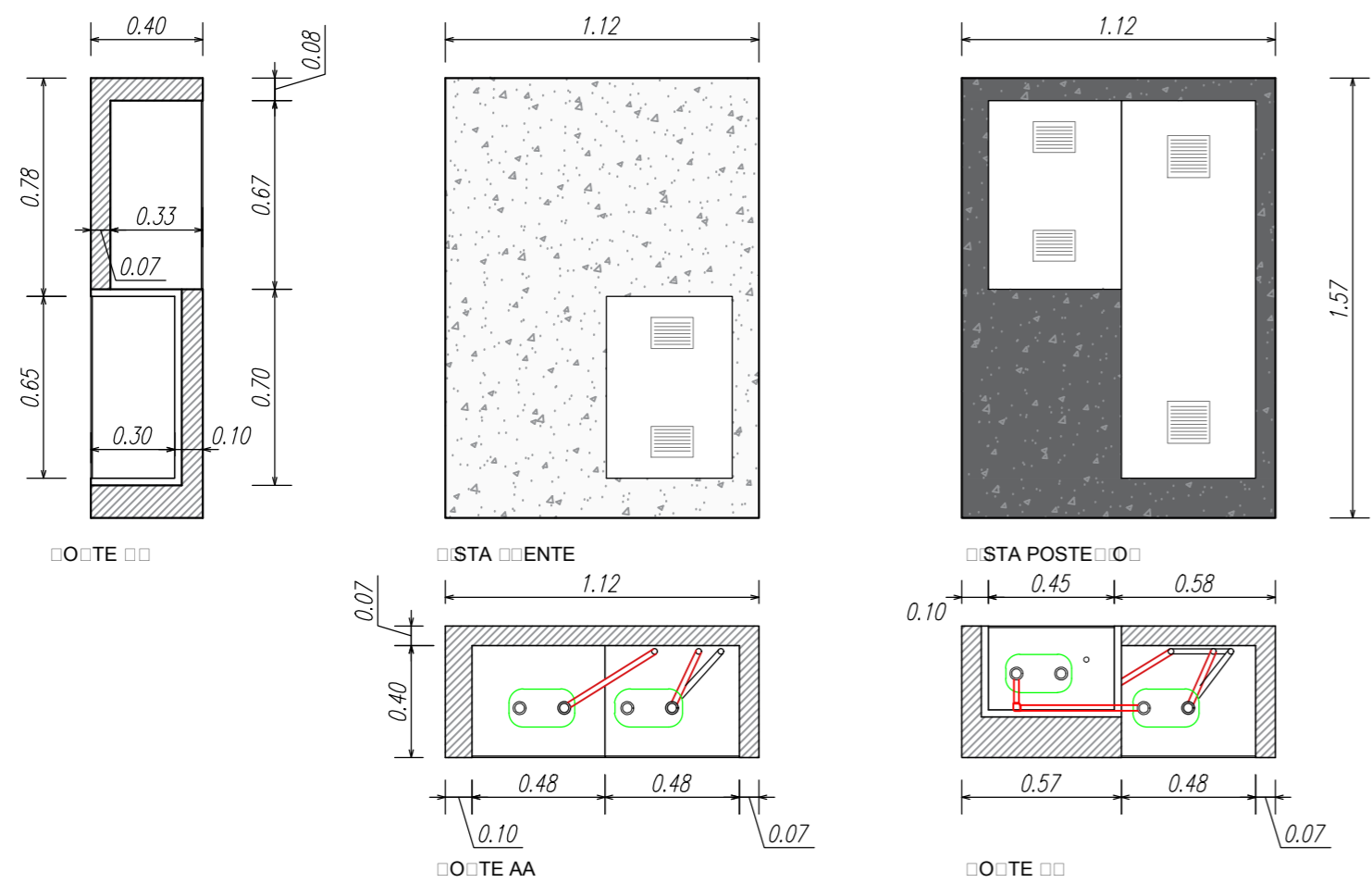
Esc. 1:100

		PROVINCIA DEL CHUBUT M.I.P.Y.S.P. INSTITUTO PROVINCIAL DE LA VIVIENDA Y DESARROLLO URBANO		
		PROYECTO: INICIATIVA DEL ARD. VIRELL, NICOLAS DEBILLO, PROYECTOR ESPECIALES	OBRA: GEF CHUBUT - 16 VIVIENDAS EN LA LOCALIDAD DE RAWSON	
DIRECCION DE PROYECTOS URBANOS		PLANO: INSTALACION ELECTRICA VIVIENDAS CAT.1Y2		PLANO Nº: A.3.16
DIRECCION DE PLANEACION Y DESARROLLO DEL HABITAT SUSTENTABLE ING. GONZALEZ, JORGE				

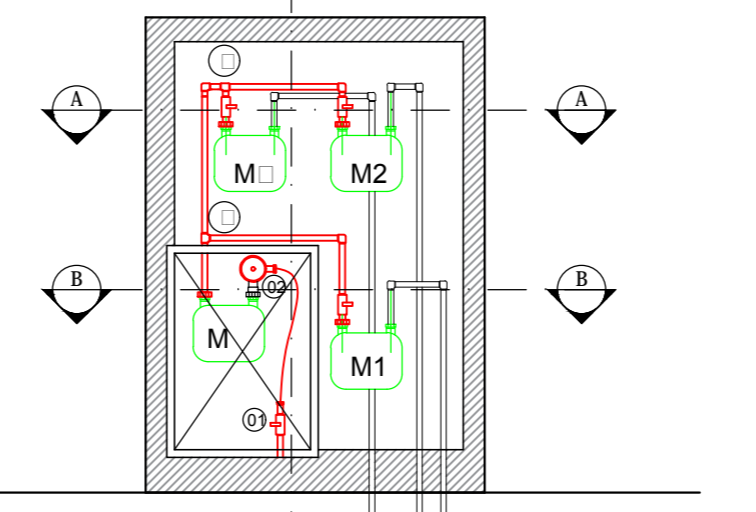
MO: A.O. por akess el 02 Sep - 2020
 0:0 2020 00:00:00 A.TAT 00 P.O. E.TOS GE: EN AS 01 P.O. E.TO G: EN AS AT 1 AT 2 09 GE: INST GAS AT 1 2 d



PLANTA
 ESCALA 1:5



- 01 LLESF.Ø19
- 02 REG. CAÑO
- M MEDITORES
- MA MAMPOSTERÍA
- M1 MEDICION CAÑERA
- M2 MEDICION OBRINA
- M MEDICION CAÑERA A TUBOS

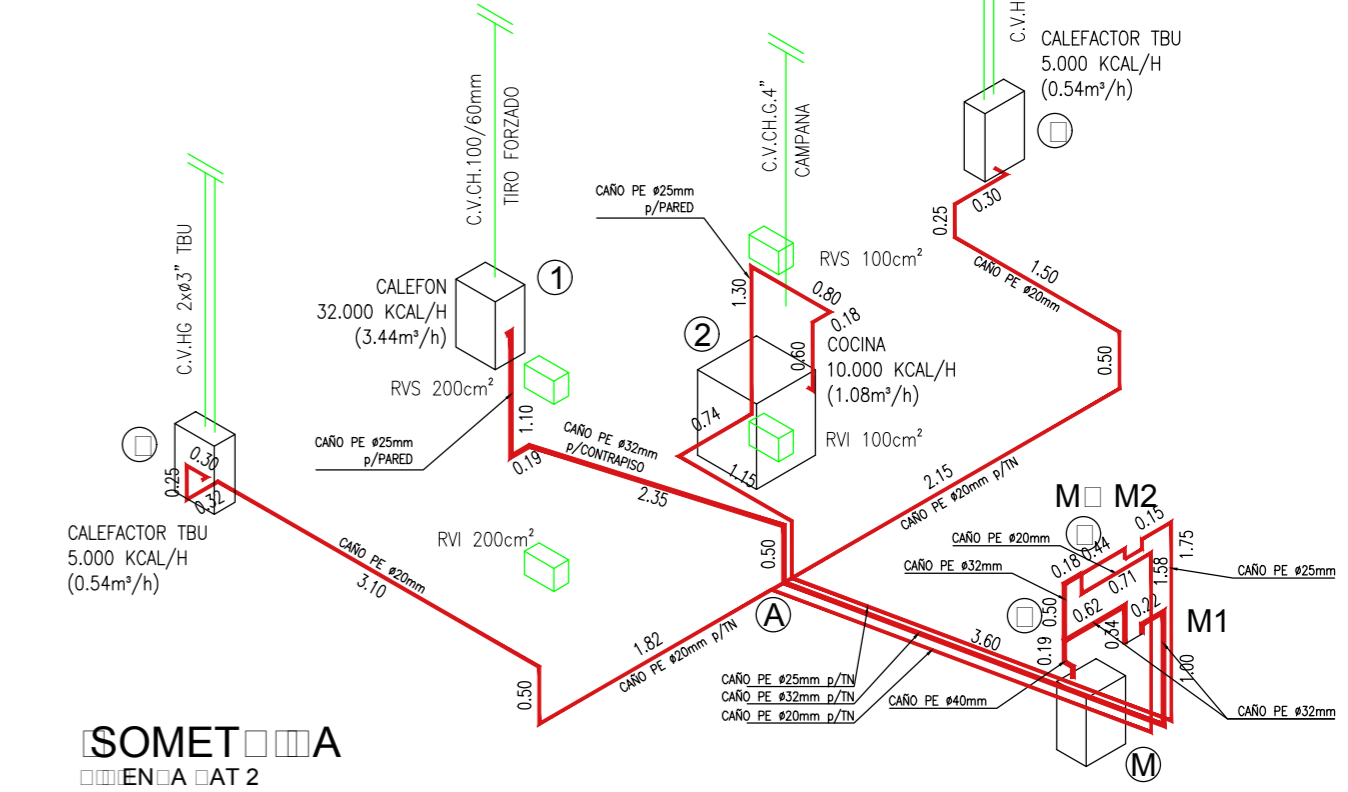


PLANTA DE GASINETE DE MEDICION
 ESCALA 1:25

Tramo	Longitud Real [m]	Longitud Equivalente [m]	Longitud de Calculo [m]	Consumo [m³/h]	Diametro Adoptado [mm]	Diametro de Calculo [mm]	Perdidas mm c.a.	Caudal Maximo [m³/h]	Cañeria
C-1	16.10	22.567	38.67	3.656	32	232	7.0	4.381	Polieltieno
B-2	17.39	22.165	39.56	1.075	25	143	3.0	1.968	Polieltieno
A-3	7.26	12.108	19.37	0.538	20	94	1.8	1.271	Polieltieno
A-4	4.70	6.780	11.48	0.538	20	85	1.1	1.651	Polieltieno
A-B	7.26	12.108	19.37	1.075	20	124	7.2	1.271	Polieltieno**
B-C	17.39	22.165	39.56	2.151	32	188	2.5	4.332	Polieltieno**
M-C	17.39	22.165	39.56	5.806	40	280	4.6	8.520	Polieltieno**

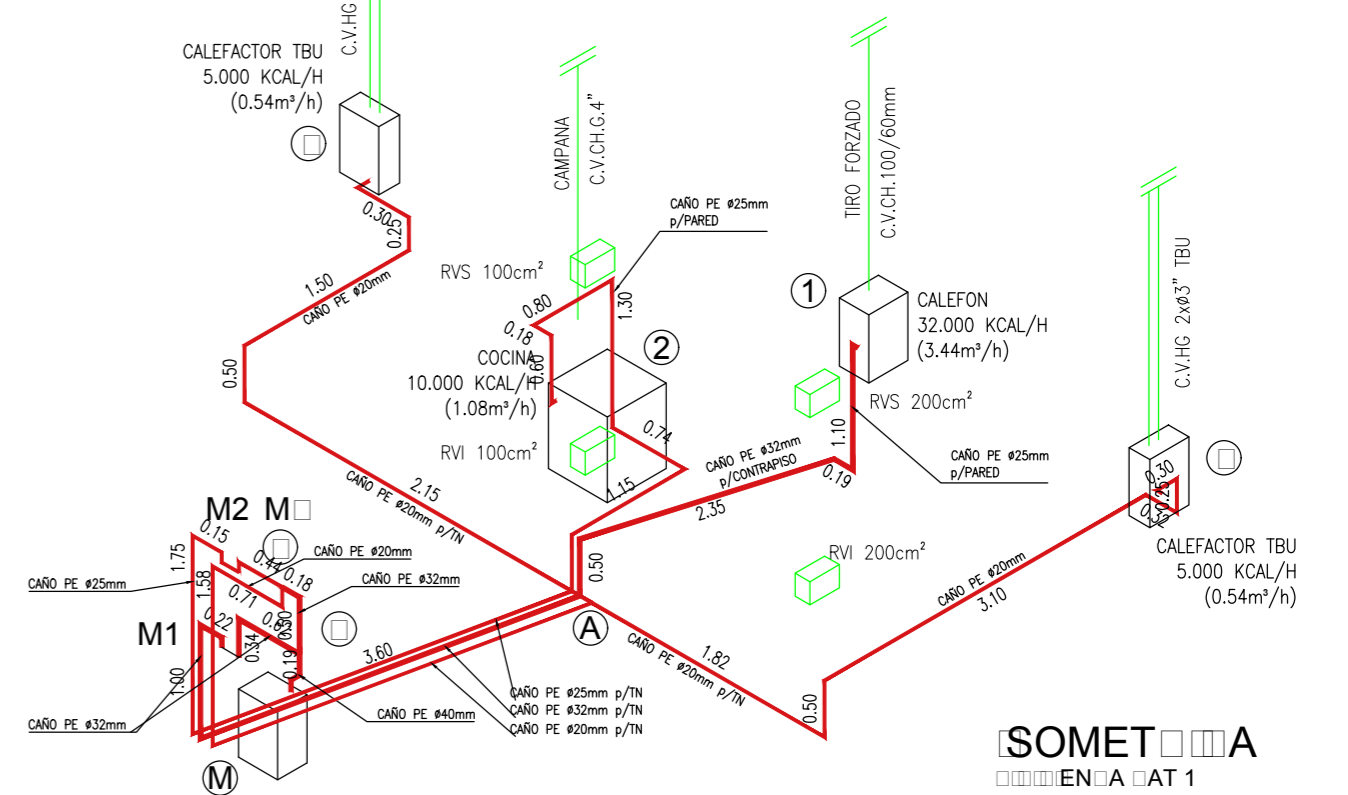
** EL TRAMO DENTRO DE BATERIA DE MEDIDORES SE EJECUTA EN CAÑERIA EPOXI DE 1 1/4"

- ELE EN AS
- 1 CA E ON
- 2 O NA
- CA E A TO T
- CA E A TO T
- M N O E GAS EG
- M1 ME ON A E A
- M2 ME ON O NA
- M ME ON A E A O O N



SOMET A
 EN A AT 2

- ELE EN AS
- 1 CA E ON
- 2 O NA
- CA E A TO T
- CA E A TO T
- M N O E GAS EG
- M1 ME ON A E A
- M2 ME ON O NA
- M ME ON A E A O O N



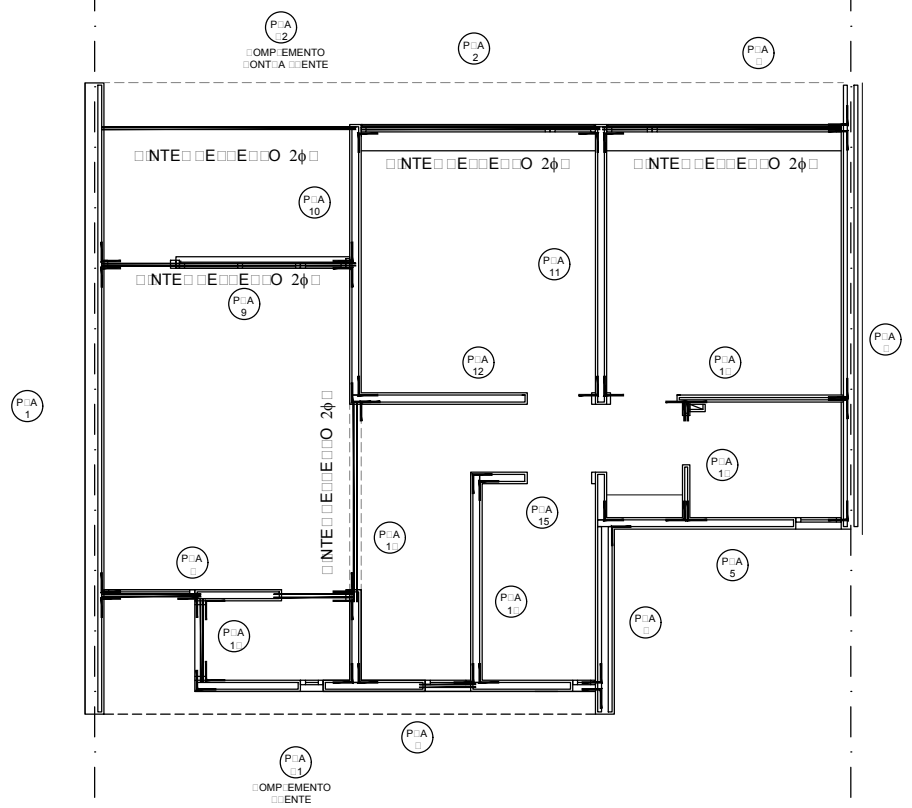
SOMET A
 EN A AT 1

<p>PROYECTO: ING. MATAMALLA, FELIX ARQ. VERGEL, NICOLAS DIBUJO: PROYECTOS ESPECIALES DIRECCION DE PROYECTOS ESPECIALES DIRECCION DE PLANEACION Y DESARROLLO DEL HABITAT SUSTENTABLE ARQ. GONZALEZ, JORGE</p>	<p>PROVINCIA DEL CHUBUT M.I.P.Y.S.P. INSTITUTO PROVINCIAL DE LA VIVIENDA Y DESARROLLO URBANO</p>		
	<p>OBRA: GEF CHUBUT - 16 VIVIENDAS EN LA LOCALIDAD DE RAWSON</p>		<p>FECHA: AGOSTO 2020 ESCALA: 1:100</p>
	<p>PLANO: INSTALACION DE GAS VIVIENDAS CAT.1Y2</p>		<p>PLANO Nº: A.3.17</p>

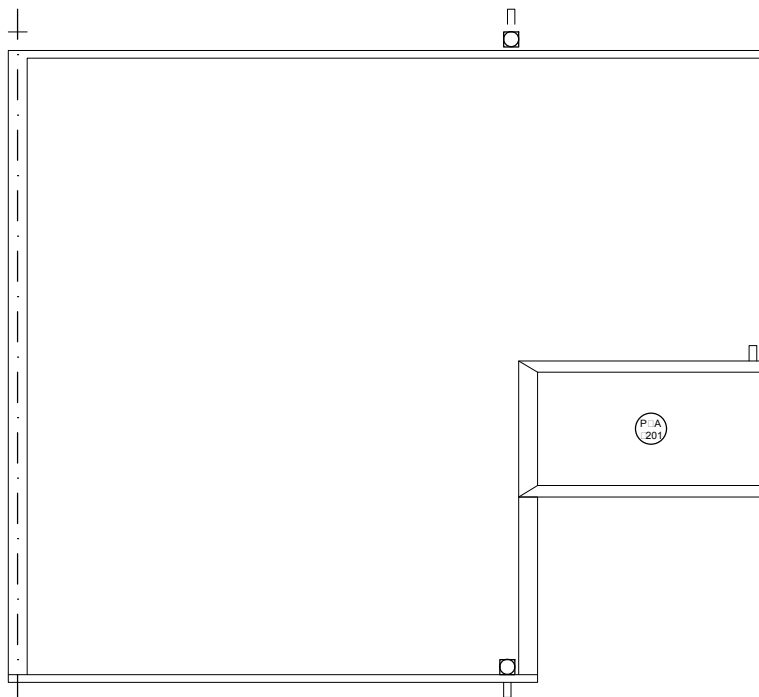
MODIFICACION: por 'akees' el 02 Sep - 2020
 MODIFICACION: 02020000AATAT100: P.O. E. TOS. GE. 01. ENAS 01. P. O. E. TO. G. ENAS CAT 1. AT 2.0. GE. EST. T. A. AT 1.2. d.

ESQUEMA REFUERZOS DE ESQUINAS y DINTELES

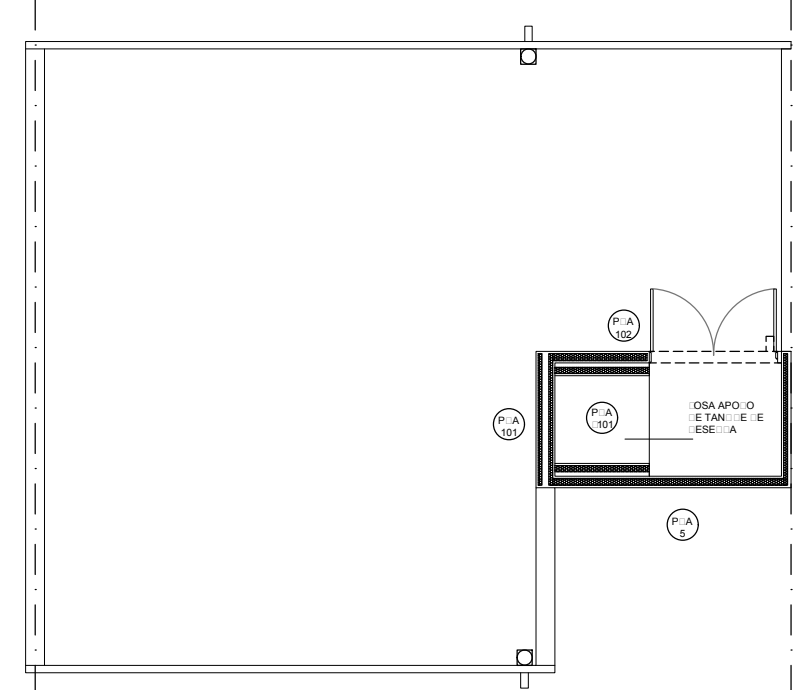
NOTA: MALLA ANGULAR
STANDA 1.5x1.5x12



LOSA CUBIERTA DE TANQUE



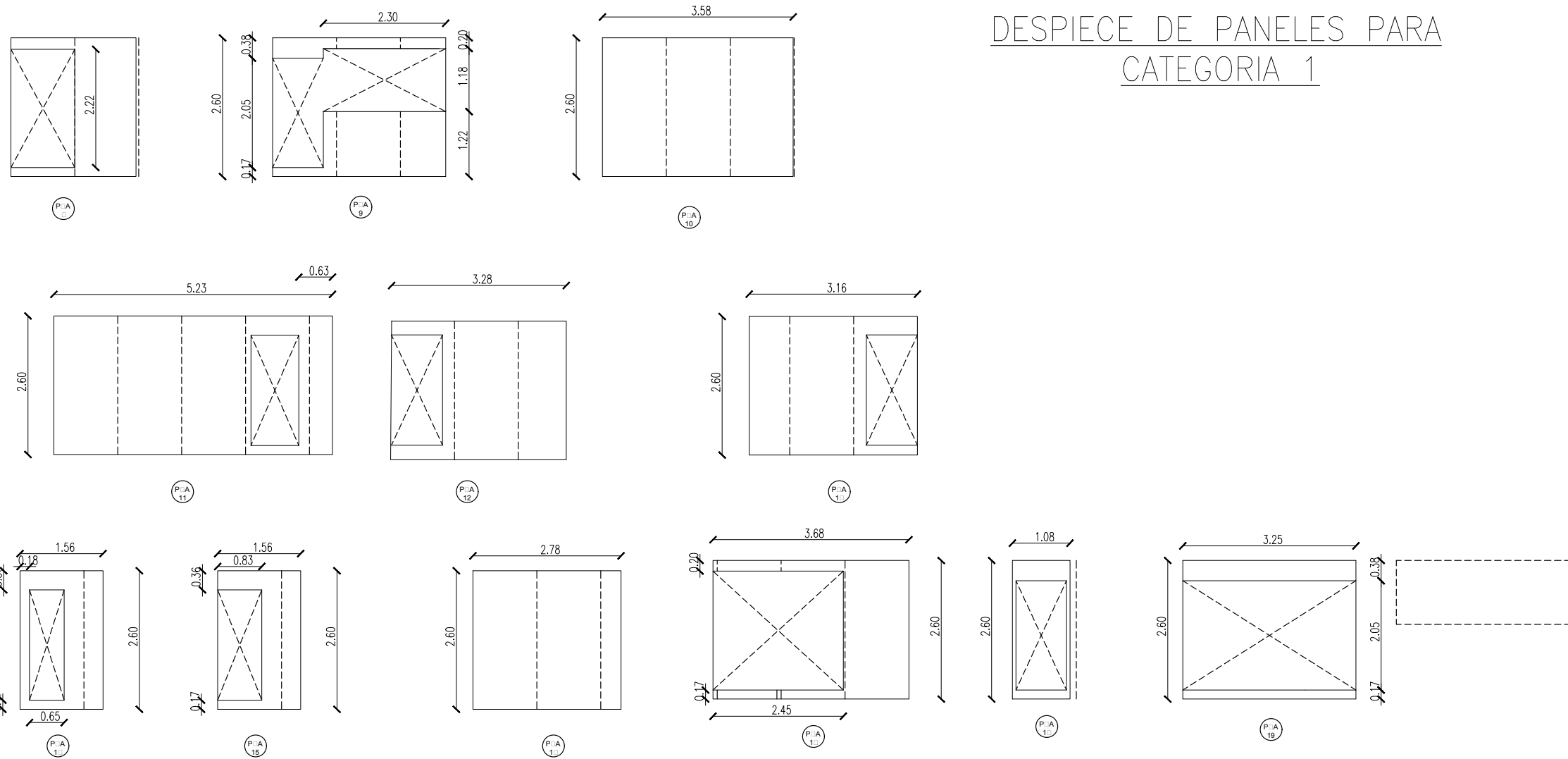
LOSA DE APOYO DE TANQUE DE RESERVA



PROVINCIA DEL CHUBUT
M.I.P Y S.P
INSTITUTO PROVINCIAL DE LA VIVIENDA Y DESARROLLO URBANO



PROYECTO ING. MATAMALA, FELIX DIBUJO PROYECTOS ESPECIALES DIRECCION DE PROYECTOS ESPECIALES ARQ. PAZ, SERGIO DIRECCION DE PLANIFICACION Y DESARROLLO DEL HABITAT SUSTENTABLE ARQ. GONZALEZ, JORGE	OBRA: GEF CHUBUT - 16 VIVIENDAS EN LA LOCALIDAD DE RAWSON	FECHA AGOSTO 2020	ESCALA 1:100
	PLANO : ESTRUCTURA- ESQUEMAS DE REFUERZOS PANELES EPS. CAT. 1	PLANO N° A.3.19	



DESPIECE DE PANELES PARA
CATEGORIA 1



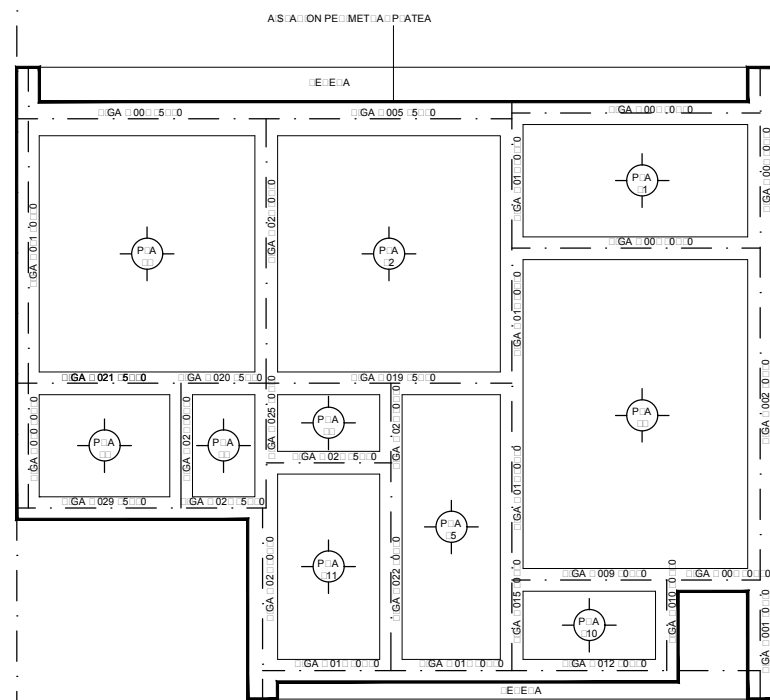
PROVINCIA DEL CHUBUT
M.I.P Y S.P
INSTITUTO PROVINCIAL DE LA VIVIENDA Y DESARROLLO URBANO



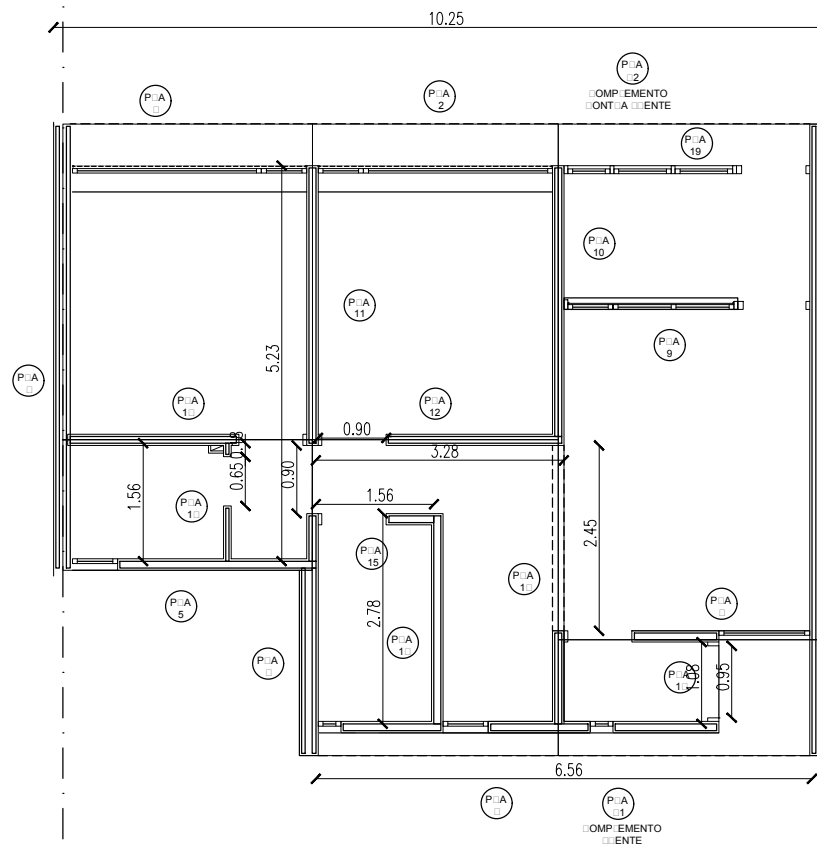
PROYECTO ING. MATAMALA, FELIX DIBUJO PROYECTOS ESPECIALES DIRECCION DE PROYECTOS ESPECIALES ARQ. PAZ, SERGIO DIRECCION DE PLANIFICACION Y DESARROLLO DEL HABITAT SUSTENTABLE ARQ. GONZALEZ, JORGE	OBRA:	GEF CHUBUT - 16 VIVIENDAS EN LA LOCALIDAD DE RAWSON	FECHA	ESCALA
	PLANO :		ESTRUCTURA, DESPIECE DE PANELES EPS CAT.1	AGOSTO 2020
			PLANO N°	A.3.21

MODIFICACION: por 'akees' el 02 Sep · 2020
 MODIFICACION: 02020000AATAT00.P.O.E.TOS.GE.01.P.O.E.I.T.O.G.E.N.A.S.CAT.1.CAT.20.GE.EST.T.A.T.12.d

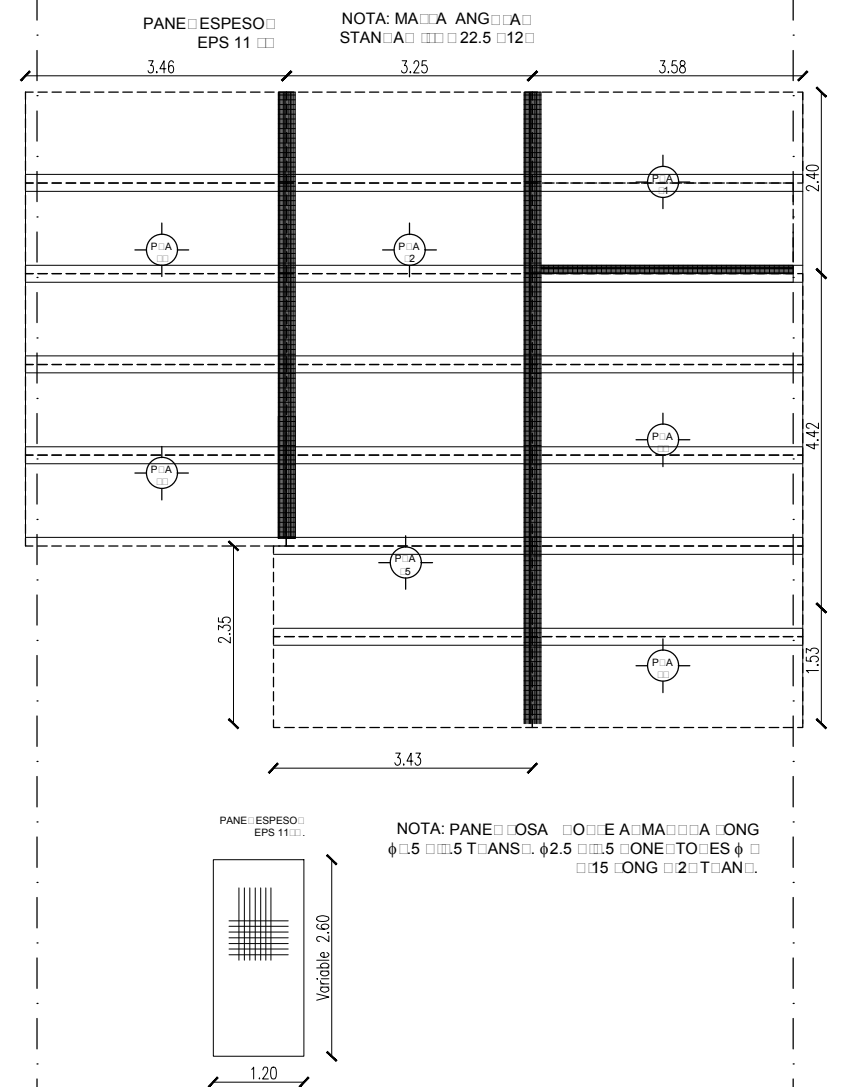
PLANTA VIGAS DE FUNDACION Y PLATEA



PLANTA DE UBICACION DE TABIQUES



PLANTA DE LOSAS MAS REFUERZOS HORIZONTALES



PROVINCIA DEL CHUBUT
M.I.P Y S.P
 INSTITUTO PROVINCIAL DE LA VIVIENDA Y DESARROLLO URBANO

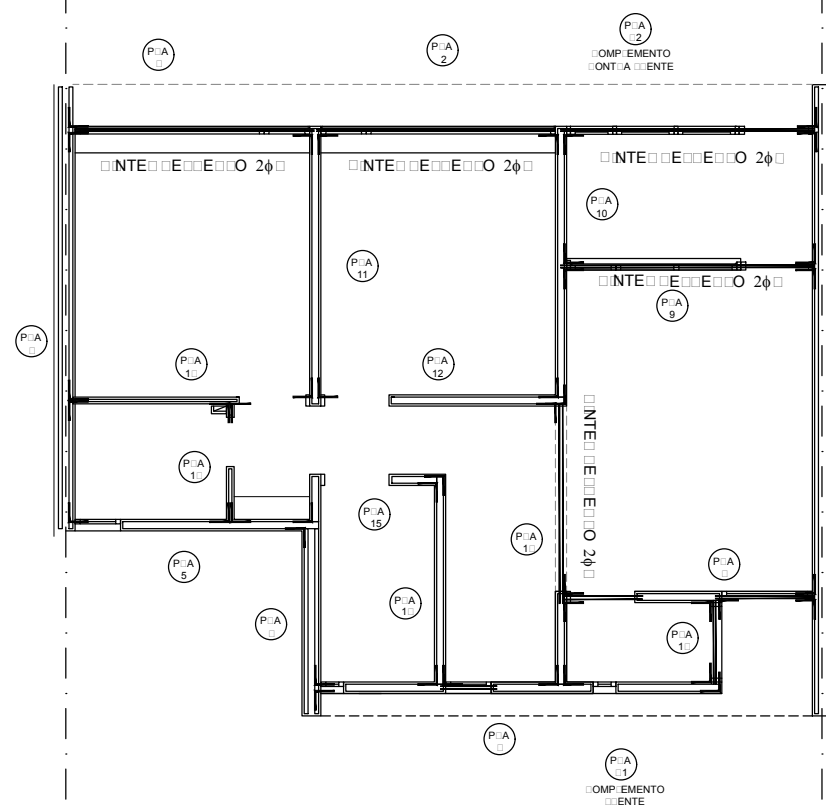


PROYECTO ING. MATAMALA, FELIX DIBUJO PROYECTOS ESPECIALES DIRECCION DE PROYECTOS ESPECIALES ARQ. PAZ, SERGIO DIRECCION DE PLANIFICACION Y DESARROLLO DEL HABITAT SUSTENTABLE ARQ. GONZALEZ, JORGE	OBRA: GEF CHUBUT - 16 VIVIENDAS EN LA LOCALIDAD DE RAWSON	FECHA AGOSTO 2020	ESCALA 1:100
	PLANO : ESTRUCTURA- PLATEA HºAº, UBICACION DE TABIQUES Y LOSAS. CAT. 2	PLANO Nº A.3.22	

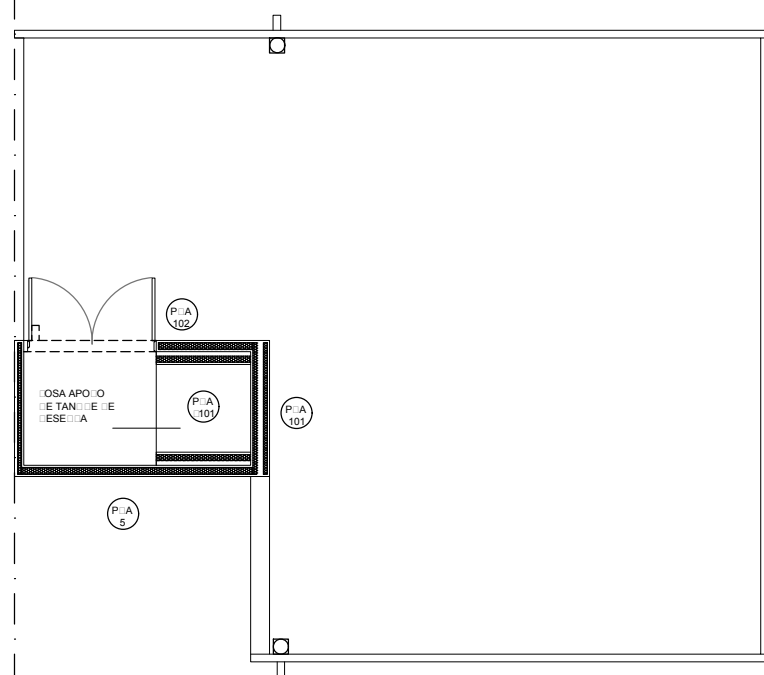
MODIFICACION: por akens el 02 Sep - 2020
 MODIFICACION: 020200000A ATAT00 POCOROS GE ENENAS 01 POCOROTO G ENENAS AT 1 AT 20 G EST AT AC AT 1 2.d

ESQUEMA REFUERZOS DE ESQUINAS y DINTELES

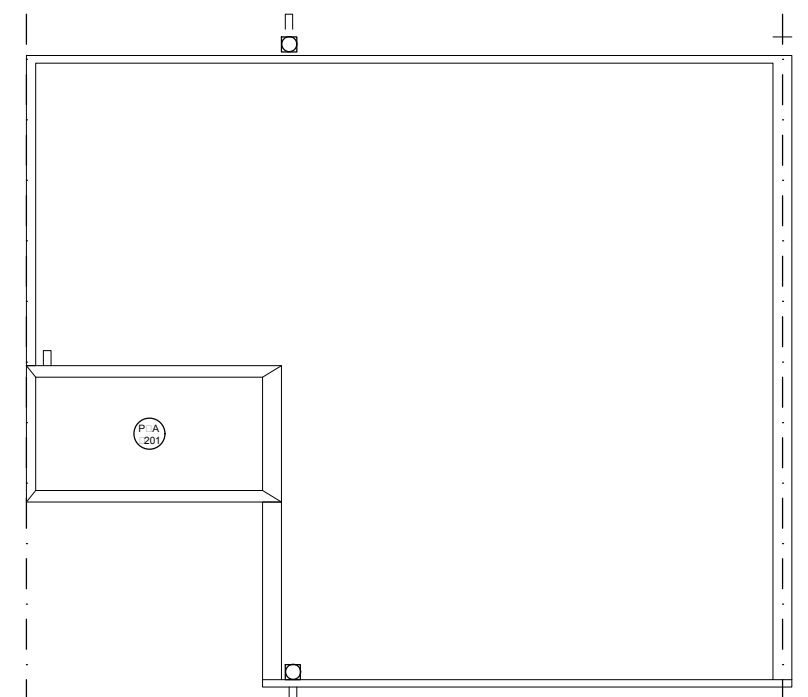
NOTA: MASA ANGLE
 STAN: A 1 1.5 1.5 12



LOSA DE APOYO DE TANQUE DE RESERVA



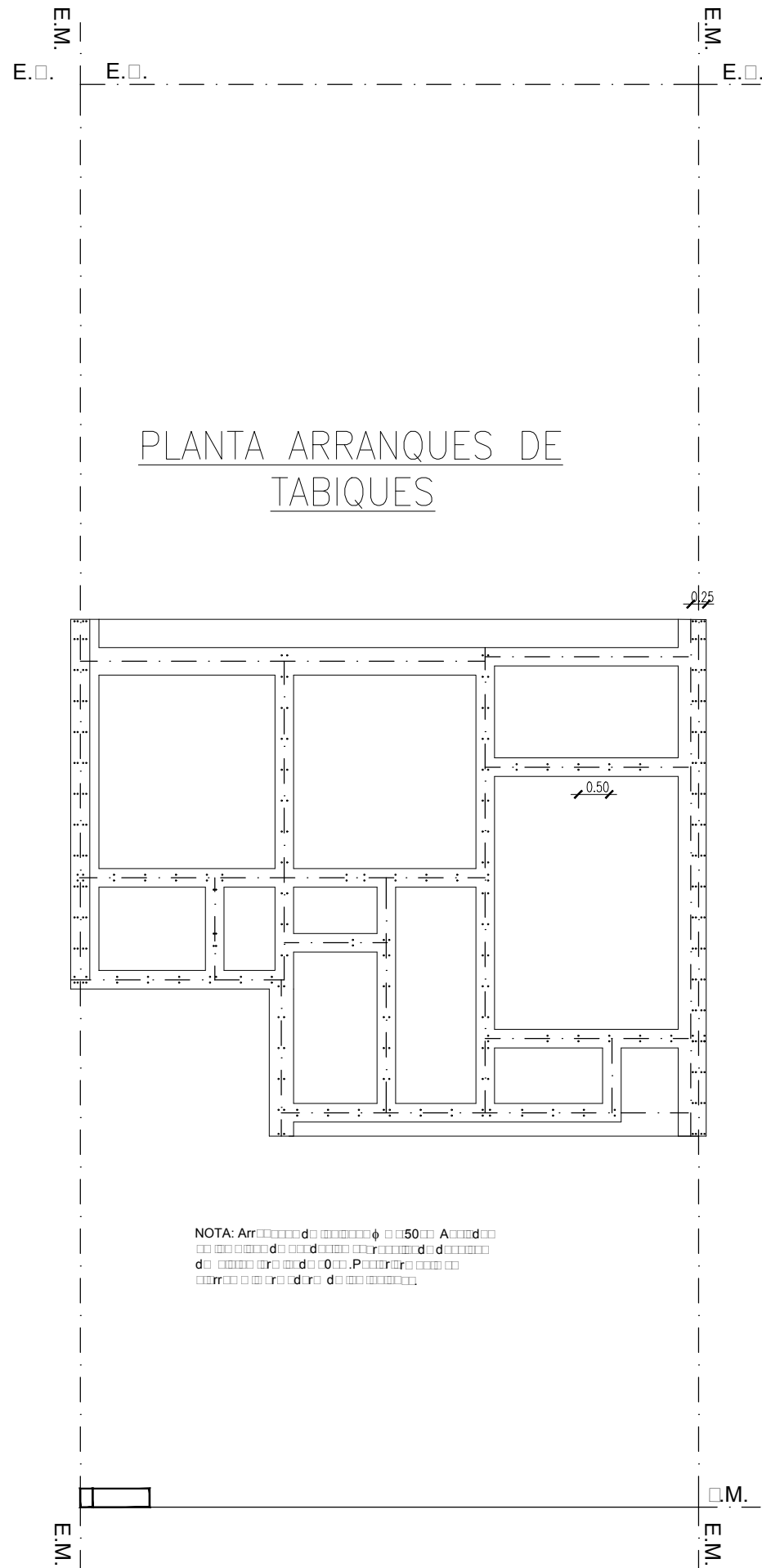
LOSA CUBIERTA DE TANQUE



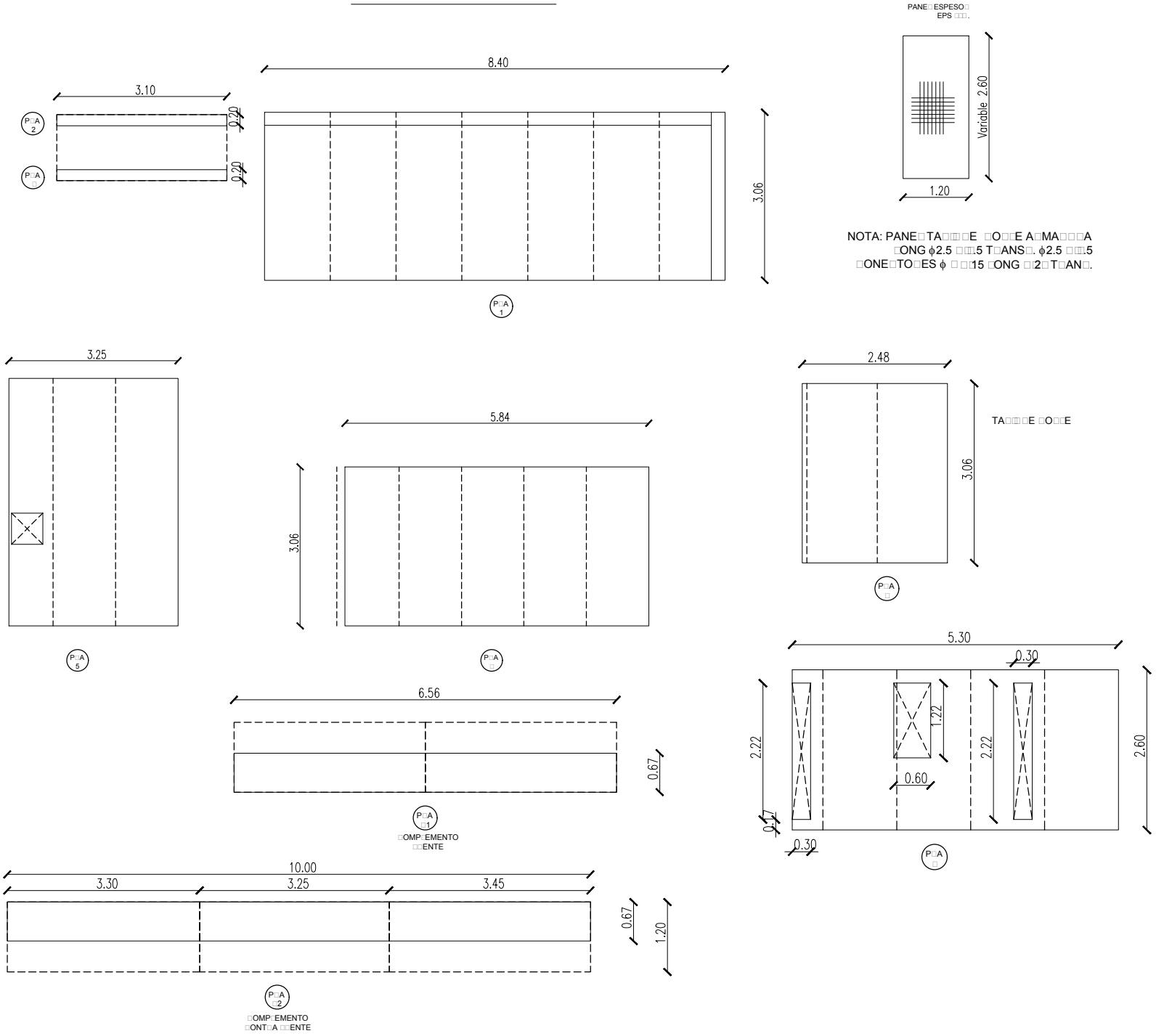
PROVINCIA DEL CHUBUT
M.I.P Y S.P
 INSTITUTO PROVINCIAL DE LA VIVIENDA Y DESARROLLO URBANO



PROYECTO ING. MATAMALA, FELIX DIBUJO PROYECTOS ESPECIALES DIRECCION DE PROYECTOS ESPECIALES ARQ. PAZ, SERGIO DIRECCION DE PLANIFICACION Y DESARROLLO DEL HABITAT SUSTENTABLE ARQ. GONZALEZ, JORGE	OBRA:	FECHA AGOSTO 2020	ESCALA 1:100
	GEF CHUBUT - 16 VIVIENDAS EN LA LOCALIDAD DE RAWSON		PLANO N°
	ESTRUCTURA- ESQUEMAS DE REFUERZOS PANELES EPS. CAT. 2		A.3.23

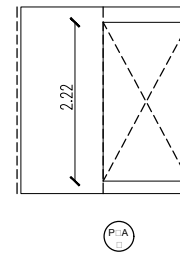
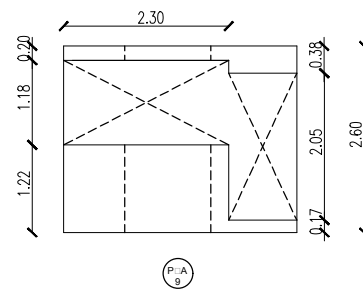
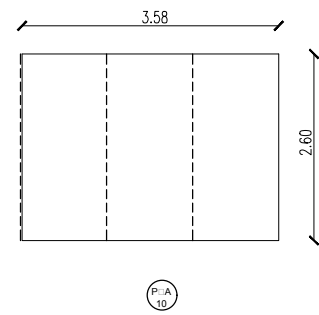


DESPIECE DE PANELES PARA CATEGORIA 2

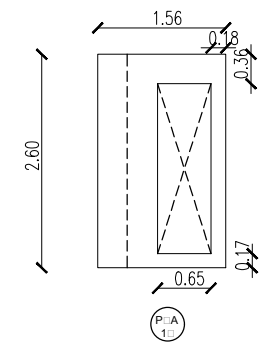
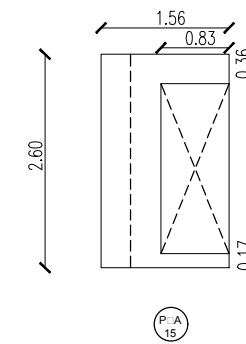
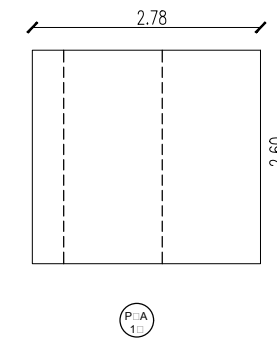
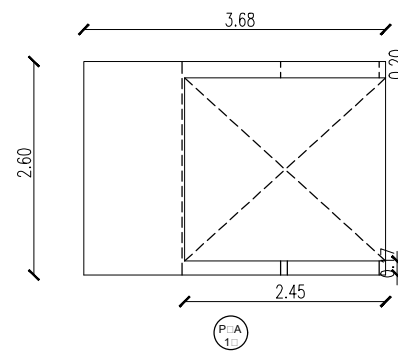
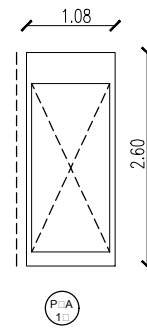
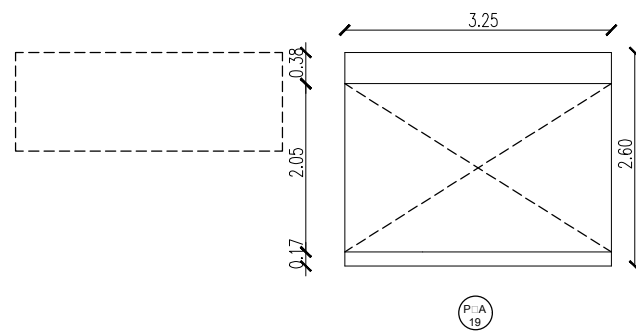
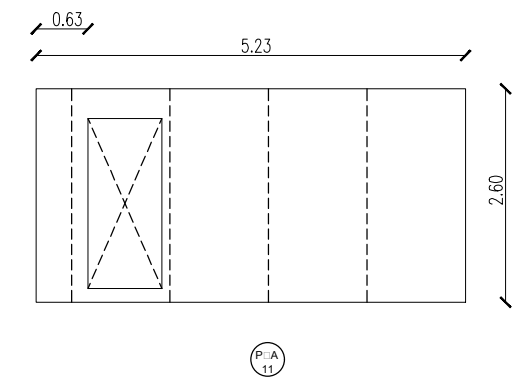
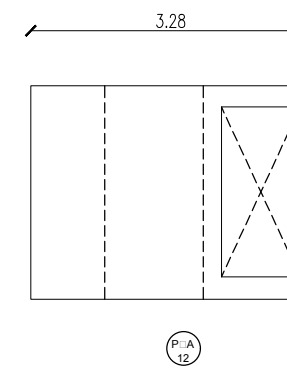
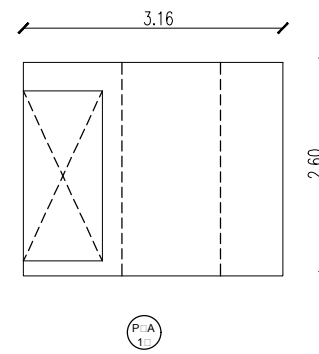


MODIFICACION: 02/09/2020 por: akcees - el 02 Sep - 2020
 PROYECTO: PROYECTO DE OBRAS DE RECONSTRUCCION DE LA ZONA DE ARRANQUE DE LOS MUROS DE LA LOCALIDAD DE RAWSON, PROVINCIA DEL CHUBUT.

	PROVINCIA DEL CHUBUT M.I.P Y S.P INSTITUTO PROVINCIAL DE LA VIVIENDA Y DESARROLLO URBANO		
	PROYECTO ING. MATAMALA, FELIX DIBUJO PROYECTOS ESPECIALES DIRECCION DE PROYECTOS ESPECIALES ARQ. PAZ, SERGIO DIRECCION DE PLANIFICACION Y DESARROLLO DEL HABITAT SUSTENTABLE ARQ. GONZALEZ, JORGE	OBRA: GEF CHUBUT - 16 VIVIENDAS EN LA LOCALIDAD DE RAWSON PLANO : ESTRUCTURA- ARRANQUES DE TABIQUES+ DESPIECE -PANELES CAT. 2	
A.3.24			



DESPIECE DE PANELES PARA CATEGORIA 2



PROVINCIA DEL CHUBUT
M.I.P Y S.P
 INSTITUTO PROVINCIAL DE LA VIVIENDA Y DESARROLLO URBANO



PROYECTO ING. MATAMALA, FELIX DIBUJO PROYECTOS ESPECIALES DIRECCION DE PROYECTOS ESPECIALES ARQ. PAZ, SERGIO DIRECCION DE PLANIFICACION Y DESARROLLO DEL HABITAT SUSTENTABLE ARQ. GONZALEZ, JORGE	OBRA: <h3 style="text-align: center;">GEF CHUBUT - 16 VIVIENDAS EN LA LOCALIDAD DE RAWSON</h3> PLANO : <h3 style="text-align: center;">ESTRUCTURA, DESPIECE DE PANELES EPS CAT.2</h3>	FECHA AGOSTO 2020	ESCALA 1:100
PLANO N°			A.3.25

PUERTAS EXTERIORES DE PVC

P1	PUERTA UBICACION: ACCESO / HALL FRIO	CANTIDAD: 1 APERTURA: DERECHA VISTA: EXTERIOR
-----------	--	--

PUERTA DE PVC, UNA HOJA DE ABRIR . FORMADA POR BASTIDOR Y DOS PLACAS LISAS.
PERFILERIA COLOR BLANCA
UMBRAL TRANSITABLE
CERRADURA DE SEGURIDAD DOBLE PALETA

OBSERVACIONES:

P2	PUERTA UBICACION: GALERIA ACCESO EXT.	CANTIDAD: 1 APERTURA: DERECHA VISTA: EXTERIOR
-----------	---	--

PUERTA DE PVC, UNA HOJA DE ABRIR . FORMADA POR 2 PAÑOS FLOS DE VIDRIO Y PERFILERIA COLOR BLANCA
UMBRAL TRANSITABLE
CERRADURA DE SEGURIDAD DOBLE PALETA
VIDRIOS: SUP. DVH (4/9/4), FLOAT INCOLORO 4mm + CAMARA DE AIRE 9mm + FLOAT INCOLORO 4mm.
INF. DVH (3+3/9/3+3) LAMINADO INCOLORO EXTERIOR 3+3 + CAMARA DE AIRE DE 9mm + LAMINADO INCOLORO INTERIOR 3+3mm

OBSERVACIONES:

P4	PUERTA UBICACION: TORRE TANQUE	CANTIDAD: 1 APERTURA: HACIA AFUERA VISTA: EXTERIOR
-----------	--	---

PUERTA DE PVC, 2 HOJAS DE ABRIR HACIA AFUERA . FORMADA POR BASTIDOR Y DOS PLACAS LISAS.
PERFILERIA COLOR BLANCA
UMBRAL TRANSITABLE
CERRADURA DE SEGURIDAD DOBLE PALETA

OBSERVACIONES: FORMA DE ABRIR A LA INGLESA (ABRE HACIA EL EXTERIOR)

PUERTAS PLACAS INTERIORES

P5	PUERTA UBICACION: DORMITORIOS Y LAVADERO / SALA TECNICA	CANTIDAD: 3 APERTURA: 1 DCH + 2 IZQ VISTA: EXTERIOR
-----------	---	--

MARCO: TIPO CAJON P/ MURO 0,15M, DE CHAPA PLEGADA BWG N° 18
HOJA: TIPO PLAC DE CARPINTERO, esp:33mm P/PINTAR
HERRAJES: 3 BISAGRAS POMELAS C/ALA PARA ATORNILLAR Y OTRA P/SOLDAR. CERRADURA SIMPLE DE EMBUTIR Y MANILJA LATINA DOBLE BALANCIN DE BRONCE PLATIL
TERMINACIONES: MARCO: ANTIOXIDO Y 3 MANOS DE ESMALTE SINTETICO BLANCO MATE. HOJA: FONDO PARA MADERA Y 3 MANOS DE ESMALTE SINTETICO BLANCO MATE

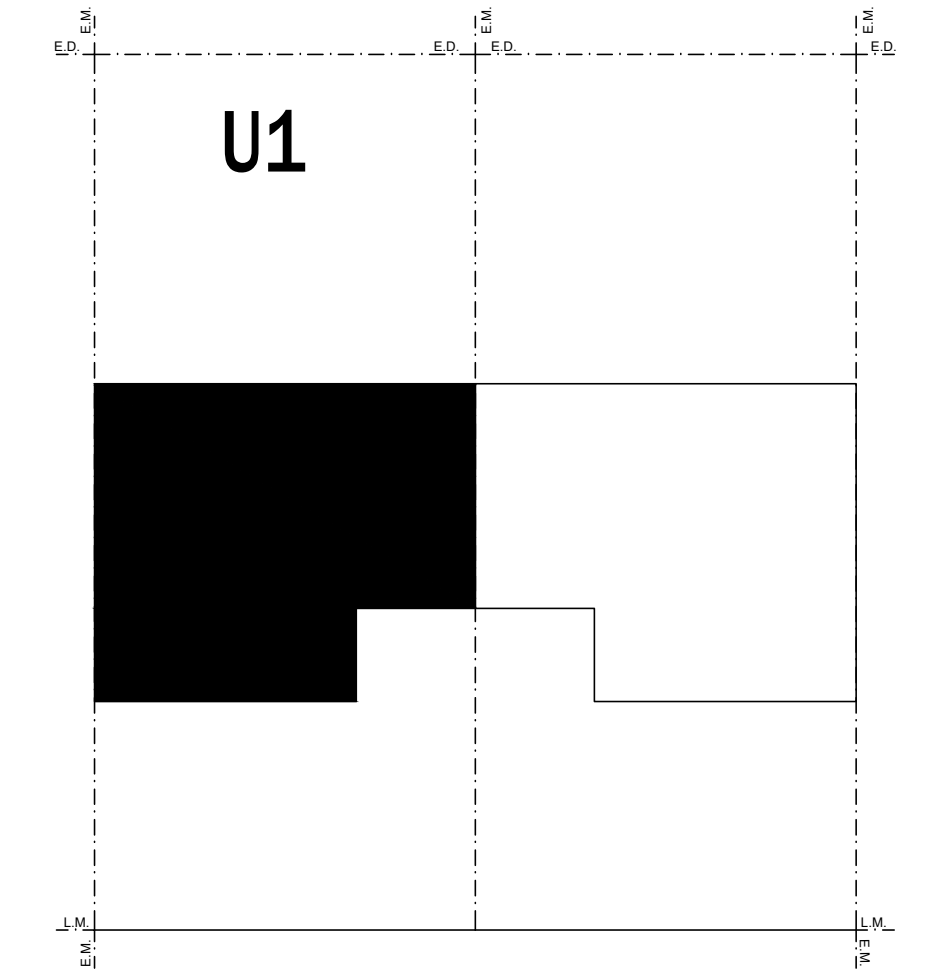
OBSERVACIONES: CANTIDAD 3 PUERTAS: 2 DE ABRIR IZQUIERDA Y 1 DE ABRIR DERECHA

P6	PUERTA UBICACION: BAÑO	CANTIDAD: 1 APERTURA: DERECHA VISTA: EXTERIOR
-----------	----------------------------------	--

MARCO: TIPO CAJON P/ MURO 0,15M, DE CHAPA PLEGADA BWG N° 18
HOJA: TIPO PLAC DE CARPINTERO, esp:33mm P/PINTAR
HERRAJES: 3 BISAGRAS POMELAS C/ALA PARA ATORNILLAR Y OTRA P/SOLDAR. CERRADURA SIMPLE DE EMBUTIR Y MANILJA LATINA DOBLE BALANCIN DE BRONCE PLATIL
TERMINACIONES: MARCO: ANTIOXIDO Y 3 MANOS DE ESMALTE SINTETICO BLANCO MATE. HOJA: FONDO PARA MADERA Y 3 MANOS DE ESMALTE SINTETICO BLANCO MATE

OBSERVACIONES:

PLANILLAS DE CARPINTERIAS CORRESPONDIENTES A LAS VIVIENDAS CATEGORIA 1 CON UBICACION: U1



VENTANA ESTAR COMEDOR

V1	VENTANA UBICACION: ESTAR COMEDOR	CANTIDAD: 1 VISTA: EXTERIOR
-----------	--	---------------------------------------

VENTANA DE PVC, 1 PAÑO FLJO Y 1 PAÑO DE ABRIR OSCILANTE
PERFILERIA COLOR BLANCA
VIDRIOS: SUP. DVH (4/9/4), FLOAT INCOLORO 4mm + CAMARA DE AIRE 9mm + FLOAT INCOLORO 4mm.
INF. DVH (3+3/9/3+3) LAMINADO INCOLORO EXTERIOR 3+3 + CAMARA DE AIRE DE 9mm + LAMINADO INCOLORO INTERIOR 3+3mm
PERFILES DE PVC COLOR BLANCO, CON CAJON COMPACTO INTEGRADO PARA CORTINA DE ENROLLAR DE PVC CON SUS RESPECTIVOS ACCIONAMIENTOS

OBSERVACIONES: CAJON COMPACTO CON AISLACION EPS, CORTINA DE ENROLLAR Y MARCO INFERIOR /ALFEIZAR CON ESPUMA POLIURETANICA PARA RPT

VENTANA HALL FRIO SALA TECNICA

V2	VENTANA UBICACION: HALL FRIO / SALA TECNICA	CANTIDAD: 2 VISTA: EXTERIOR
-----------	---	---------------------------------------

VENTANA DE PVC, 2 PAÑOS FLOS.
PERFILERIA COLOR BLANCA
VIDRIOS: SUP. DVH (4/9/4), FLOAT INCOLORO 4mm + CAMARA DE AIRE 9mm + FLOAT INCOLORO 4mm.
INF. DVH (3+3/9/3+3) LAMINADO INCOLORO EXTERIOR 3+3 + CAMARA DE AIRE DE 9mm + LAMINADO INCOLORO INTERIOR 3+3mm
PERFILES DE PVC COLOR BLANCO

OBSERVACIONES:

VENTANA COCINA

V3	VENTANA UBICACION: COCINA	CANTIDAD: 1 VISTA: EXTERIOR
-----------	-------------------------------------	---------------------------------------

VENTANA DE PVC, 1 PAÑO DE ABRIR OSCILANTE.
PERFILERIA COLOR BLANCA
VIDRIO: DVH (4/9/4), FLOAT INCOLORO 4mm + CAMARA DE AIRE 9mm + FLOAT INCOLORO 4mm.
PERFILES DE PVC COLOR BLANCO, CON CAJON COMPACTO INTEGRADO PARA CORTINA DE ENROLLAR DE PVC CON SUS RESPECTIVOS ACCIONAMIENTOS

OBSERVACIONES: CAJON COMPACTO CON AISLACION EPS, y CORTINA DE ENROLLAR

VENTANA BAÑO

V4	VENTANA UBICACION: baño	CANTIDAD: 1 VISTA: EXTERIOR
-----------	-----------------------------------	---------------------------------------

VENTANA DE PVC, 1 PAÑO DE ABRIR OSCILANTE.
PERFILERIA COLOR BLANCA
VIDRIO: DVH (4/9/4), FLOAT INCOLORO 4mm + CAMARA DE AIRE 9mm + FLOAT INCOLORO 4mm.
PERFILES DE PVC COLOR BLANCO

OBSERVACIONES:

LOS MARCOS Y HOJAS DE ABRIR DE LAS PUERTAS Y VENTANAS EXTERIORES SEGUN PLANO DE CARPINTERIA SERAN DE PERFILES DE PVC COLOR BLANCO, CON CAJON COMPACTO INTEGRADO PARA CORTINA DE ENROLLAR DE PVC, CON SUS ACCIONAMIENTOS.
UNA VEZ TERMINADAS LAS TAREAS DE OBRA HÚMEDA, LA INSTALACION DE LOS MARCOS SE REALIZARA CON ESPUMA DE POLIURETANO, SE COLOCARAN LOS BUELTES Y SELLADORES DEL SISTEMA Y FINALMENTE SE COLOCARAN SUS TAPAS DE TERMINACION.
LOS BUELTES CUMPLIRAN LA FUNCION DEL VIDRIO Y DE DAR HERMETICIDAD Y TERMINACION A LA JUNTA PERIL-VIDRIO. SE UTILIZARAN BUELTES DE EPDM (CAUCHO SINTETICO: ETILENO POLIPROPILENO DIENO) DISEÑADOS ESPECIALMENTE PARA CADA PERFIL Y CONFIGURACION DE VIDRIOS.
SE UTILIZARAN ACCESORIOS DE LA LINEA EMPLEADA. EL HERRAJE DE UNA VENTANA INCLUIRA TODAS LAS PIEZAS MÓVILES, COMO MANILLA, ACCIONAMIENTO, CREMONA, ANGULO DE RESERVO, SOPORTE DE COMAR y BISAGRAS.
CADA SISTEMA DE APERTURA LLEVARA LOS HERRAJES ESPECIFICOS Y ADECUADOS. LA TOLERANCIA DE INFILTRACION DE AIRE A TRAVES DE LOS CERRAMIENTOS NO EXCEDERA DE 0,001m³/m²/m/a DE ACISTALAMIENTO FLUO MAS 0,027 m³/m² DE VENTANA. LOS CERRAMIENTOS DEBERAN ABSORBER CON SOLVENCIA LOS ESFUERZOS PRODUCIDOS POR LAS CARGAS NOMINALES AL PLANO DE LOS BISMOS, PRODUCIDOS POR EFECTOS DEL VIENTO, ATENDIENDO A LAS ACCIONES DE PRESION Y DEPRESION.
LA CARPINTERIA DEBERA ESTAR REALIZADA EN UN TALLER CERTIFICADO POR EL PROVEEDOR DE LA PERFILERIA DEL SISTEMA PREVISTO Y CERTIFICADA BAJO NORMAS ISO 9001.

NOTAS

REQUISITOS DE LAS CARPINTERIAS
LOS BISMOS SE LIMITAN A LA DETERMINACION DEL COEFICIENTE DE TRANSMISION TERMICA DE UN SISTEMA DE VENTANA POR METODO SIMPLIFICADO, PARA TODAS LAS APERTURAS, TENIENDO EN CUENTA LOS DISTINTOS TIPOS DE VIDRIOS, SU FACTOR SOLAR Y LOS DIFERENTES TIPOS DE MARCOS SEGUN EL COMPLEMENTO INDICADO EN LA SECCION VII. ESPECIFICACIONES Y CONDICIONES DE CUMPLIMIENTO DEL PLEGO DE LICITACION. EL CALCULO DEBERA .

PARA LAS VIVIENDAS CATEGORIAS 1 Y 2
TRANSMITANCIA TERMICA NO SUPERIOR A 3,5W/M²K.
LAS INFILTRACIONES DE AIRE NO EXCEDERAN LOS 0,05m³/M.M. SEGUN IRAM 11507-1.
FACTOR SOLAR MODIFICADO NO MAYOR A 0,6 PARA VENTANAS UBICADAS SOBRE FACHADAS ESTE Y OESTE.

VENTANA ESTAR

V6	VENTANA UBICACION: ESTAR/COMEDOR	CANTIDAD: 1 VISTA: EXTERIOR
-----------	--	---------------------------------------

VENTANA DE PVC, 4 PAÑOS FLOS Y 1 DE ABRIR OSCILANTE Y 1 DE ABRIR OSCILANTE
PERFILERIA COLOR BLANCA
VIDRIOS: SUP. DVH (4/9/4), FLOAT INCOLORO 4mm + CAMARA DE AIRE 9mm + FLOAT INCOLORO 4mm.
INF. DVH (3+3/9/3+3) LAMINADO INCOLORO EXTERIOR 3+3 + CAMARA DE AIRE DE 9mm + LAMINADO INCOLORO INTERIOR 3+3mm
PERFILES DE PVC COLOR BLANCO

OBSERVACIONES:

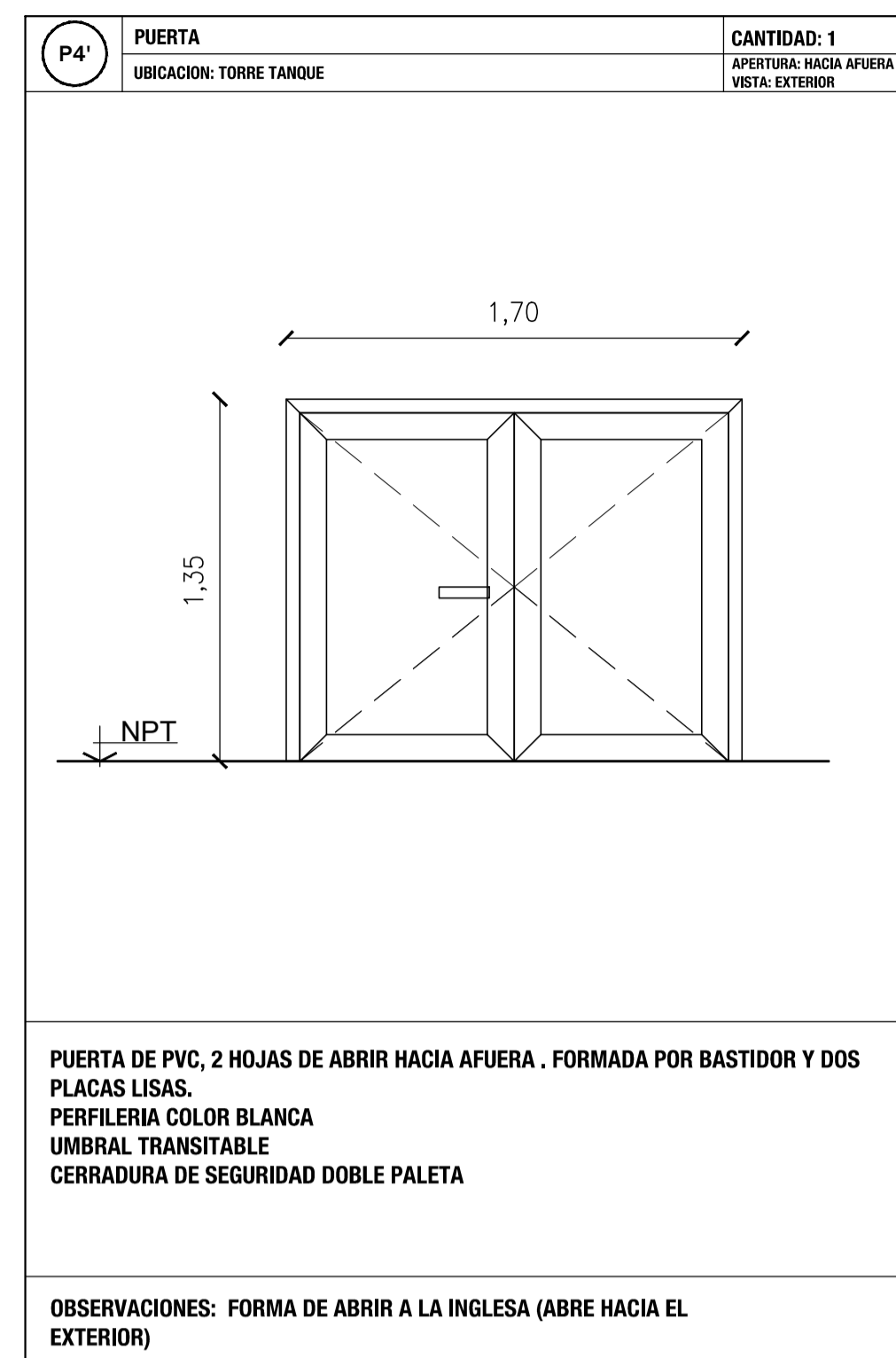
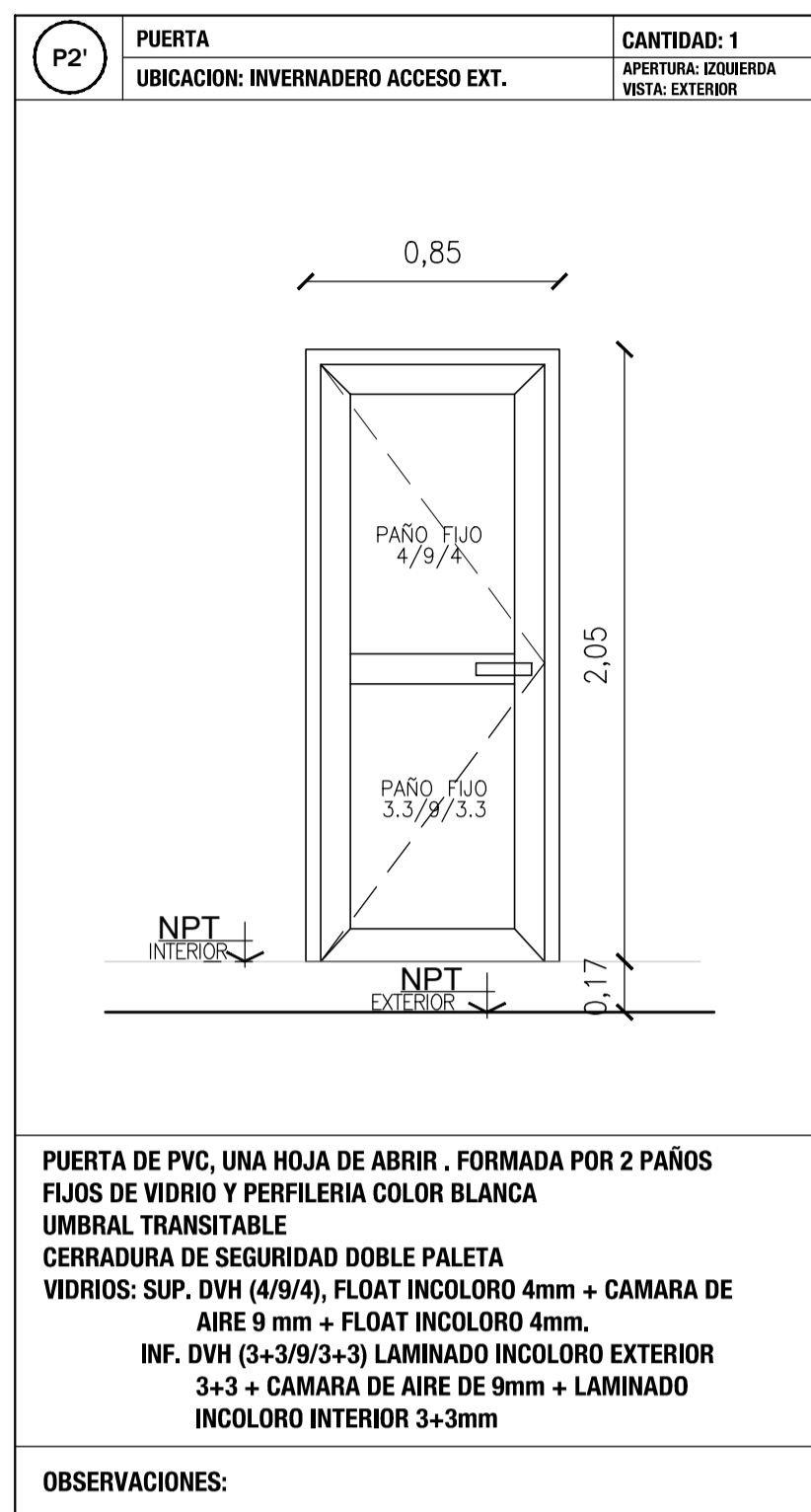
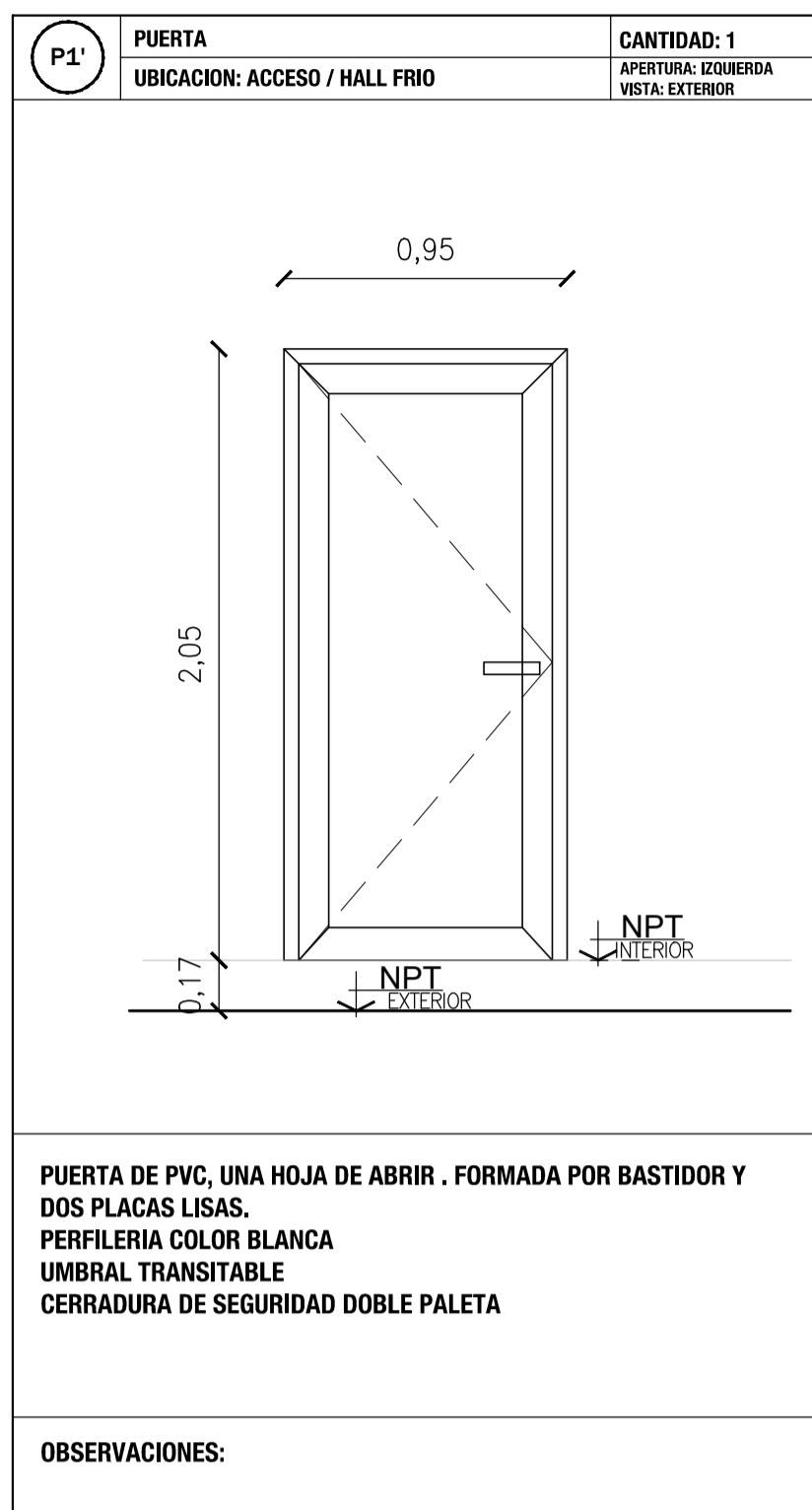
VENTANA DORMITORIOS

V7	VENTANA UBICACION: DORMITORIOS	CANTIDAD: 2 VISTA: EXTERIOR
-----------	--	---------------------------------------

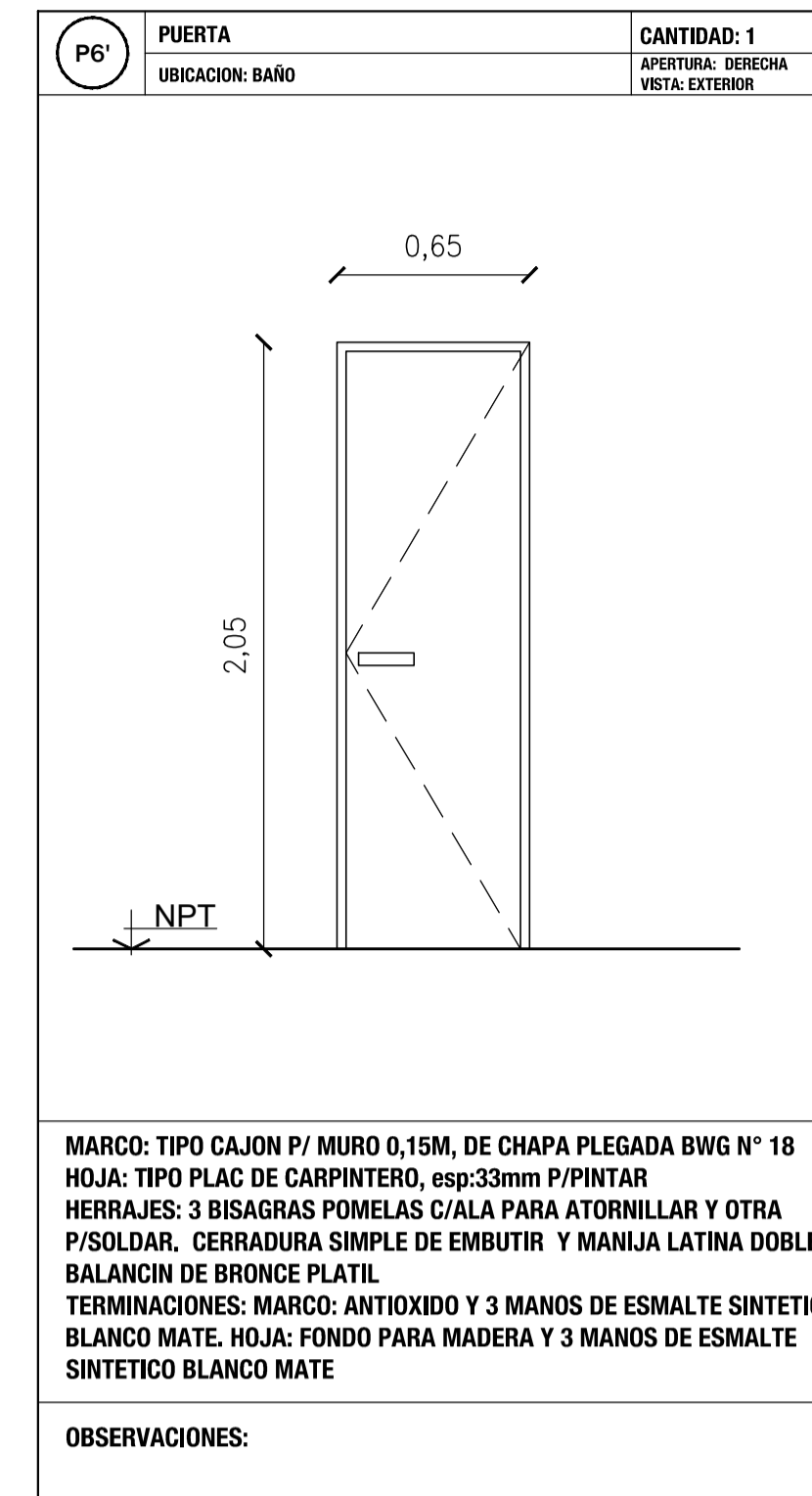
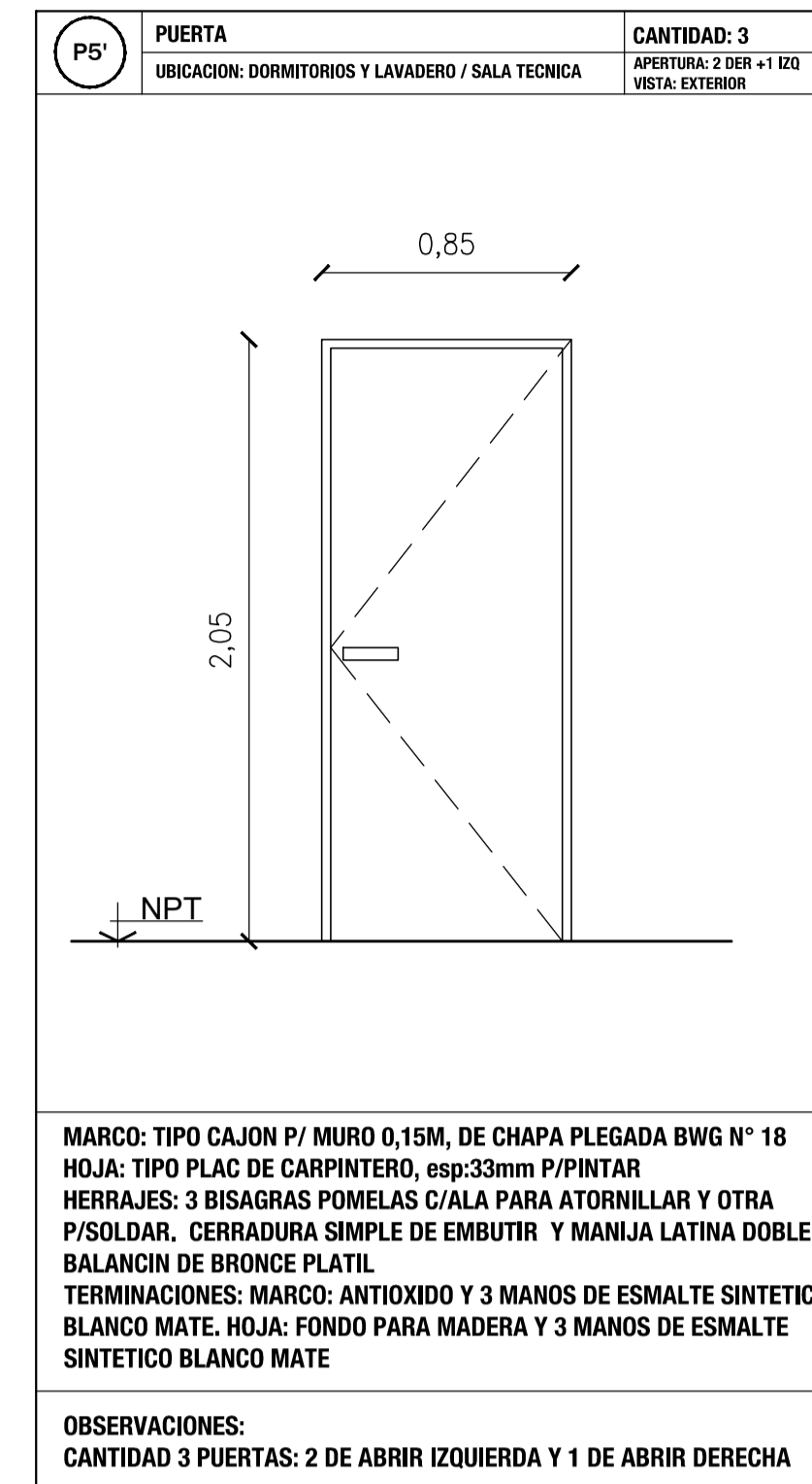
VENTANA DE PVC, 2 PAÑOS FLOS Y 1 DE ABRIR BATIOENTE.
PERFILERIA COLOR BLANCA.
VIDRIOS: DVH (4/9/4), FLOAT INCOLORO 4mm + CAMARA DE AIRE 9mm + FLOAT INCOLORO 4mm.
PERFILES DE PVC COLOR BLANCO, CON CAJON COMPACTO INTEGRADO PARA CORTINA DE ENROLLAR DE PVC CON SUS RESPECTIVOS ACCIONAMIENTOS

OBSERVACIONES: CAJON COMPACTO CON AISLACION EPS Y CORTINA DE ENROLLAR

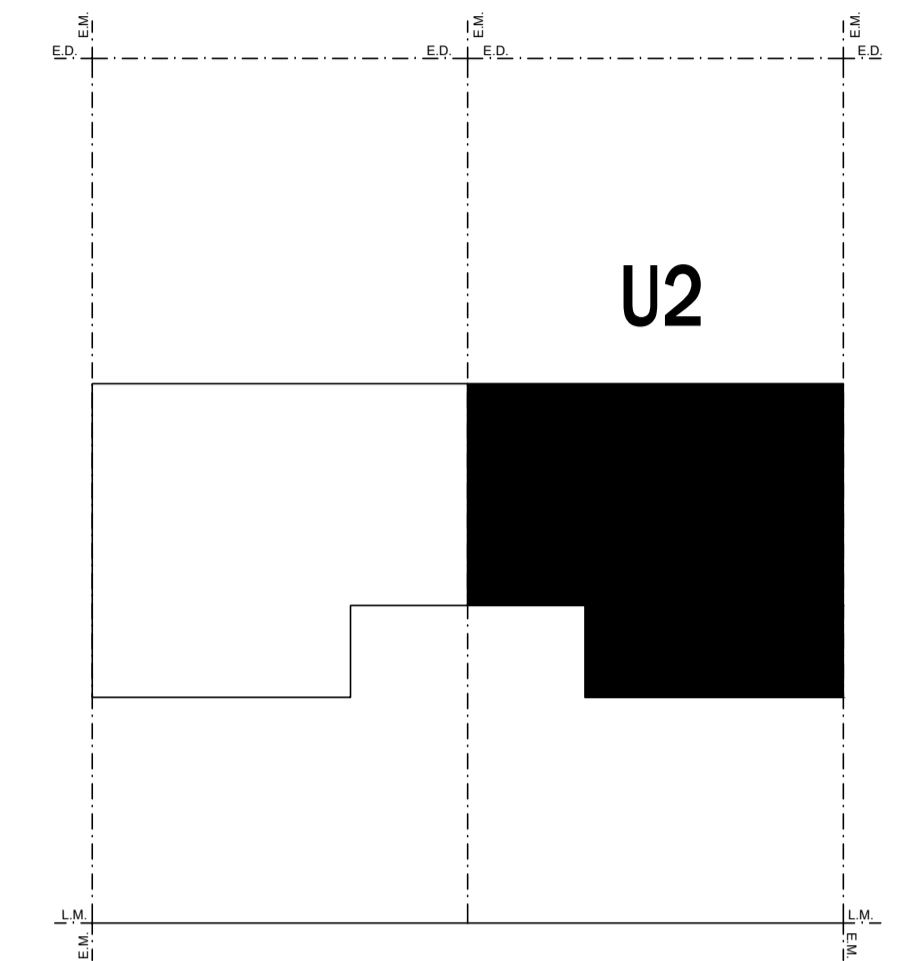
PUERTAS EXTERIORES DE PVC



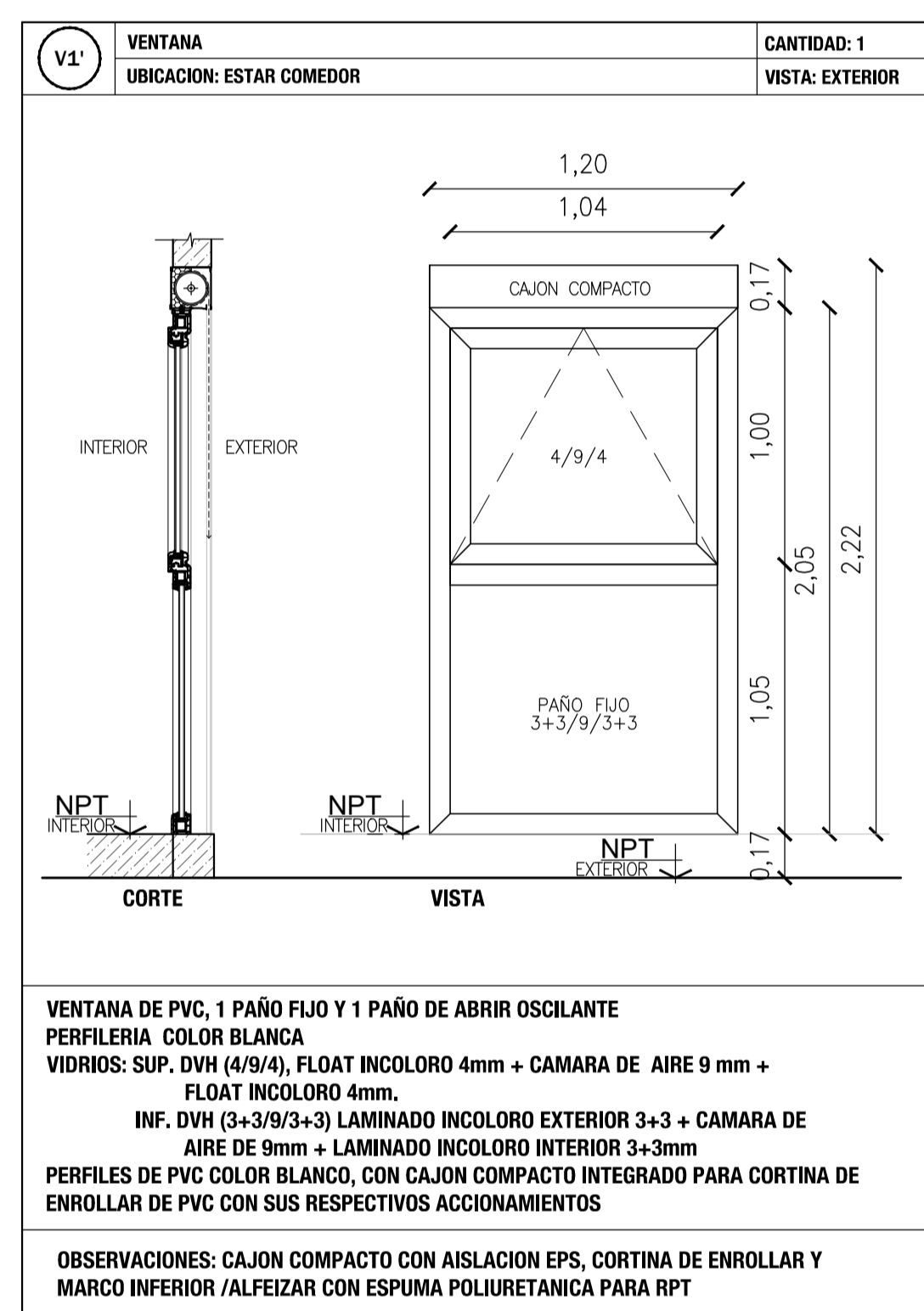
PUERTAS PLACAS INTERIORES



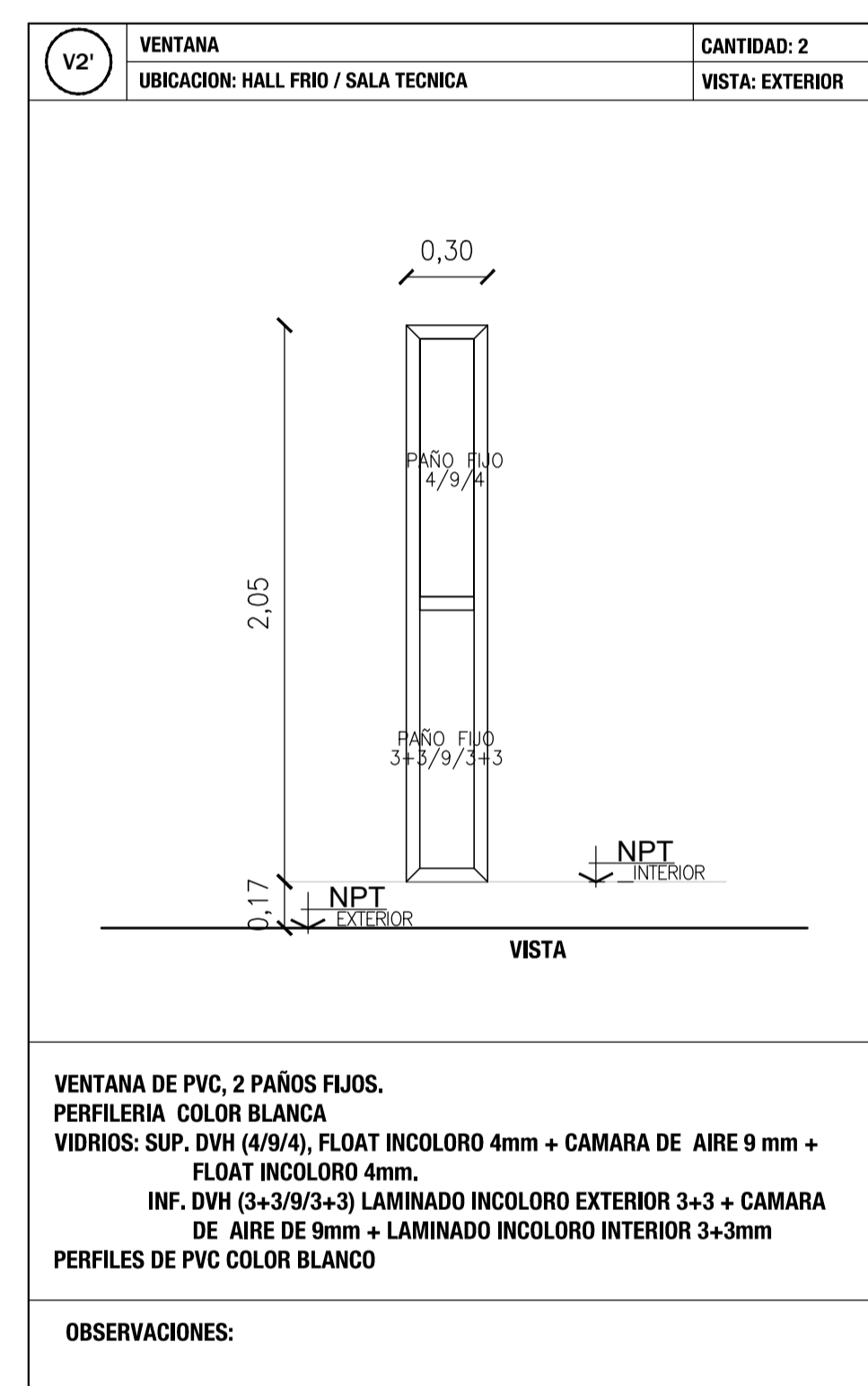
PLANILLAS DE CARPINTERIAS CORRESPONDIENTES A LAS VIVIENDAS CATEGORIA 1 CON UBICACION: U2



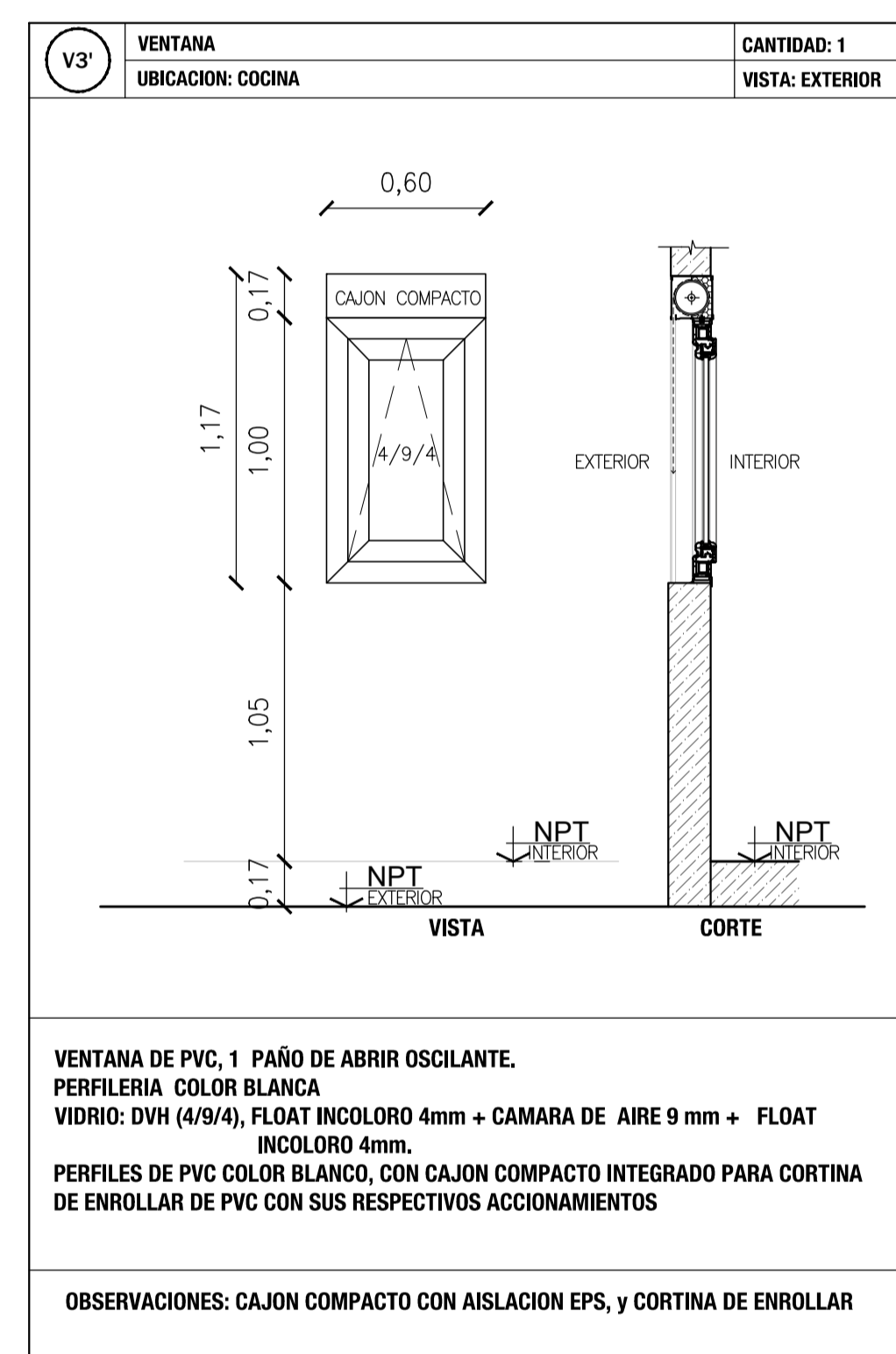
VENTANA ESTAR COMEDOR



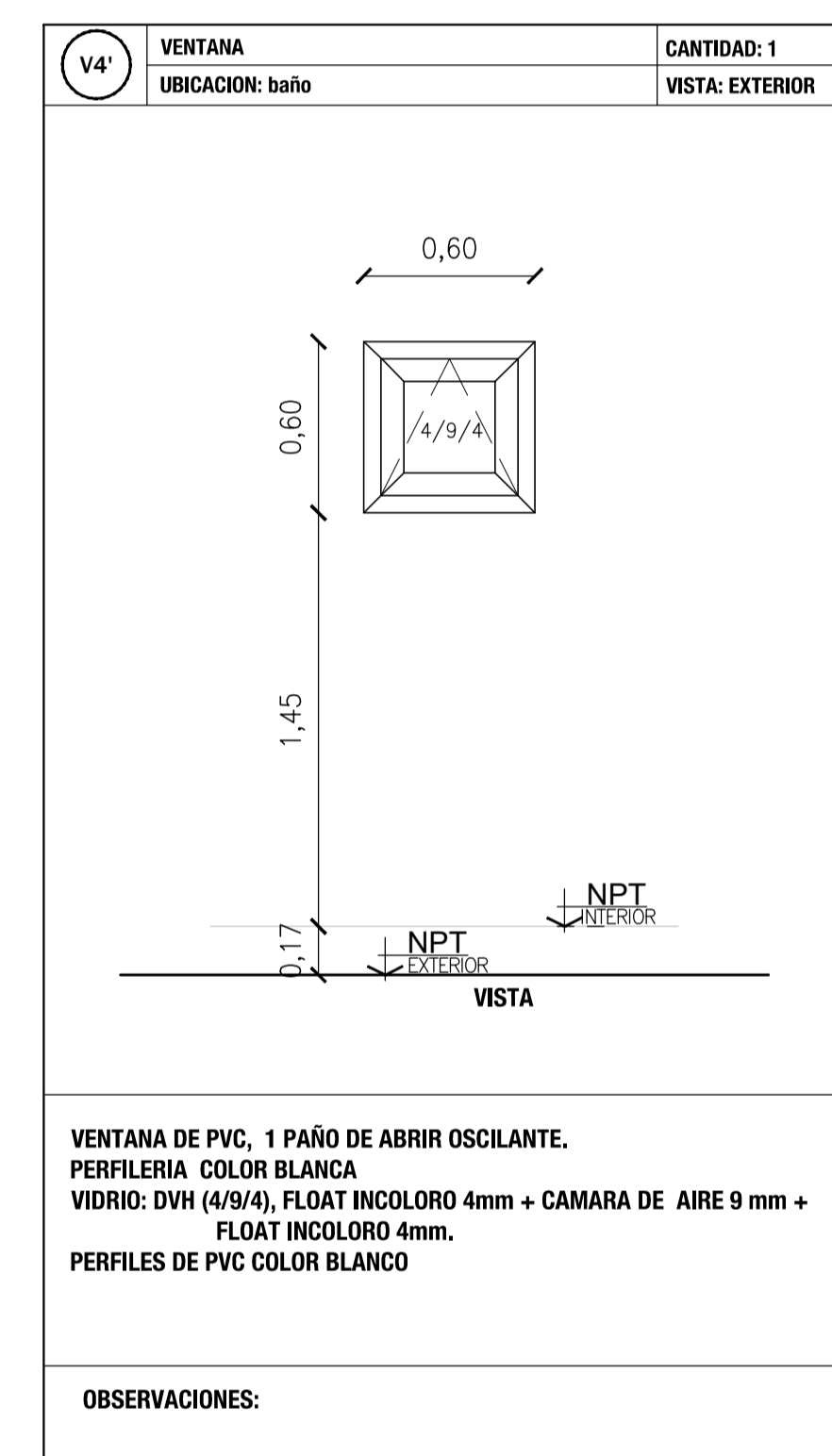
VENTANA HALL FRIO SALA TECNICA



VENTANA COCINA



VENTANA BAÑO



LOS MARCOS Y HOJAS DE ABRIR DE LAS PUERTAS Y VENTANAS EXTERIORES SEGUN PLANO DE CARPINTERIA SERAN DE PERFILES DE PVC, COLOR BLANCO, CON CAJON COMPACTO INTEGRADO PARA CORTINA DE ENROLLAR DE PVC, CON SUS ACCIONAMIENTOS, UNA VEZ TERMINADAS LAS TAREAS DE OBRA HONDA, LA INSTALACION DE LOS MARCOS SE REALIZARA CON ESPUMA DE POLIURETANO, SE COLOCARAN LOS BURETES Y SELADORES DEL SISTEMA Y FINALMENTE SE COLOCARAN SUS TAPAS DE TERMINACION.

LOS BURETES CUMPLIRAN LA FUNCION DEL VIDRIO Y DE DAR HERMETICIDAD Y TERMINACION A LA JUNTA PERFI-VIDRIO. SE UTILIZARAN BURETES DE EPDM (CAJON SINTETICO: ETILENO POLIPROPILENO (EPO)) DISEÑADOS ESPECIALMENTE PARA CADA PERFI Y CONFIGURACION DE VIDRIOS.

SE UTILIZARAN ACCESORIOS DE LA LINEA EMPLEADA, EL HERRAJE DE UNA VENTANA INCLUIRA TODAS LAS PIEZAS MOVILES, COMO MANILLA, ACCIONAMIENTO, CROMON, ANILLO DE REENVIO, SOPORTE DE COMPAS Y BISAGRAS.

CADA SISTEMA DE APERTURA LLEVARA LOS HERRAJES ESPECIFICOS Y ADECUADOS. LA TOLERANCIA DE INFLTRACION DE AIRE A TRAVES DE LOS CERRAMIENTOS NO EXCEDERA DE 0,20M³/MINUTO/M² DE ACRISTALAMIENTO FIJO, MAS 0,027 M³/M² DE VENTANA. LOS CERRAMIENTOS DEBERAN RESISTIR CON SOLUCIONA LOS ESPEROS PRODUCIDOS POR LAS CARGAS NORMALES AL PLANO DE LOS MISMOS, PRODUCIDOS POR EFECTOS DEL VIENTO, ATENDIENDO A LAS ACCIONES DE PRESION Y DEPRESION.

LA CARPINTERIA DEBERA ESTAR REALIZADA EN UN TALLER CERTIFICADO POR EL PROVEEDOR DE LA PERFILERA DEL SISTEMA PREVISTO Y CERTIFICADA BAJO NORMAS ISO 9001.

NOTAS

REQUISITOS DE LAS CARPINTERIAS

LOS MISMOS SE LIMITAN A LA DETERMINACION DEL COEFICIENTE DE TRANSMISION TERMICA DE UN SISTEMA DE VENTANA POR METODO SIMPLIFICADO, PARA TODAS LAS ABERTURAS, TENIENDO EN CUENTA LOS DISTINTOS TIPOS DE VIDRIOS, SU FACTOR SOLAR Y LOS DISTINTOS TIPOS DE MARCOS SEGUN EL PROCEDIMIENTO INDICADO EN LA SECCION VII. ESPECIFICACIONES Y CONDICIONES DE CUMPLIMIENTO DEL PLEGO DE LICITACION, EL CALCULO DEBERA .

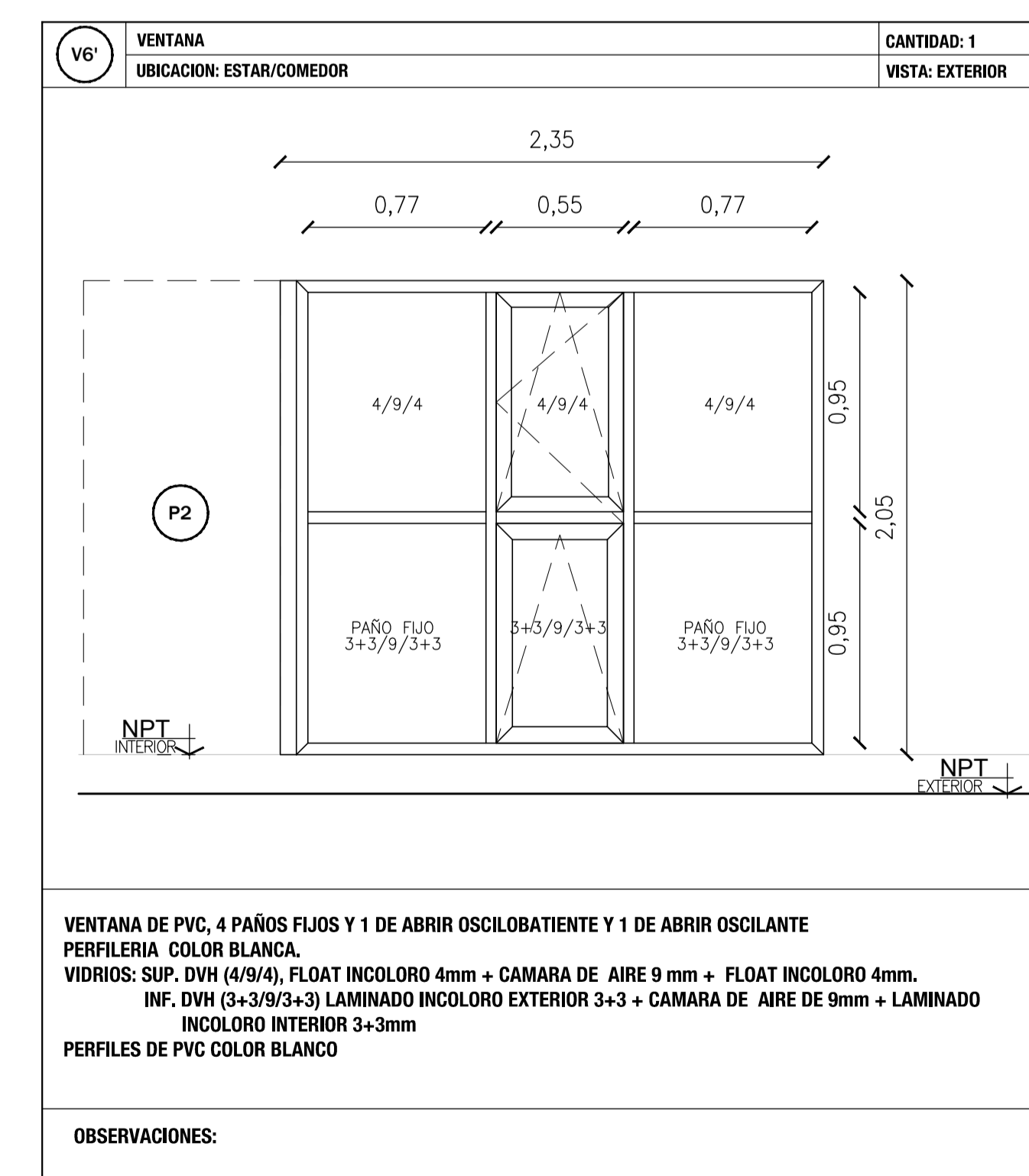
PARA LAS VIVIENDAS CATEGORIAS 1 Y 2

TRANSMITANCIA TERMICA NO SUPERIOR A 3,5W/M²K.

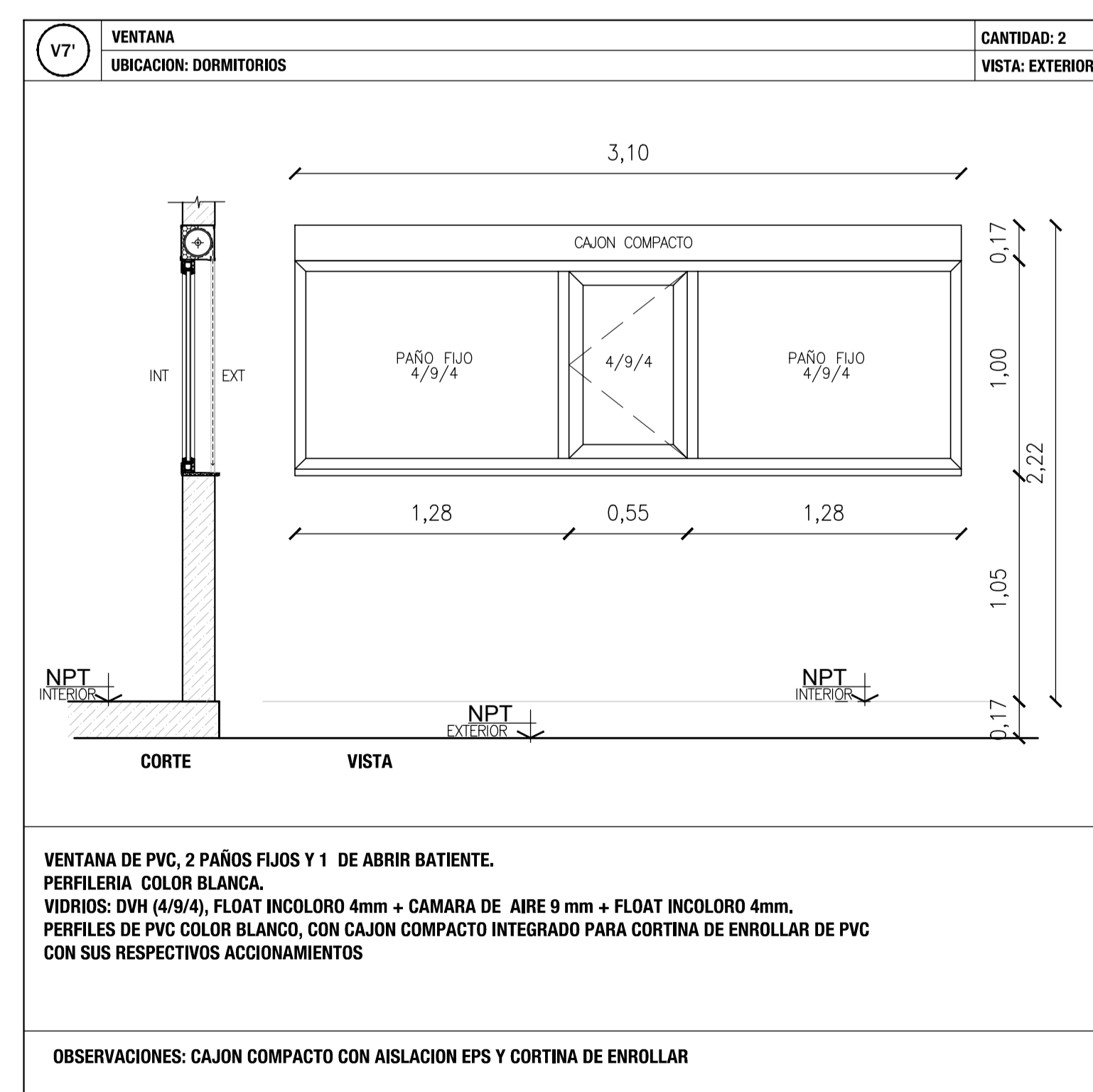
LAS INFILTRACIONES DE AIRE NO EXCEDERAN LOS 0M³/M² SEGUN IRAM 11507-1.

FACTOR SOLAR MODIFICADO NO MAYOR A 0,6 PARA VENTANAS UBICADAS SOBRE FACHADAS ESTE Y OESTE.

VENTANA ESTAR



VENTANA DORMITORIOS



PUERTAS EXTERIORES DE PVC

P1 PUERTA
UBICACION: ACCESO / HALL FRIO
CANTIDAD: 1
APERTURA: DERECHA
VISTA: EXTERIOR

PUERTA DE PVC, UNA HOJA DE ABRIR. FORMADA POR BASTIDOR Y DOS PLACAS LISAS.
PERFILERIA COLOR BLANCA
UMBRAL TRANSITABLE
CERRADURA DE SEGURIDAD DOBLE PALETA

OBSERVACIONES:

P2 PUERTA
UBICACION: INVERNADERO ACCESO EXT.
CANTIDAD: 1
APERTURA: DERECHA
VISTA: EXTERIOR

PUERTA DE PVC, UNA HOJA DE ABRIR. FORMADA POR 2 PAÑOS FLJOS DE VIDRIO Y PERFILERIA COLOR BLANCA
UMBRAL TRANSITABLE
CERRADURA DE SEGURIDAD DOBLE PALETA
VIDRIOS: SUP. DVH (4/9/4), FLOAT INCOLORO 4mm + CAMARA DE AIRE 9mm + FLOAT INCOLORO 4mm.
INF. DVH (3+3/9/3+3) LAMINADO INCOLORO EXTERIOR 3+3 + CAMARA DE AIRE 9mm + LAMINADO INCOLORO INTERIOR 3+3mm

OBSERVACIONES: FORMA DE ABRIR A LA FRANCESA (ABRE HACIA EL INTERIOR)

P3 PUERTA
UBICACION: INTERIOR INVERNADERO E INTERIOR HALL FRIO
CANTIDAD: 2
APERTURA: DERECHA
VISTA: EXTERIOR

PUERTA DE PVC, UNA HOJA DE ABRIR. FORMADA POR BASTIDOR Y DOS PLACAS LISAS.
PERFILERIA COLOR BLANCA
UMBRAL TRANSITABLE
CERRADURA DE SEGURIDAD DOBLE PALETA

OBSERVACIONES: FORMA DE ABRIR A LA INGLESA (ABRE HACIA EL EXTERIOR)

P4 PUERTA
UBICACION: TORRE TANQUE
CANTIDAD: 1
APERTURA: HACIA AFUERA
VISTA: EXTERIOR

PUERTA DE PVC, 2 HOJAS DE ABRIR HACIA AFUERA. FORMADA POR BASTIDOR Y DOS PLACAS LISAS.
PERFILERIA COLOR BLANCA
UMBRAL TRANSITABLE
CERRADURA DE SEGURIDAD DOBLE PALETA

OBSERVACIONES: FORMA DE ABRIR A LA INGLESA (ABRE HACIA EL EXTERIOR)

PUERTAS PLACAS INTERIORES

P5 PUERTA
UBICACION: DORMITORIOS Y LAVADERO / SALA TECNICA
CANTIDAD: 3
APERTURA: 1 DER + 2 IZQ
VISTA: EXTERIOR

MARCO: TIPO CAJON P/ MURO 0,15M, DE CHAPA PLEGADA BWG N° 18
HOJA: TIPO PLAC DE CARPINTERO, esp:33mm P/PINTAR
HERRAJES: 3 DISAGRAS POMELAS C/ALA PARA ATORNILLAR Y OTRA P/SOLDAR. CERRADURA SIMPLE DE EMBUTIR Y MANILJA LATINA DOBLE BALANCI DE BRONCE PLATIL
TERMINACIONES: MARCO: ANTIOXIDO Y 3 MANOS DE ESMALTE SINTETICO BLANCO MATE. HOJA: FONDO PARA MADERA Y 3 MANOS DE ESMALTE SINTETICO BLANCO MATE

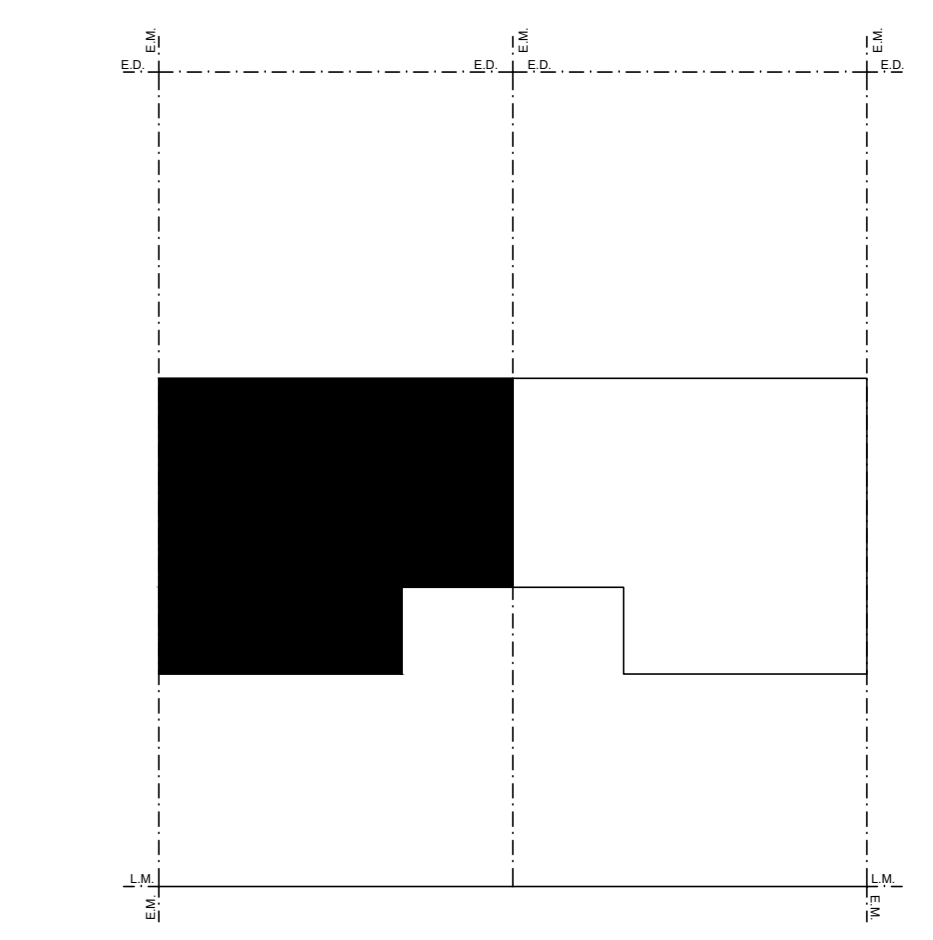
OBSERVACIONES: CANTIDAD 3 PUERTAS: 2 DE ABRIR IZQUIERDA Y 1 DE ABRIR DERECHA

P6 PUERTA
UBICACION: BAÑO
CANTIDAD: 1
APERTURA: DERECHA
VISTA: EXTERIOR

MARCO: TIPO CAJON P/ MURO 0,15M, DE CHAPA PLEGADA BWG N° 18
HOJA: TIPO PLAC DE CARPINTERO, esp:33mm P/PINTAR
HERRAJES: 3 DISAGRAS POMELAS C/ALA PARA ATORNILLAR Y OTRA P/SOLDAR. CERRADURA SIMPLE DE EMBUTIR Y MANILJA LATINA DOBLE BALANCI DE BRONCE PLATIL
TERMINACIONES: MARCO: ANTIOXIDO Y 3 MANOS DE ESMALTE SINTETICO BLANCO MATE. HOJA: FONDO PARA MADERA Y 3 MANOS DE ESMALTE SINTETICO BLANCO MATE

OBSERVACIONES:

PLANILLAS DE CARPINTERIAS CORRESPONDIENTES A LAS VIVIENDAS CATEGORIA 1 CON UBICACION: U1



LOS MARCOS Y HOJAS DE ABRIR DE LAS PUERTAS Y VENTANAS EXTERIORES SEGUN PLANO DE CARPINTERIA DEBERAN DE PERFILES DE PVC, COLOR BLANCO, CON CAJON COMPACTO INTEGRADO PARA CORTINA DE ENROLLAR DE P.V.C. CON SUS ACCIONAMIENTOS.
UNA VEZ TERMINADAS LAS TAREAS DE OBRAS HORMELA, LA INSTALACION DE LOS MARCOS SE REALIZARA CON ESPUMA DE POLIURETANO, SE COLOCARAN LOS BURETES Y SELLADORES DEL SISTEMA Y FINALMENTE SE COLOCARAN SUS TAPAS DE TERMINACION.
LOS BURETES CUMPLIRAN LA FUNCION DEL VIENTO Y DE SER HERMETICO Y TERMINACION A LA JUNTA PERI-VENTANA. SE UTILIZARAN BURETES DE ESPUMA SINTETICA, TIPO POLIPROPILENO (DENO) DISEÑADOS ESPECIALMENTE PARA CADA PERFIL Y CONFIGURACION DE VIDRIOS.
SE UTILIZARAN ACCESORIOS DE LA LINEA EMPLEADA, EL HERRAJE DE UNA VENTANA INCLUIRA TODAS LAS PIEZAS MOVILES, COMO MANILLA, ACCIONAMIENTO, CROMADA, ANGULO DE PREENVO, SOPORTE DE CRISTAL Y VIBRADOR.
CADA SISTEMA DE APERTURA LLEVARA LOS HERRAJES ESPECIFICOS Y ADECUADOS. LA TOLERANCIA DE MULTITRASA DE AIRE A TRAVES DE LOS CERRAMIENTOS NO EXCEDERA DE 0,03mm/m³/m² DE ACRISTALAMIENTO FLJO, MAS 0,027 mm/m. DE VENTANA. LOS CERRAMIENTOS DEBERAN ANDENER CON SOLVENCIA LOS ESPEROS PRODUCIDOS POR LAS CARGAS NOMIALES AL PLANO DE LOS BURETES, PRODUCIDOS POR VIENTOS DEL VIENTO, ATENDIENDO A LAS ACCIONES DE PRESION Y DEPRESION.
LA CARPINTERIA DEBERA ESTAR REALIZADA EN UN TALLER CERTIFICADO POR EL PROVEEDOR DE LA PERFILERIA DEL SISTEMA PREVISTO Y CERTIFICADA BAJO NORMAS ISO 9001.

NOTAS
REQUISITOS DE LAS CARPINTERIAS
LOS MISMOS SE LIMITAN A LA DETERMINACION DEL COEFICIENTE DE TRANSMISION TERMICA DE UN SISTEMA DE VENTANA POR METODO SIMPLICADO, PARA TODAS LAS ABERTURAS, TENIENDO EN CUENTA LOS DISTINTOS TIPOS DE VIDRIOS, SU FACTOR SOLAR Y LOS DIFERENTES TIPOS DE MARCOS SEGUN EL PROCEDIMIENTO INDICADO EN LA SECCION VII. ESPECIFICACIONES Y CONDICIONES DE CUMPLIMIENTO DEL PLEGO DE LICITACION. EL CALCULO DEBERA.
PARA LAS VIVIENDAS CATEGORIAS 1 Y 2
TRANSMISANCIA TERMICA NO SUPERAR A 3,50W/M².
LAS INFILTRACIONES DE AIRE NO EXCEDERAN LOS 0,60L/M³M, SEGUN IBM 11907-1.
FACTOR SOLAR MODIFICADO NO MAYOR A 0,6 PARA VENTANAS UBICADAS SOBRE FACHADAS ESTE Y OESTE.

VENTANA ESTAR COMEDOR

V1 VENTANA
UBICACION: ESTAR COMEDOR
CANTIDAD: 1
VISTA: EXTERIOR

VENTANA DE PVC, 1 PAÑO FLJO Y 1 PAÑO DE ABRIR OSCILANTE
PERFILERIA COLOR BLANCA
VIDRIOS: SUP. DVH (4/9/4), FLOAT INCOLORO 4mm + CAMARA DE AIRE 9mm + FLOAT INCOLORO 4mm.
INF. DVH (3+3/9/3+3) LAMINADO INCOLORO EXTERIOR 3+3 + CAMARA DE AIRE DE 9mm + LAMINADO INCOLORO INTERIOR 3+3mm
PERFILES DE PVC COLOR BLANCO, CON CAJON COMPACTO INTEGRADO PARA CORTINA DE ENROLLAR DE PVC CON SUS RESPECTIVOS ACCIONAMIENTOS

OBSERVACIONES: CAJON COMPACTO CON AISLACION EPS Y CORTINA DE ENROLLAR

VENTANA HALL FRIO SALA TECNICA

V2 VENTANA
UBICACION: HALL FRIO / SALA TECNICA
CANTIDAD: 2
VISTA: EXTERIOR

VENTANA DE PVC, 2 PAÑOS FLJOS.
PERFILERIA COLOR BLANCA
VIDRIOS: SUP. DVH (4/9/4), FLOAT INCOLORO 4mm + CAMARA DE AIRE 9mm + FLOAT INCOLORO 4mm.
INF. DVH (3+3/9/3+3) LAMINADO INCOLORO EXTERIOR 3+3 + CAMARA DE AIRE DE 9mm + LAMINADO INCOLORO INTERIOR 3+3mm
PERFILES DE PVC COLOR BLANCO

OBSERVACIONES:

VENTANA COCINA

V3 VENTANA
UBICACION: COCINA
CANTIDAD: 1
VISTA: EXTERIOR

VENTANA DE PVC, 1 PAÑO DE ABRIR OSCILANTE.
PERFILERIA COLOR BLANCA
VIDRIO: DVH (4/9/4), FLOAT INCOLORO 4mm + CAMARA DE AIRE 9mm + FLOAT INCOLORO 4mm.
PERFILES DE PVC COLOR BLANCO, CON CAJON COMPACTO INTEGRADO PARA CORTINA DE ENROLLAR DE PVC CON SUS RESPECTIVOS ACCIONAMIENTOS

OBSERVACIONES: CAJON COMPACTO CON AISLACION EPS, Y CORTINA DE ENROLLAR

VENTANA BAÑO

V4 VENTANA
UBICACION: BAÑO
CANTIDAD: 1
VISTA: EXTERIOR

VENTANA DE PVC, 1 PAÑO DE ABRIR OSCILANTE.
PERFILERIA COLOR BLANCA
VIDRIO: DVH (4/9/4), FLOAT INCOLORO 4mm + CAMARA DE AIRE 9mm + FLOAT INCOLORO 4mm.
PERFILES DE PVC COLOR BLANCO

OBSERVACIONES:

VENTANA ESTAR

V5 VENTANA
UBICACION: ESTAR/COMEDOR
CANTIDAD: 1
VISTA: EXTERIOR

VENTANA DE PVC, 1 PAÑOS FLJO Y OTRO DE ABRIR BATIENTE.
PERFILERIA COLOR BLANCA.
VIDRIO: DVH 4+9+4, INCOLORO.
PERFILES DE PVC COLOR BLANCO, CON CAJON COMPACTO INTEGRADO PARA CORTINA DE ENROLLAR DE PVC CON SUS RESPECTIVOS ACCIONAMIENTOS

OBSERVACIONES: CAJON COMPACTO CON AISLACION EPS, CORTINA DE ENROLLAR Y MARCO INFERIOR /ALFEIZAR CON ESPUMA POLIURETANICA PARA RPT

VENTANA INVERNADERO

V6 VENTANA
UBICACION: INVERNADERO
CANTIDAD: 1
VISTA: EXTERIOR

VENTANA DE PVC, 4 PAÑOS FLJOS Y 1 DE ABRIR OSCLOBATIENTE Y 1 DE ABRIR OSCILANTE
PERFILERIA COLOR BLANCA.
VIDRIOS: SUP. DVH (4/9/4), FLOAT INCOLORO 4mm + CAMARA DE AIRE 9mm + FLOAT INCOLORO 4mm.
INF. DVH (3+3/9/3+3) LAMINADO INCOLORO EXTERIOR 3+3 + CAMARA DE AIRE DE 9mm + LAMINADO INCOLORO INTERIOR 3+3mm
PERFILES DE PVC COLOR BLANCO

OBSERVACIONES:

VENTANA DORMITORIOS

V7 VENTANA
UBICACION: DORMITORIOS
CANTIDAD: 2
VISTA: EXTERIOR

VENTANA DE PVC, 2 PAÑOS FLJOS Y 1 DE ABRIR BATIENTE.
PERFILERIA COLOR BLANCA.
VIDRIOS: DVH (4/9/4), FLOAT INCOLORO 4mm + CAMARA DE AIRE 9mm + FLOAT INCOLORO 4mm.
PERFILES DE PVC COLOR BLANCO, CON CAJON COMPACTO INTEGRADO PARA CORTINA DE ENROLLAR DE PVC CON SUS RESPECTIVOS ACCIONAMIENTOS

OBSERVACIONES: CAJON COMPACTO CON AISLACION EPS, CORTINA DE ENROLLAR Y MARCO INFERIOR /ALFEIZAR CON ESPUMA POLIURETANICA PARA RPT

VENTANA MURO TROMBE

V8 VENTANA
UBICACION: MURO TROMBE
CANTIDAD: 2
VISTA: EXTERIOR

VENTANA MURO TROMBE, 3 PAÑOS FLJOS
PERFILERIA: MARCO HIERRO ANGULO 15x15 + TUBO ESTRUCTURAL 20x30 SOLDADOS ENTRE SI. ATORNILLADO A PREMARCO EN MAMPUESTERA LATERAL, ZOCALO INFERIOR Y SUPERIORMENTE AL ALFEIZAR DE PVC
VIDRIO: LAMINADO 3+3, INCOLORO.
TERMINACION 2 MANOS DE ESMALTE SINTETICO Y ANTIOXIDO (2 EN 1), COLOR BLANCO SEMI MATE

SISTEMA DE PROTECCION: PLACAS RIGIDAS CEMENTICAS CON ESTRUCTURA METALICA (VER PLANILLA P51)

OBSERVACIONES: CAJON COMPACTO CON AISLACION EPS, CORTINA DE ENROLLAR Y MARCO INFERIOR /ALFEIZAR CON ESPUMA POLIURETANICA PARA RPT. VER SISTEMA DE PROTECCION PLANILLA CARP. P51

PROTECCION VENTANA MURO TROMBE

PS1 POSTIGO
UBICACION: MURO TROMBE
CANTIDAD: 2
VISTA: EXTERIOR

PROTECCION SOLAR PARA MURO TROMBE.
2 POSTIGOS INDEPENDIENTES COMPUESTOS CADA UNO POR 2 PLACAS CEMENTICAS ESPESOR 8mm C/U Y BASTIDOR DE PERIL ANGULO DE 10x10 Y TUBO ESTRUCTURAL 30x10 SUEJADO CON VARILLA ROSCADA Y ARANDELA MARIPOSA
GUIA SUPERIOR PERIL U 15x15
TERMINACION DE PERFILERIA: 2 MANOS DE ESMALTE SINTETICO Y ANTIOXIDO (2 EN 1), COLOR BLANCO SEMI MATE

OBSERVACIONES:

PUERTAS EXTERIORES DE PVC

P1'	PUERTA UBICACION: ACCESO / HALL FRIO	CANTIDAD: 1 APERTURA: DERECHA VISTA: EXTERIOR
------------	---	---

PUERTA DE PVC, UNA HOJA DE ABRIR, FORMADA POR BASTIDOR Y DOS PLACAS LISAS.
PERFILERIA COLOR BLANCA.
UMBRAL TRANSITABLE
CERRADURA DE SEGURIDAD DOBLE PALETA

OBSERVACIONES:

P2'	PUERTA UBICACION: INVERNADERO ACCESO EXT.	CANTIDAD: 1 APERTURA: DERECHA VISTA: EXTERIOR
------------	--	---

PUERTA DE PVC, UNA HOJA DE ABRIR, FORMADA POR 2 PAÑOS FLOS DE VIDRIO Y PERFILERIA COLOR BLANCA
UMBRAL TRANSITABLE
CERRADURA DE SEGURIDAD DOBLE PALETA
VIDRIOS: SUP. DVH (4/9/4), FLOAT INCOLORO 4mm + CAMARA DE AIRE 9 mm + FLOAT INCOLORO 4mm.
INF. DVH (3+3/9/3+3) LAMINADO INCOLORO EXTERIOR 3+3 + CAMARA DE AIRE DE 9mm + LAMINADO INCOLORO INTERIOR 3+3mm

OBSERVACIONES: FORMA DE ABRIR A LA FRANCESA (ABRE HACIA EL INTERIOR)

P3'	PUERTA UBICACION: INTERIOR INVERNADERO E INTERIOR HALL FRIO	CANTIDAD: 2 APERTURA: IZQUIERDA VISTA: INTERIOR
------------	--	---

PUERTA DE PVC, UNA HOJA DE ABRIR, FORMADA POR BASTIDOR Y DOS PLACAS LISAS.
PERFILERIA COLOR BLANCA.
UMBRAL TRANSITABLE
CERRADURA DE SEGURIDAD DOBLE PALETA

OBSERVACIONES: FORMA DE ABRIR A LA INGLESA (ABRE HACIA EL EXTERIOR)

P4'	PUERTA UBICACION: TORRE TANQUE	CANTIDAD: 1 APERTURA: IZQUIERDA VISTA: EXTERIOR
------------	-----------------------------------	---

PUERTA DE PVC, 2 HOJAS DE ABRIR HACIA AFUERA, FORMADA POR BASTIDOR Y DOS PLACAS LISAS.
PERFILERIA COLOR BLANCA.
UMBRAL TRANSITABLE
CERRADURA DE SEGURIDAD DOBLE PALETA

OBSERVACIONES: FORMA DE ABRIR A LA INGLESA (ABRE HACIA EL EXTERIOR)

PUERTAS PLACAS INTERIORES

P5'	PUERTA UBICACION: DORMITORIOS Y LAVADERO / SALA TECNICA	CANTIDAD: 3 APERTURA: IZQUIERDA VISTA: EXTERIOR
------------	--	---

MARCO: TIPO CAJON P/ MURO 0,15M, DE CHAPA PLEGADA BWG N° 18
HOJA: TIPO PLAC DE CARPINTERO, esp:33mm P/PINTAR
HERRAJES: 3 BISAGRAS POMELAS C/ALA PARA ATORNILLAR Y OTRA P/SOLDAR, CERRADURA SIMPLE DE EMBUTIR Y MANILLA LATINA DOBLE BALANCIN DE BRONCE PLATIL
TERMINACIONES: MARCO: ANTIOXIDO Y 3 MANOS DE ESMALTE SINTETICO BLANCO MATE. HOJA: FONDO PARA MADERA Y 3 MANOS DE ESMALTE SINTETICO BLANCO MATE

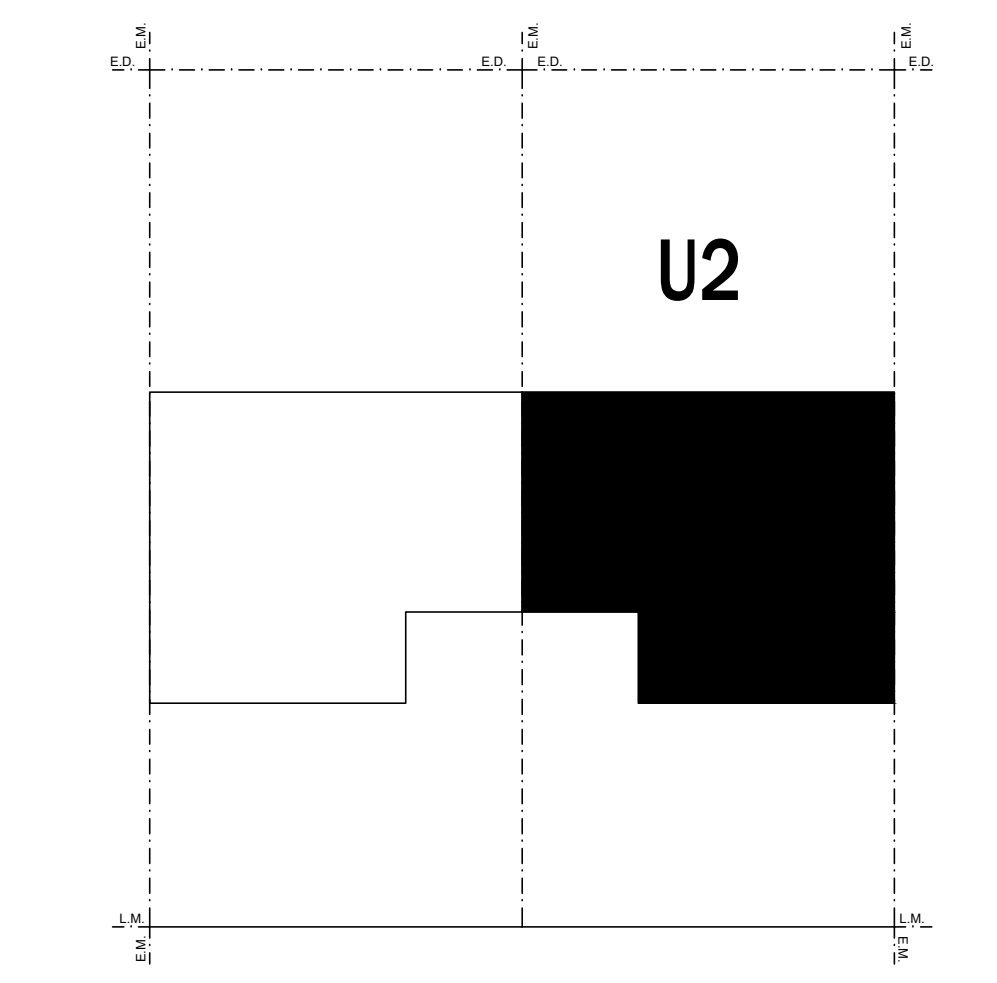
OBSERVACIONES:
CANTIDAD 3 PUERTAS: 2 DE ABRIR (IZQUIERDA Y 1 DE ABRIR DERECHA)

P6'	PUERTA UBICACION: BAÑO	CANTIDAD: 1 APERTURA: DERECHA VISTA: EXTERIOR
------------	---------------------------	---

MARCO: TIPO CAJON P/ MURO 0,15M, DE CHAPA PLEGADA BWG N° 18
HOJA: TIPO PLAC DE CARPINTERO, esp:33mm P/PINTAR
HERRAJES: 3 BISAGRAS POMELAS C/ALA PARA ATORNILLAR Y OTRA P/SOLDAR, CERRADURA SIMPLE DE EMBUTIR Y MANILLA LATINA DOBLE BALANCIN DE BRONCE PLATIL
TERMINACIONES: MARCO: ANTIOXIDO Y 3 MANOS DE ESMALTE SINTETICO BLANCO MATE. HOJA: FONDO PARA MADERA Y 3 MANOS DE ESMALTE SINTETICO BLANCO MATE

OBSERVACIONES:

PLANILLAS DE CARPINTERIAS CORRESPONDIENTES A LAS VIVIENDAS CATEGORIA 2 CON UBICACION: U2



VENTANA ESTAR COMEDOR

V1	VENTANA UBICACION: ESTAR COMEDOR	CANTIDAD: 1 VISTA: EXTERIOR
-----------	-------------------------------------	--------------------------------

VENTANA DE PVC, 1 PAÑO FLJO Y 1 PAÑO DE ABRIR OSCILANTE
PERFILERIA COLOR BLANCA
VIDRIOS: SUP. DVH (4/9/4), FLOAT INCOLORO 4mm + CAMARA DE AIRE 9 mm + FLOAT INCOLORO 4mm.
INF. DVH (3+3/9/3+3) LAMINADO INCOLORO EXTERIOR 3+3 + CAMARA DE AIRE DE 9mm + LAMINADO INCOLORO INTERIOR 3+3mm
PERFILES DE PVC COLOR BLANCO, CON CAJON COMPACTO INTEGRADO PARA CORTINA DE ENROLLAR DE PVC CON SUS RESPECTIVOS ACCIONAMIENTOS

OBSERVACIONES: CAJON COMPACTO CON AISLACION EPS Y CORTINA DE ENROLLAR

VENTANA HALL FRIO SALA TECNICA

V2	VENTANA UBICACION: HALL FRIO / SALA TECNICA	CANTIDAD: 2 VISTA: EXTERIOR
-----------	--	--------------------------------

VENTANA DE PVC, 2 PAÑOS FLOS.
PERFILERIA COLOR BLANCA
VIDRIOS: SUP. DVH (4/9/4), FLOAT INCOLORO 4mm + CAMARA DE AIRE 9 mm + FLOAT INCOLORO 4mm.
INF. DVH (3+3/9/3+3) LAMINADO INCOLORO EXTERIOR 3+3 + CAMARA DE AIRE DE 9mm + LAMINADO INCOLORO INTERIOR 3+3mm
PERFILES DE PVC COLOR BLANCO

OBSERVACIONES:

VENTANA COCINA

V3	VENTANA UBICACION: COCINA	CANTIDAD: 1 VISTA: EXTERIOR
-----------	------------------------------	--------------------------------

VENTANA DE PVC, 1 PAÑO DE ABRIR OSCILANTE.
PERFILERIA COLOR BLANCA
VIDRIO: DVH (4/9/4), FLOAT INCOLORO 4mm + CAMARA DE AIRE 9 mm + FLOAT INCOLORO 4mm.
PERFILES DE PVC COLOR BLANCO, CON CAJON COMPACTO INTEGRADO PARA CORTINA DE ENROLLAR DE PVC CON SUS RESPECTIVOS ACCIONAMIENTOS

OBSERVACIONES: CAJON COMPACTO CON AISLACION EPS, Y CORTINA DE ENROLLAR

VENTANA BAÑO

V4'	VENTANA UBICACION: baño	CANTIDAD: 1 VISTA: EXTERIOR
------------	----------------------------	--------------------------------

VENTANA DE PVC, 1 PAÑO DE ABRIR OSCILANTE.
PERFILERIA COLOR BLANCA
VIDRIO: DVH (4/9/4), FLOAT INCOLORO 4mm + CAMARA DE AIRE 9 mm + FLOAT INCOLORO 4mm.
PERFILES DE PVC COLOR BLANCO

OBSERVACIONES:

VENTANA ESTAR

V5'	VENTANA UBICACION: ESTAR/COMEDOR	CANTIDAD: 1 VISTA: EXTERIOR
------------	-------------------------------------	--------------------------------

VENTANA DE PVC, 1 PAÑOS FLJO Y OTRO DE ABRIR BATEANTE.
PERFILERIA COLOR BLANCA.
VIDRIO: DVH 4+9+4, INCOLORO.
PERFILES DE PVC COLOR BLANCO, CON CAJON COMPACTO INTEGRADO PARA CORTINA DE ENROLLAR DE PVC CON SUS RESPECTIVOS ACCIONAMIENTOS

OBSERVACIONES: CAJON COMPACTO CON AISLACION EPS, CORTINA DE ENROLLAR Y MARCO INFERIOR / ALFEIZAR CON ESPUMA POLIURETANICA PARA RPT

VENTANA INVERNADERO

V6'	VENTANA UBICACION: INVERNADERO	CANTIDAD: 1 VISTA: EXTERIOR
------------	-----------------------------------	--------------------------------

VENTANA DE PVC, 4 PAÑOS FLOS Y 1 DE ABRIR OSCILANTE Y 1 DE ABRIR BATEANTE
PERFILERIA COLOR BLANCA.
VIDRIOS: SUP. DVH (4/9/4), FLOAT INCOLORO 4mm + CAMARA DE AIRE 9 mm + FLOAT INCOLORO 4mm.
INF. DVH (3+3/9/3+3) LAMINADO INCOLORO EXTERIOR 3+3 + CAMARA DE AIRE DE 9mm + LAMINADO INCOLORO INTERIOR 3+3mm
PERFILES DE PVC COLOR BLANCO

OBSERVACIONES:

VENTANA DORMITORIOS

V7'	VENTANA UBICACION: DORMITORIOS	CANTIDAD: 2 VISTA: EXTERIOR
------------	-----------------------------------	--------------------------------

VENTANA DE PVC, 2 PAÑOS FLOS Y 1 DE ABRIR BATEANTE.
PERFILERIA COLOR BLANCA.
VIDRIOS: DVH (4/9/4), FLOAT INCOLORO 4mm + CAMARA DE AIRE 9 mm + FLOAT INCOLORO 4mm.
PERFILES DE PVC COLOR BLANCO, CON CAJON COMPACTO INTEGRADO PARA CORTINA DE ENROLLAR DE PVC CON SUS RESPECTIVOS ACCIONAMIENTOS

OBSERVACIONES: CAJON COMPACTO CON AISLACION EPS, CORTINA DE ENROLLAR Y MARCO INFERIOR / ALFEIZAR CON ESPUMA POLIURETANICA PARA RPT

VENTANA MURO TROMBE

V8'	VENTANA UBICACION: MURO TROMBE	CANTIDAD: 2 VISTA: EXTERIOR
------------	-----------------------------------	--------------------------------

VENTANA MURO TROMBE, 3 PAÑOS FLOS
PERFILERIA: MARCO: HIERRO ANILLO 15x15 + TUBO ESTRUCTURAL 20x30 SOLDADOS ENTRE SI, ATORNILLADO A PREAMARCO EN MAMPOSTERIA LATERAL, ZOCALO INFERIOR Y SUPERIORMENTE AL ALFEIZAR DE PVC
VIDRIO: LAMINADO 3+3, INCOLORO.
TERMINACION 2 MANOS DE ESMALTE SINTETICO Y ANTIOXIDO (2 EN 1), COLOR BLANCO SEMI MATE
SISTEMA DE PROTECCION: PLACAS RIGIDAS CEMENTICAS CON ESTRUCTURA METALICA (VER PLANILLA P51)

OBSERVACIONES: CAJON COMPACTO CON AISLACION EPS, CORTINA DE ENROLLAR Y MARCO INFERIOR / ALFEIZAR CON ESPUMA POLIURETANICA PARA RPT. VER SISTEMA DE PROTECCION PLANILLA CARP. P51

PROTECCION VENTANA MURO TROMBE

P51	POSTIGO UBICACION: MURO TROMBE	CANTIDAD: 2 VISTA: EXTERIOR
------------	-----------------------------------	--------------------------------

PROTECCION SOLAR PARA MURO TROMBE.
2 POSTIGOS INDEPENDIENTES COMPUESTOS CADA UNO POR 2 PLACAS CEMENTICAS ESPESOR 8mm C/U Y BASTIDOR DE PERIL ANGULO DE 10x10 Y TUBO ESTRUCTURAL 30x10 SUJETADO CON VARILLA ROSCADA Y ARANDELA MARIPOSA
GUIA SUPERIOR PERIL U 15x15
TERMINACION DE PERFILERIA:
2 MANOS DE ESMALTE SINTETICO Y ANTIOXIDO (2 EN 1), COLOR BLANCO SEMI MATE

OBSERVACIONES:

NOTAS

REQUISITOS DE LAS CARPINTERIAS
LOS MEDIOS SE LIMITAN A LA DETERMINACION DEL COEFICIENTE DE TRANSMISION TERMICA DE UN SISTEMA DE VENTANA POR METODOS SIMPLIFICADOS PARA TODAS LAS ABERTURAS, TENIENDO EN CUENTA LOS DISTINTOS TIPOS DE VIDRIOS, SU FACTOR SOLAR Y LOS DISTINTOS TIPOS DE MARCOS SEGUN EL PROCEDIMIENTO INDICADO EN LA SECCION VII. ESPECIFICACIONES Y CONDICIONES DE COMPLEMENTO DEL PLANEO DE LICITACION. EL CALCULO DEBERA...


PARA LAS VIVIENDAS CATEGORIAS 1 Y 2
TRANSMISIVIDAD TERMICA NO SUPERIOR A 1,05W/M2K.
LAS INFILTRACIONES DE AIRE NO EXCEDERAN LOS 0,6M3/ALM SEGUN IRAM 11507-1.
FACTOR SOLAR MODIFICADO NO MAYOR A 0,6 PARA VENTANAS UBICADAS SOBRE FACHADAS ESTE Y OESTE.

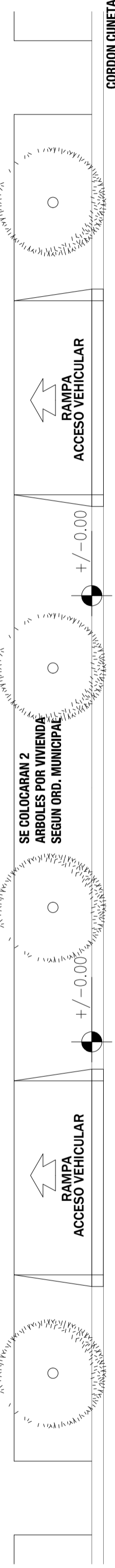


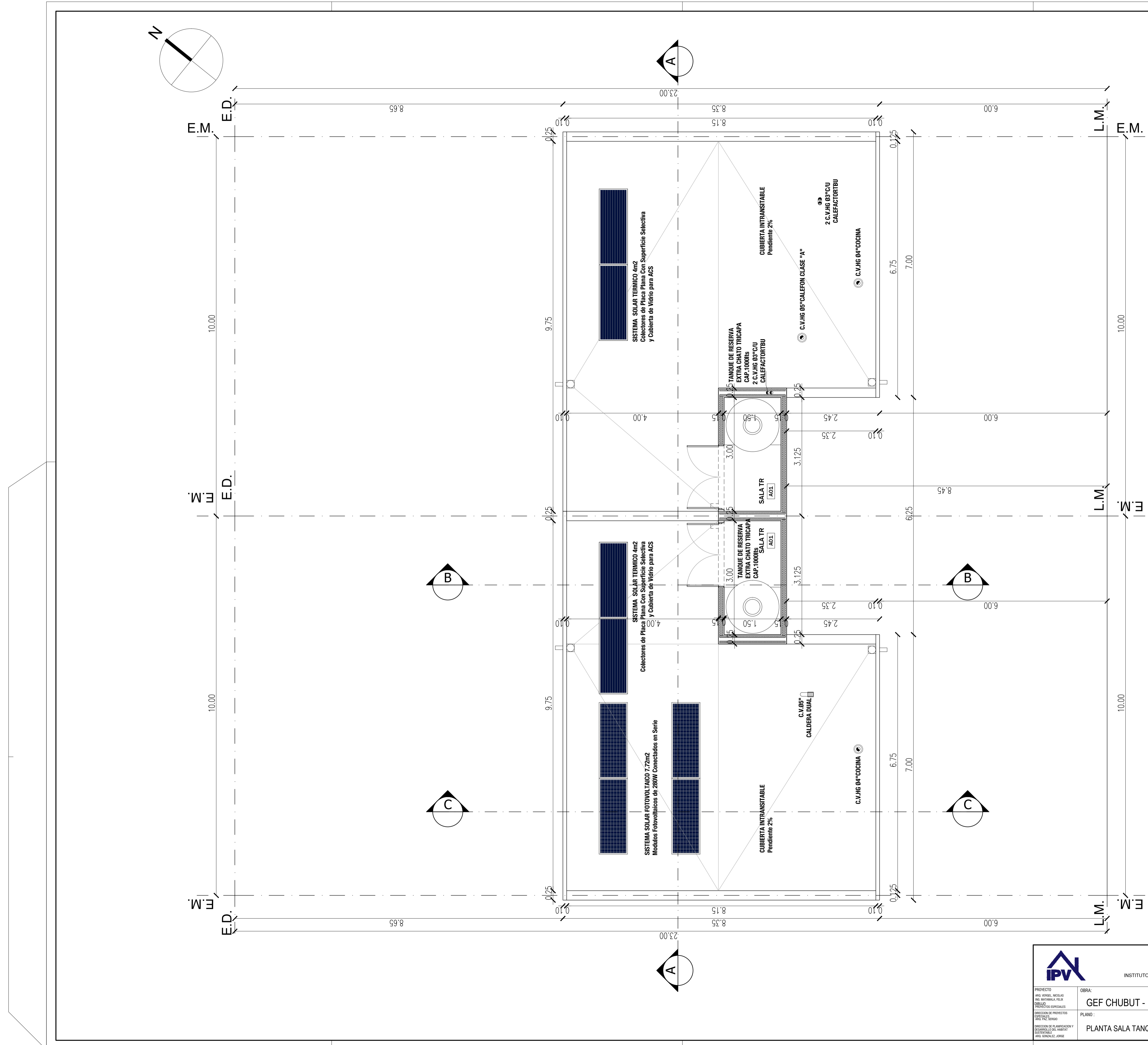
PLANTA BAJA

CAT.3

CAT.4

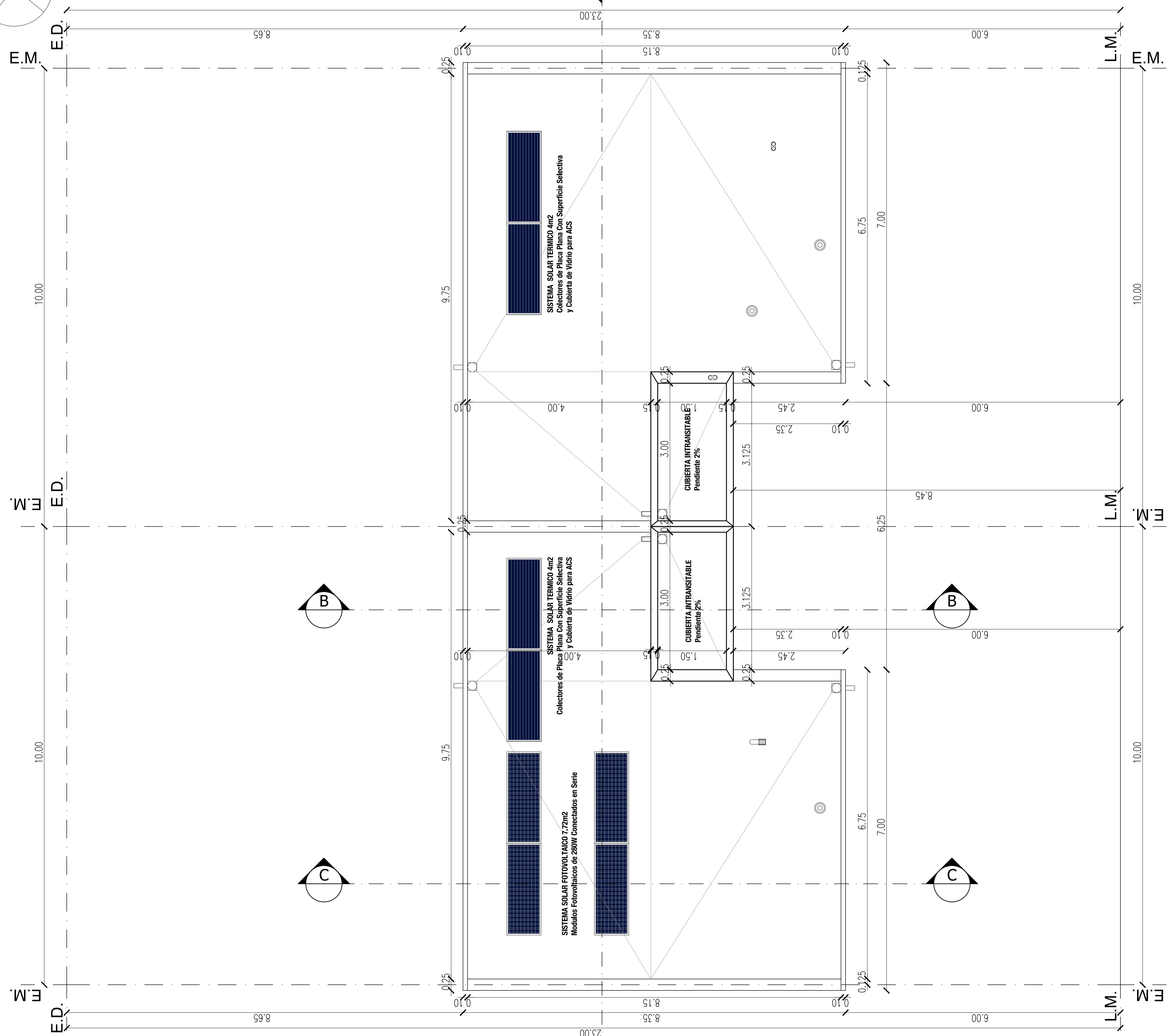
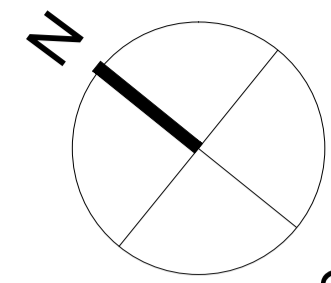
		PROVINCIA DEL CHUBUT M.I.P.Y.S.P. INSTITUTO PROVINCIAL DE LA VIVIENDA Y DESARROLLO URBANO			
PROYECTO: AÑO VIGENTE: NOVIEMBRE DE 2020 PROYECTO ESPECIAL: DIRECCION DE PROYECTOS URBANOS Y TERRITORIALES	OBRA: GEF CHUBUT - 16 VIVIENDAS EN LA LOCALIDAD DE RAWSON	FECHA: AGOSTO 2020	ESCALA: 1:50	PLANO: PLANTA BAJA - VIVIENDAS CATEGORIAS 3 Y 4	
DIRECCION DE PLANNING Y DESARROLLO DEL HABITAT SUSTENTABLE AVDA. GENERAL GONZALEZ 1000					A.4.1





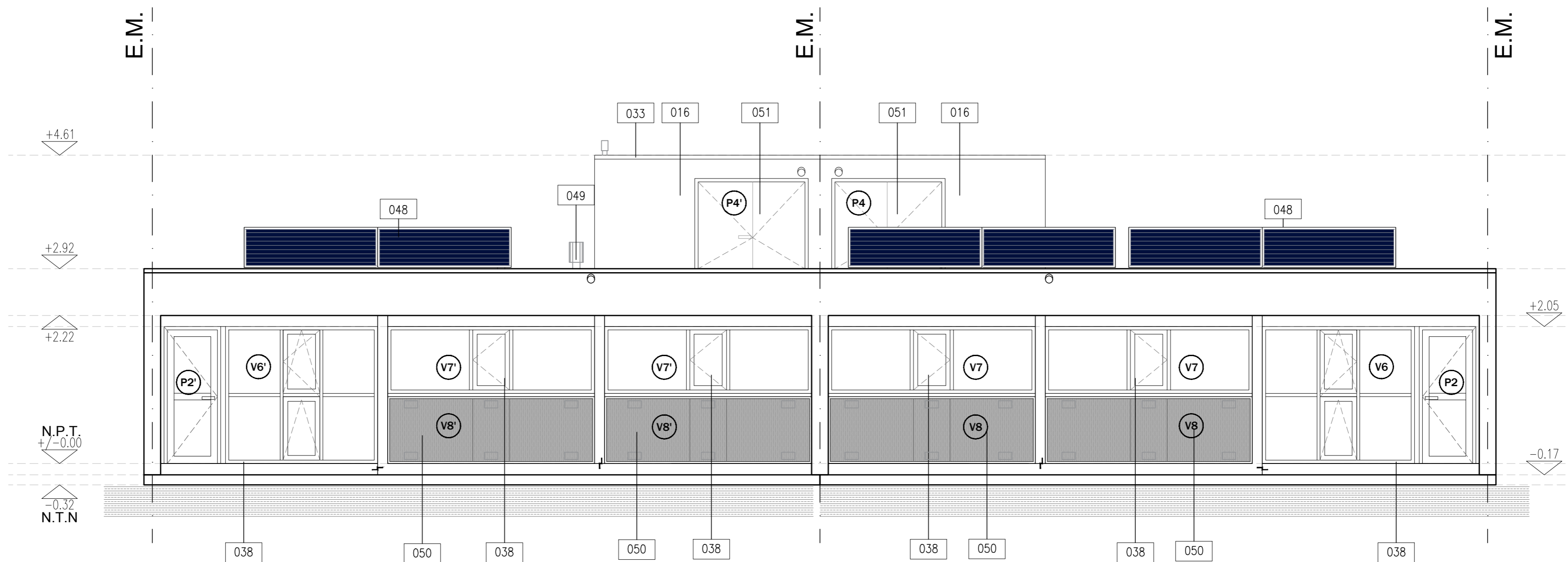
PLANTA SALA TECNICA TANQUE DE RESERVA

		PROVINCIA DEL CHUBUT M.I.P.Y.S.P INSTITUTO PROVINCIAL DE LA VIVIENDA Y DESARROLLO URBANO			
PROYECTO: VIV. VERDE, NICOLAS DE MONTANA, TELA PROYECTOS ESPECIALES	OBRA: GEF CHUBUT - 16 VIVIENDAS EN LA LOCALIDAD DE RAWSON	FECHA: AGOSTO 2020	ESCALA: 1:50		
DIRECCION DE PROYECTOS ESPECIALES: VERA TAZ, SERGIO	PLANO: PLANTA SALA TANQUES DE RESERVA - VIVIENDAS CATEGORIAS 3 Y 4			A.4.2	
DIRECCION DE MANEJO Y DESARROLLO DEL URBANISMO ELECTORAL: MIGUEL GONZALEZ JORGE					

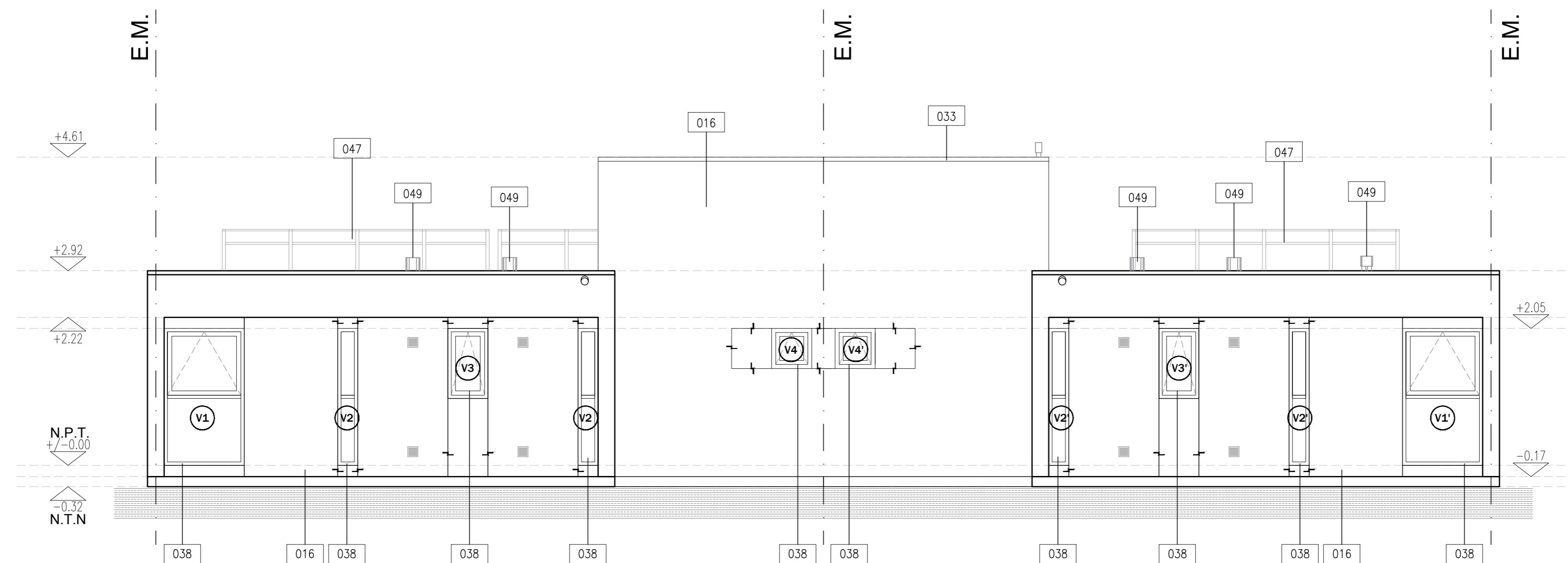


PLANTA DE TECHOS

		PROVINCIA DEL CHUBUT M.I.P Y S.P INSTITUTO PROVINCIAL DE LA VIVIENDA Y DESARROLLO URBANO			
PROYECTO: AÑO: 2020 FECHA: AGOSTO ESCALA: 1:50	OBRA: GEF CHUBUT - 16 VIVIENDAS EN LA LOCALIDAD DE RAWSON	PLANNO: PLANTA DE TECHOS - VIVIENDAS CATEGORIAS 3 Y 4	PLANNO Nº: A.4.3		



**VISTA NORTE C/MURO TROMBE
+PANELES SOLARES**



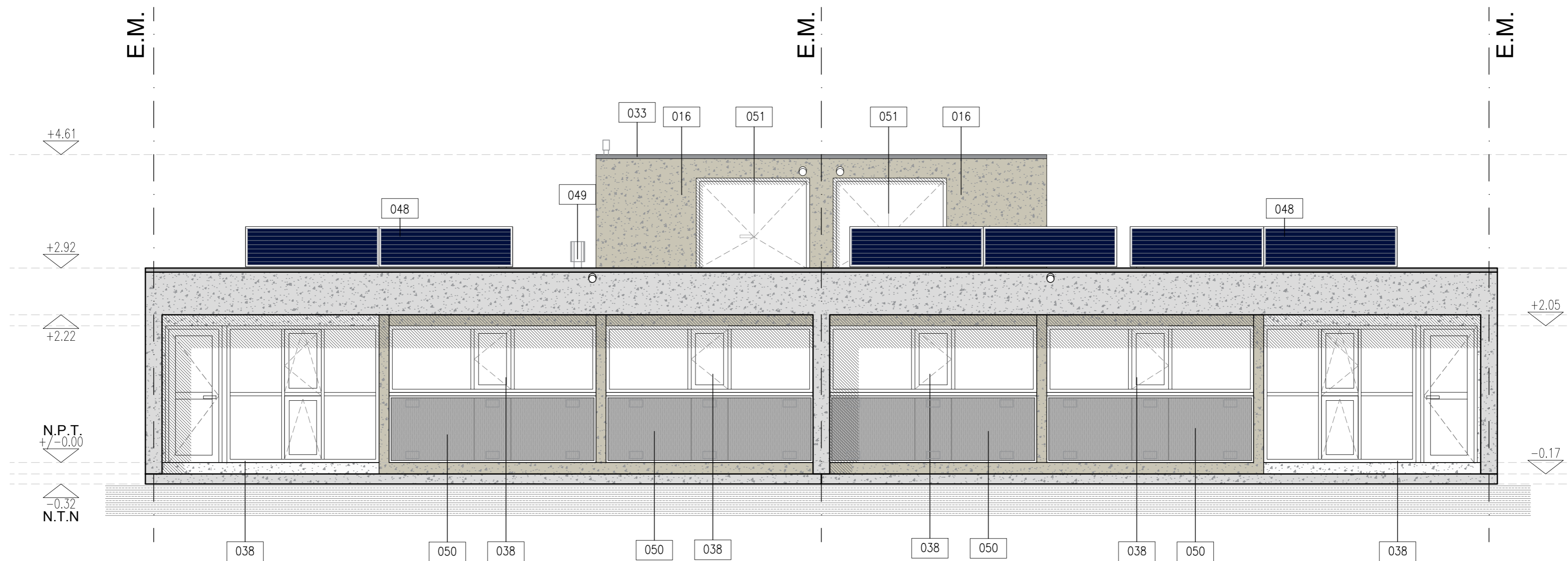
VISTA SUR +PANELES SOLARES

- 016 REVESTIMIENTO TEXTURADO EXTERIOR A RODILLO
- 009 PISO CERAMICO 30x30 CON ADHESIVO KLUAKOL FLEX FLUIDO Y PASTINA COLOR A DEFINIR X DDO
- 008 CARPETA DE NIVELACION IMPERMEABLE MCI(1:3)+10% e=2,5cm
- 007 CONTRAPISO e=8cm
- 005 AISLACION TERMICA SOBRE PLATEA EPS e=50mm
- 004 PLATEA DE FUNDACION DE 14" A" SEGUN CALCULO
- 003 FILM DE POLIETILENO 200 MICRONES
- 002 RELLENO SELECCIONADO Y COMPACTADO
- 001 TERRENO NATURAL

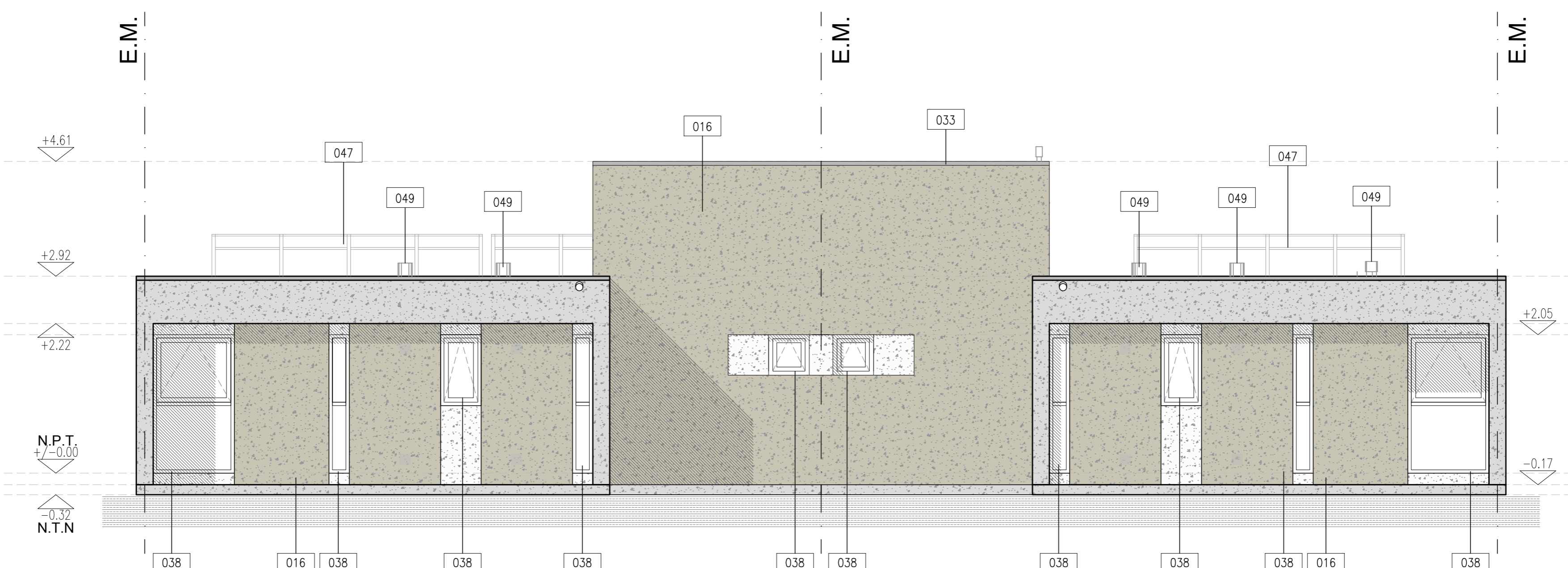
- 048 COLECTOR SOLAR TERMICO
- 047 MODULO FOTOVOLTAICO
- 038 CARPINTERIA DE PVC CON DVH (3+3)+9+4
- 033 ZINQUERA: CUPERTINA DE CHAPA PEND:1%
- 031 MEMBRANA ASFALTICA TRANSITABLE C/GEOTEXTIL DE POLIESTER 150GR/M2 SMIL ORMIFLEX C0050 O MEGAFLEX GED ALUM NO CRACK
- 029 CARPETA DE NIVELACION e=3cm
- 028 CONTRAPISO DE 14" CON PENDIENTE ALIVANADO CON PERLAS EPS, espesor minimo=5cm PENDIENTE: 1,5%
- 027 CAPA DE COMPRESION HVA 1:3:3, espesor minimo=5cm
- 026 PANEL EPS REFORZADO PARA LOSA ANCHO:1,20m (e=110mm Den.11kg/m3) VINCULADOS ENTRE SI CON MALLAS DE ACERO ELECTROSOLDADAS

- 049 CONDUCTO DE VENTILACION
- 050 MURO TROMBE
- 051 CARPINTERIA P.V.C.
- 052 PUERTA PLACA MARCO METALICO
- 053 TANQUE ACUMULADOR DOBEL SERPENTINA 300 LITROS
- 054 TANQUE DE RESERVA 1000LTS.
- 055 TAPA CIEGA CHAPA N°22 DE VENTILACION ABATIBLE ACCIONAMIENTO MANUAL

	PROVINCIA DEL CHUBUT M.I.P Y S.P INSTITUTO PROVINCIAL DE LA VIVIENDA Y DESARROLLO URBANO	
	GEF CHUBUT - 16 VIVIENDAS EN LA LOCALIDAD DE RAWSON	
PROYECTO: ING. VERRIL, NICOLAS ING. MATAMALA, FELIX INGENIERO ESPECIALISTA PROYECTOS ESPECIALES	OBRA: GEF CHUBUT - 16 VIVIENDAS EN LA LOCALIDAD DE RAWSON	FECHA: AGOSTO 2020 ESCALA: 1:50
DIRECCION DE PLANEACION Y DESARROLLO URBANO ING. PAZ, SERGIO ING. GONZALEZ, JORGE	PLANO: VISTAS - VIVIENDAS CATEGORIAS 3 Y 4	PLANO N°: A.4.4



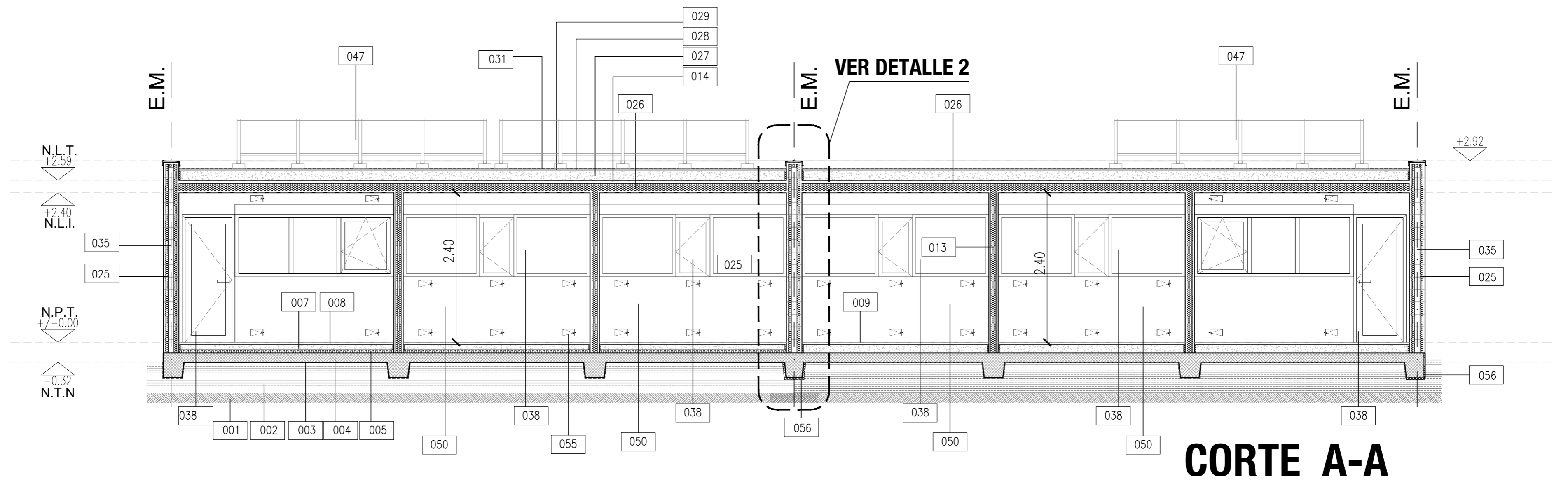
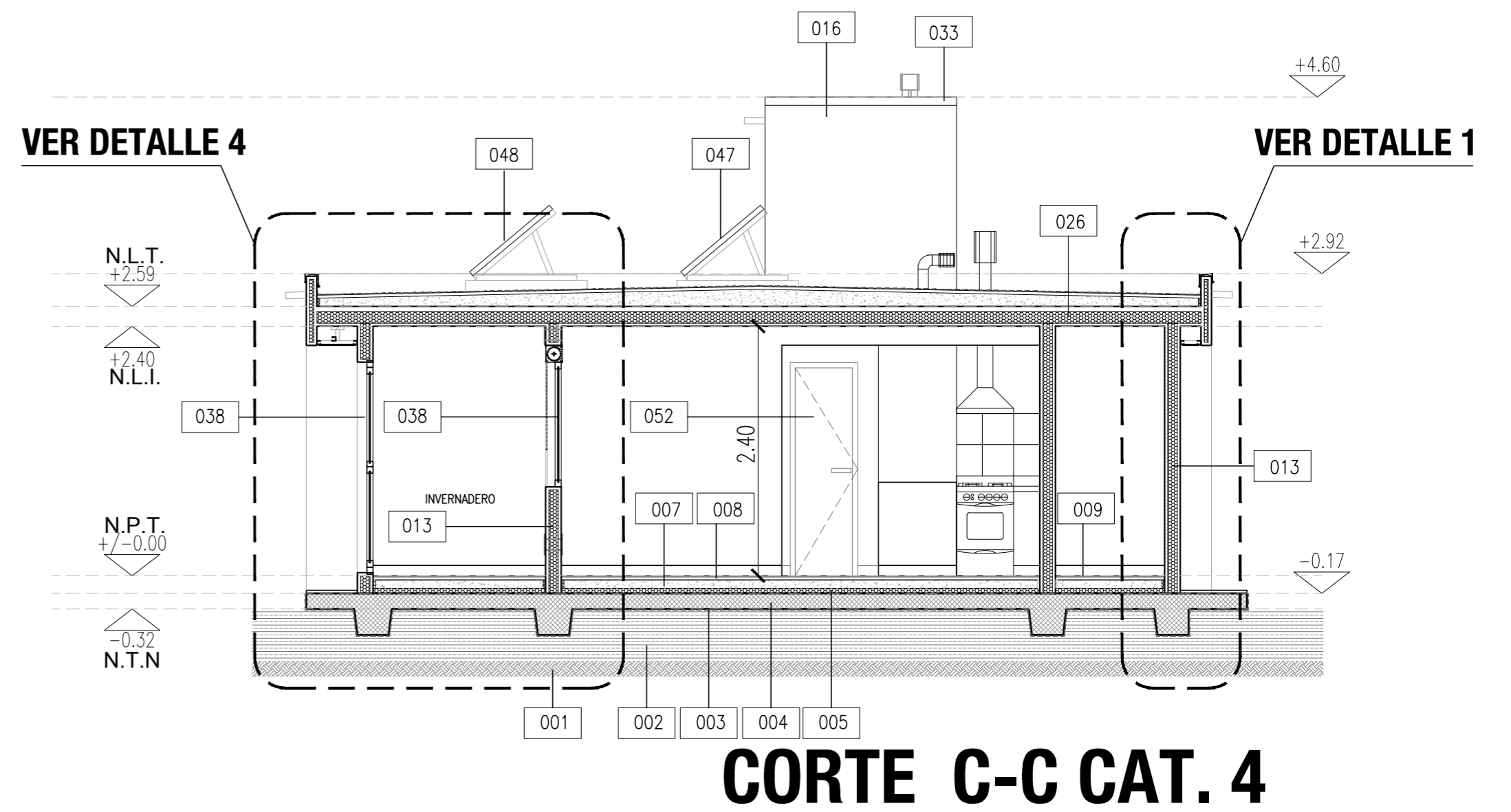
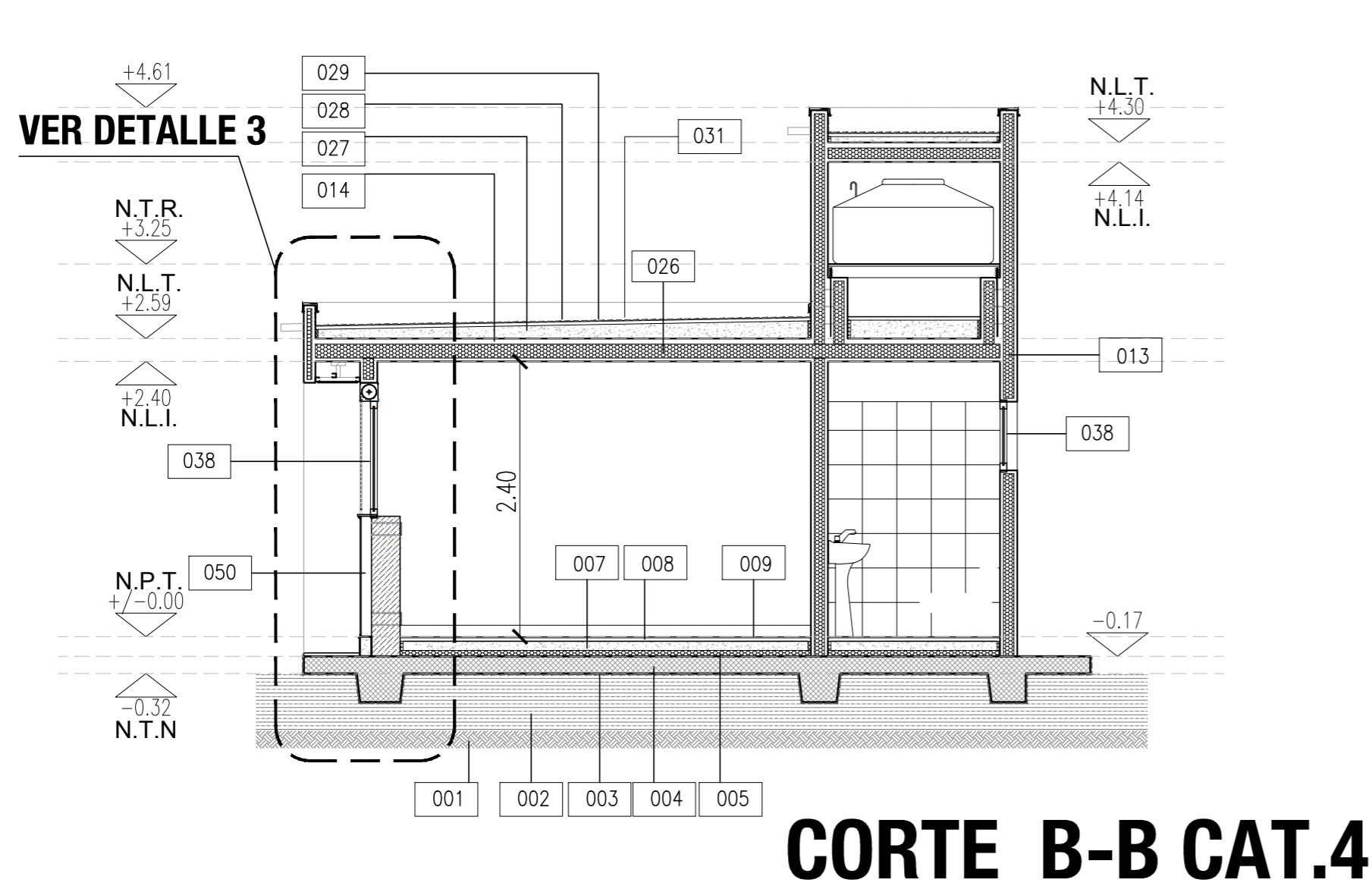
VISTA NORTE C/MURO TROMBE +PANELES SOLARES



VISTA SUR +PANELES SOLARES

- | | | |
|--|---|--|
| 016 REVESTIMIENTO TEXTURADO EXTERIOR A RODILLO | 048 COLECTOR SOLAR TERMICO | 049 CONDUCTO DE VENTILACION |
| 009 PISO CERAMICO 30x30 CON ADHESIVO KLUAKOL FLEX FLUIDO Y PASTINA COLOR A DEFINIR X DDD | 047 MODULO FOTOVOLTAICO | 050 MURO TROMBE |
| 008 CARPETA DE NIVELACION IMPERMEABLE MC(1:3)+10% e=2,5cm | 038 CARPINTERIA DE PVC CON DWH (3+3)+9+4 | 051 CARPINTERIA P.V.C. |
| 007 CONTRAPISO e=8cm | 033 ZINGUERA: CUPERITINA DE CHAPA PEND:1% | 052 PUERTA PLACA MARCO METALICO |
| 005 AISLACION TERMICA SOBRE PLATEA EPS e=50mm | 031 MEMBRANA ASFALTICA TRANSITABLE C/GEOTEXTIL DE POLIESTER 150GR/M2 SIMIL ORMFLEX CO050 O MEGAFLEX GEO ALUM NO CRACK | 053 TANQUE ACUMULADOR DOBEL SERPENTINA 300 LITROS |
| 004 PLATEA DE FUNDACION DE Hº Aº SEGUN CALCULO | 029 CARPETA DE NIVELACION e=3cm | 054 TANQUE DE RESERVA 1000LTS. |
| 003 FILM DE POLIETILENO 200 MICRONES | 028 CONTRAPISO DE Hº CON PENDIENTE ALMANADO CON PERLAS EPS, espesor minimo=5cm PENDIENTE: 1,5% | 055 TAPA CIEGA CHAPA Nº22 DE VENTILACION ABATIBLE ACCIONAMIENTO MANUAL |
| 002 RELLENO SELECCIONADO Y COMPACTADO | 027 CAPA DE COMPRESION Hº 1:3:3, espesor minimo=5cm | |
| 001 TERRENO NATURAL | 026 PANEL EPS REFORZADO PARA LOSA ANCHO:1,20m (e=110mm Den.11kg/m3) VINCULADOS ENTRE SI CON MALLAS DE ACERO ELECTROSOLDADAS | |

	PROVINCIA DEL CHUBUT M.I.P Y S.P INSTITUTO PROVINCIAL DE LA VIVIENDA Y DESARROLLO URBANO	
	PROYECTO: #160: NICHOLAS #161: MATAMALA, FELIX #162: PROYECTOS ESPECIALES DIRECCION DE PROYECTOS ESPECIALES: #163: FAL, SERGIO DIRECCION DE PLANEACION Y DESARROLLO DEL TERRITORIO: #164: SORRELLI, JORGE	
PLANO: VISTAS TERMINACION COLOR - VIVIENDAS CATEGORIAS 3 Y 4		A.4.5



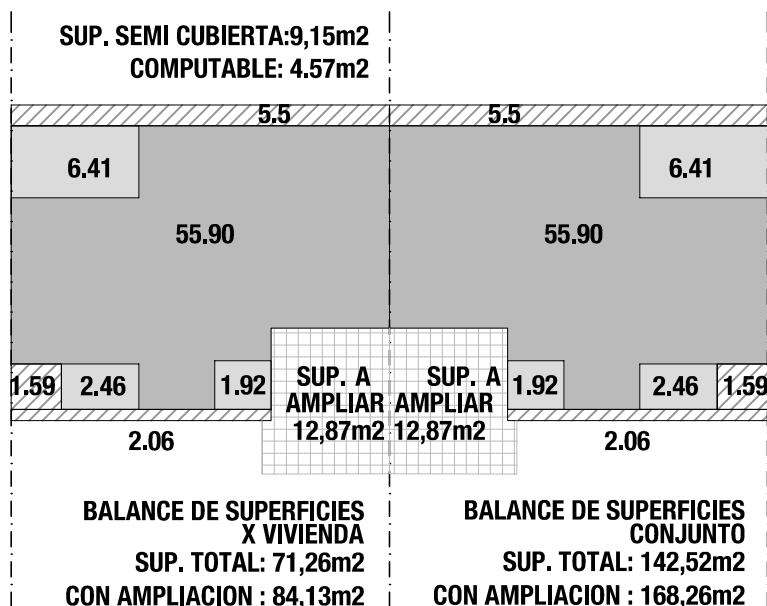
- 016 REVESTIMIENTO TEXTURADO EXTERIOR A RODILLO
- 009 PISO CERAMICO 30x30 CON ADHESIVO KLUAKOL FLEX FLUIDO Y PASTINA COLOR A DEFINIR X DDO
- 008 CARPETA DE NIVELACION IMPERMEABLE MD(1-3)+10% e=2,5cm
- 007 CONTRAPISO e=8cm
- 005 AISLACION TERMICA SOBRE PLATEA EPS e=50mm
- 004 PLATEA DE FUNDACION DE H' A' SEGUN CALCULO
- 003 FILM DE POLIETILENO 200 MICRONES
- 002 RELLENO SELECCIONADO Y COMPACTADO
- 001 TERRENO NATURAL

- 048 COLECTOR SOLAR TERMICO
- 047 MODULO FOTOVOLTAICO
- 056 AISLACION TERMICA PERIMETRAL VIVIENDA CATEGORIA 3
- 038 CARPINTERIA DE PVC CON DWH (3+3)+9+4
- 033 ZINQUERIA: CUPERTINA DE CHAPA PEND:1%
- 031 MEMBRANA ASFALTICA TRANSITABLE C/GEOTEXTIL DE POLIESTER 150GR/M2 SIMIL GRMIFLEX CO050 O MEGAFLEX GED ALUM NO CRACK
- 029 CARPETA DE NIVELACION e=3cm
- 028 CONTRAPISO DE H' CON PENDIENTE ALMANADO CON PERLAS EPS, espesor minimo=5cm PENDIENTE: 1,5%
- 027 CAPA DE COMPRESION HY* 1:3:3, espesor minimo=5cm
- 026 PANEL EPS REFORZADO PARA LOSA ANCHO:1,20m (e=110mm Den.11Kg/m3) VINCULADOS ENTRE SI CON MALLAS DE ACERO ELECTROSOLDADAS

- 049 CONDUCTO DE VENTILACION
- 050 MURO TROMBE
- 051 CARPINTERIA P.V.C.
- 052 PUERTA PLACA MARCO METALICO
- 053 TANQUE ACUMULADOR DOBEL SERPENTINA 300 LITROS
- 054 TANQUE DE RESERVA CAPACIDAD: 1000LTS.
- 055 TAPA CIEGA CHAPA N°22 DE VENTILACION ABATIBLE ACCIONAMIENTO MANUAL
- 025 PANELES EPS ANCHO:1,20m ALTO: VARIABLE SEGUN PROJ. (e=40mm Den.11Kg/m3) VINCULADOS ENTRE SI CON MALLAS DE ACERO ELECTROSOLDADAS
- 035 HORMIGON H21 VERTIDO ENTRE PANELES PARA RELLENO DE MURO DOBLE

	PROVINCIA DEL CHUBUT M.I.P Y S.P. INSTITUTO PROVINCIAL DE LA VIVIENDA Y DESARROLLO URBANO		
	PROYECTO: FUND. NICHOLAS S/6 MATAMALA, FELIX CHUBUT PROYECTOS ESPECIALES	OBRA: GEF CHUBUT - 16 VIVIENDAS EN LA LOCALIDAD DE RAWSON	
DIRECCION DE PROYECTOS ESPECIALES: S/60 TAZ, SERGIO		PLANO: CORTES - VIVIENDAS CATEGORIAS 3 Y 4	
DIRECCION DE PLANEACION Y DESARROLLO DEL HABITAT: S/60000000, JORGE		A.4.6	

BALANCE DE SUPERFICIES



BIOCLIMATICOS

HALL FRIO: 2.46m²

INVERNADERO: 6.41m²

SALA TECNICA ER: 1.92 m²

VIVIENDA:

SUP. CUBIERTA 55.90m²

SUP. SEMICUBIERTA: 9.15m² = 4.57m²

SUP. TOTAL= 71,26m²



PROVINCIA DEL CHUBUT

M.I.P Y S.P

INSTITUTO PROVINCIAL DE LA VIVIENDA Y DESARROLLO URBANO



PROYECTO ARQ. VERGEL, NICOLAS ING. MATAMALA, FELIX DIBUJO PROYECTOS ESPECIALES	OBRA: GEF CHUBUT - 16 VIVIENDAS EN LA LOCALIDAD DE RAWSON	FECHA AGOSTO 2019	ESCALA 1:200
	DIRECCION DE PROYECTOS ESPECIALES ARQ. PAZ, SERGIO	PLANO : BALANCE DE SUPERFICIES - VIVIENDAS CATEGORIAS 3 Y 4	PLANO N° A.4.7
DIRECCION DE PLANIFICACION Y DESARROLLO DEL HABITAT SUSTENTABLE ARQ. GONZALEZ, JORGE			

PLANILLAS DE LOCALES

PLANILLA DE LOCALES VIVIENDAS CATEGORIA 4

LOCALES		REVOQUES		CONTRAPISOS		CARPETAS		PISOS		ZOCALOS		REVESTIMIENTOS		PINTURAS					
N°	DESTINO	CONCRETO PROTECTOR ESP. MIN. 3cm	HIDROFUGO B/REVESTIMIENTO SANITARIO	CONTRAPISO DE H. , ESP.: 8 CM	CONTRAPISO DE H. CON PENDIENTE,	CONTRAPISO DE H.F., ESP.: 13 CM	CARPETA IMPERMEABLE DE CONCRETO, ESP.: 2 CM S/ CONTRAPISO	CARPETA DE CONCRETO, ESP.: 3 CM, TERMINACION ALISADO Y RODILLADO	PISO CERAMICO 30x30 CM		ZOCALO CERAMICO 10x30 CM		CERAMICO 30x30 CM	EXTERIOR TEXTURADO GRUESO COLOR	REVESTIMIENTO TEXTURADO EXTERIOR TERMINACION A RODILLO	INTERIOR IMPRIMACION/TRES(3) MANOS APLICLATEX COLOR	IMPRIMACION Y DOS(2) MANOS PINTURA ESPECIAL P/CIELORRISO	ANTOXIDO Y ESMALTE SINTETICO S/ MARCOS PUERTAS PLACAS	FONDO PARA MADERA Y ESMALTE SINTETICO EN PUERTAS PLACAS
1	HALL FRIO	●		●			●		●		●			●	●	●			
2	ESTAR-COMEDOR	●		●			●		●		●			●	●	●			
3	COCINA	●	●	●			●		●		●	●		●	●	●	●	●	●
4	LAVADERO SALA TECNICA	●	●	●			●		●		●	●		●	●	●	●	●	●
5	PASILLO	●		●			●		●		●				●	●	●		
6	BAÑO	●	●	●			●		●		●	●		●	●	●	●	●	●
7	INVERNADERO	●		●			●		●		●			●	●	●	●		
8	DORMITORIO	●		●			●		●		●				●	●	●	●	●
9	DORMITORIO	●		●			●		●		●			●	●	●	●	●	●
A01	SALA TR	●			●		●							●	●	●	●	●	●
	VEREDA PERIMETRAL						●												

PLANILLA DE LOCALES VIVIENDAS CATEGORIA 3

LOCALES		REVOQUES		CONTRAPISOS		CARPETAS		PISOS		ZOCALOS		REVESTIMIENTOS		PINTURAS					
N°	DESTINO	CONCRETO PROTECTOR ESP. MIN. 3cm	HIDROFUGO B/REVESTIMIENTO SANITARIO	CONTRAPISO DE H. , ESP.: 8 CM	CONTRAPISO DE H. CON PENDIENTE,	CONTRAPISO DE H.F., ESP.: 13 CM	CARPETA IMPERMEABLE DE CONCRETO, ESP.: 2 CM S/ CONTRAPISO	CARPETA DE CONCRETO, ESP.: 3 CM, TERMINACION ALISADO Y RODILLADO	PISO CERAMICO 30x30 CM		ZOCALO CERAMICO 10x30 CM		CERAMICO 30x30 CM	EXTERIOR TEXTURADO GRUESO COLOR	REVESTIMIENTO TEXTURADO EXTERIOR TERMINACION A RODILLO	INTERIOR IMPRIMACION/TRES(3) MANOS APLICLATEX COLOR	IMPRIMACION Y DOS(2) MANOS PINTURA ESPECIAL P/CIELORRISO	ANTOXIDO Y ESMALTE SINTETICO S/ MARCOS PUERTAS PLACAS	FONDO PARA MADERA Y ESMALTE SINTETICO EN PUERTAS PLACAS
1	HALL FRIO	●				●	●		●		●				●	●	●		
2	ESTAR-COMEDOR	●				●	●		●		●				●	●	●		
3	COCINA	●	●			●	●		●		●	●		●	●	●	●	●	●
4	LAVADERO SALA TECNICA	●	●			●	●		●		●	●		●	●	●	●	●	●
5	PASILLO	●				●	●		●		●				●	●	●		
6	BAÑO	●	●			●	●		●		●	●		●	●	●	●	●	●
7	INVERNADERO	●				●	●		●		●			●	●	●	●		
8	DORMITORIO	●				●	●		●		●				●	●	●	●	●
9	DORMITORIO	●				●	●		●		●			●	●	●	●	●	●
A01	SALA TR	●			●		●							●	●	●	●	●	●
	VEREDA PERIMETRAL						●												



PROVINCIA DEL CHUBUT
M.I.P Y S.P
 INSTITUTO PROVINCIAL DE LA VIVIENDA Y DESARROLLO URBANO



PROYECTO
 ARQ. VERGEL, NICOLAS
 ING. MATAMALA, FELIX
 DIBUJO
 PROYECTOS ESPECIALES

OBRA:

GEF CHUBUT - 16 VIVIENDAS EN LA LOCALIDAD DE RAWSON

FECHA	ESCALA
AGOSTO 2020	1:200
PLANO N°	

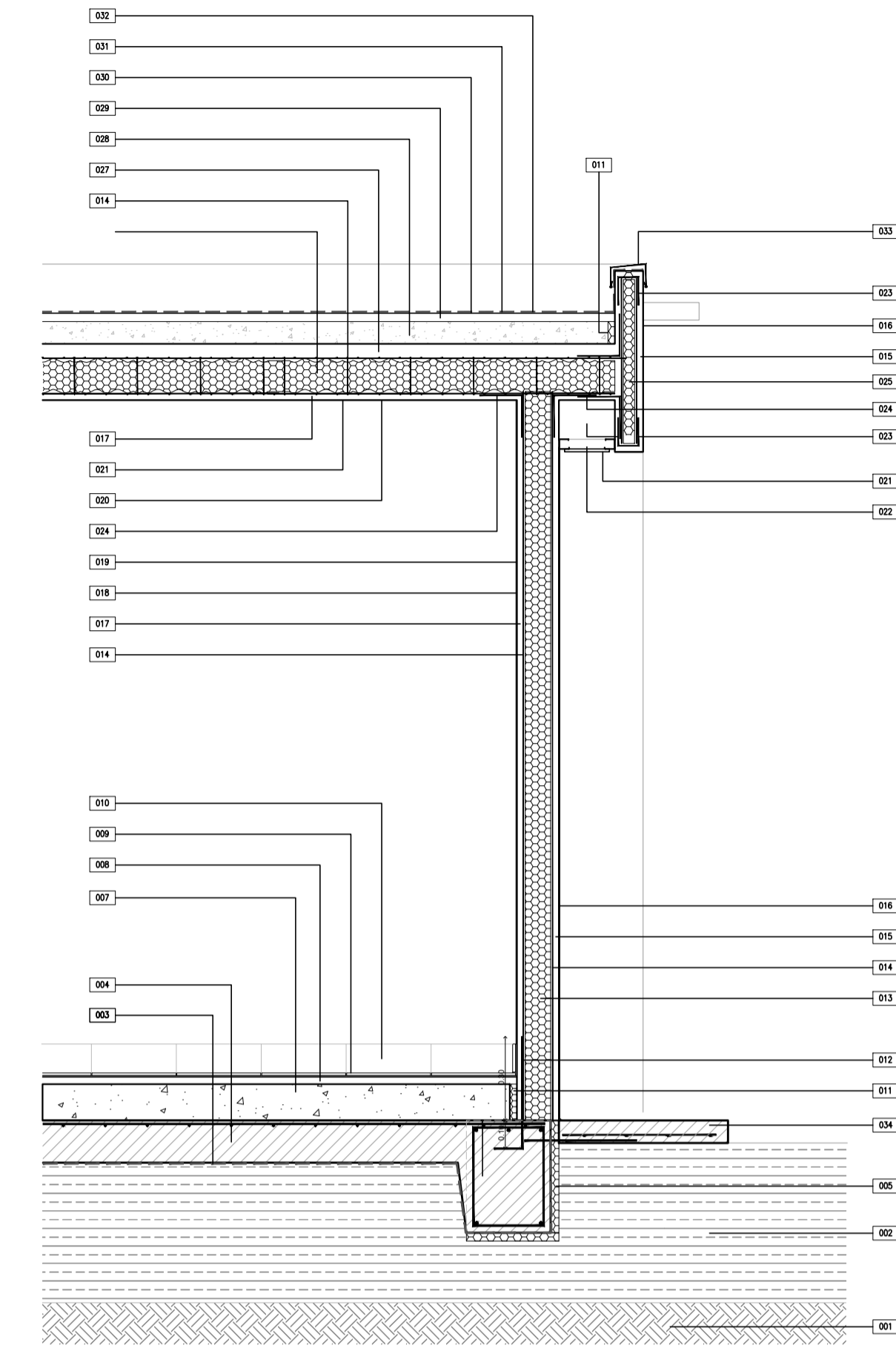
DIRECCION DE PROYECTOS ESPECIALES
 ARQ. PAZ, SERGIO
 DIRECCION DE PLANIFICACION Y DESARROLLO DEL HABITAT SUSTENTABLE
 ARQ. GONZALEZ, JORGE

PLANO :

PLANILLA DE LOCALES- VIVIENDAS CATEGORIAS 3 Y 4

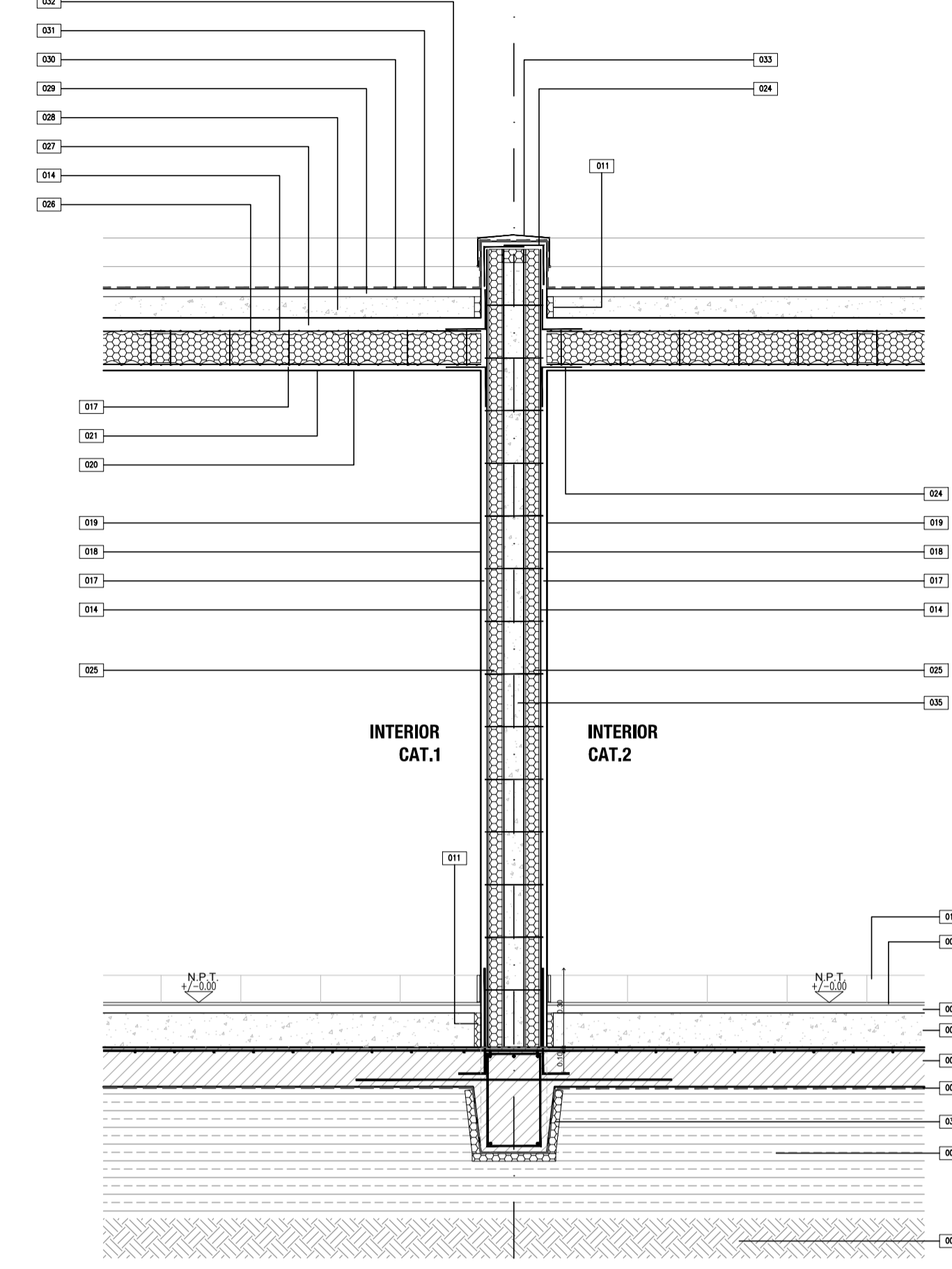
A.4.8

DETALLE 1



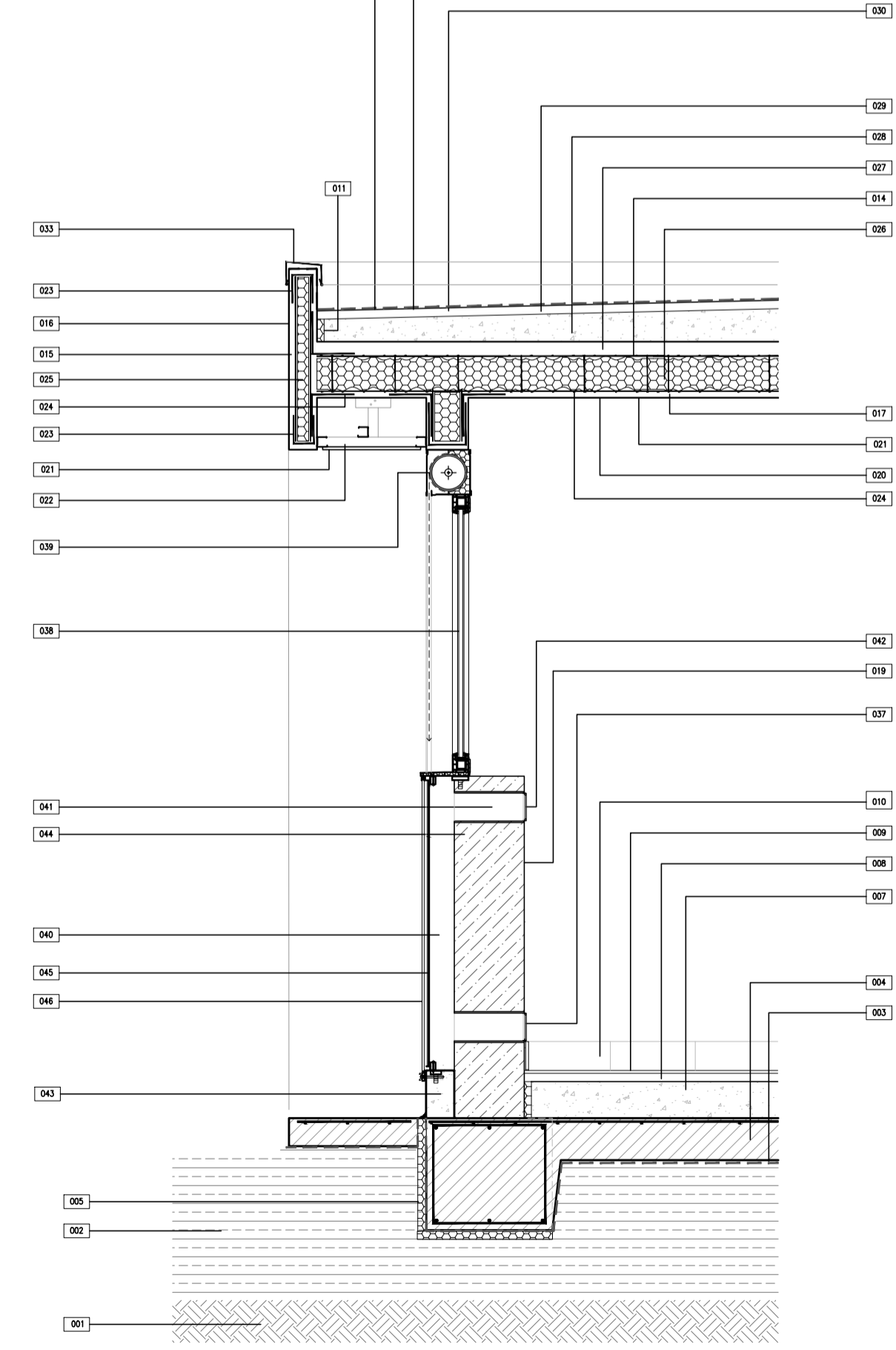
- 034 VEREDA PERIMETRAL ANCHO=60cm
- 033 ZINQUERIA: CUPERTINA DE CHAPA PEND:1%
- 032 TERMINACION DE MEMBRANA: PINTURA DE PROTECCION DE GEOTEXTIL CON MEMBRANA LIQUIDA COLOR BLANCO
- 031 MEMBRANA ASFALTICA TRANSITABLE C/GEOTEXTIL DE POLIESTER 150GR/M2 SMI O MEGAFLEX GED ALUM NO CRACK
- 030 2 MANOS DE IMPRIMACION ASFALTICA
- 029 CARPETA DE NIVELACION e=3cm
- 028 CONTRAPISO DE H² CON PENDIENTE ALAMNADO CON PERLAS EPS, espesor minimo=5cm PENDIENTE: 1,5%
- 027 CAPA DE COMPRESION H¹ 1:3:3, espesor minimo=5cm
- 026 PANEL EPS REFORZADO PARA LOSA ANCHO:1,20m (e=80mm Den.11kg/m³) VINCULADOS ENTRE SI CON MALLAS DE ACERO ELECTROSOLDADAS
- 025 PANELES EPS ANCHO:1,20m ALTO: VARIABLE SEGUN PROY. (e=40mm Den.11kg/m³) VINCULADOS ENTRE SI CON MALLAS DE ACERO ELECTROSOLDADAS
- 024 MALLA ANGULAR DE REFUERZO EMPALME MA15 180° LARGO SEGUN FABRICANTE
- 023 MALLA DE REFUERZO EN "U" DIMENSIONES DE ACUERDO AL PERIMETRO
- 022 CIELORRASO SUSPENDIDO DE PLACAS DE YESO
- 021 LATEX PARA CIELORRASO
- 020 ENLUCIDO EN CIELORRASO
- 019 LATEX INTERIOR
- 018 ENLUCIDO
- 017 CONCRETO INTERIOR PROYECTADO ESTRUCTURAL e=3cm EJECUTADO EN 2 CAPAS
- 016 REVESTIMIENTO TEXTURADO EXTERIOR A ROLLIDO
- 015 CONCRETO EXTERIOR PROYECTADO ESTRUCTURAL e=3cm EJECUTADO EN 2 CAPAS
- 014 MALLA DE ACERO ELECTROSOLDADA
- 013 PANELES EPS ANCHO:1,20m ALTO:VARIABLE SEGUN PROYECTO (e=80mm Den.11kg/m³) VINCULADOS ENTRE SI CON MALLAS DE ACERO ELECTROSOLDADAS DE ALTA RESISTENCIA UNIDAS ENTRE SI POR CONECTORES DE ACERO Y ATADOS A LOS PELOS DE ANCLAJE A PLATA
- 012 HERRIOS (PELOS) DE ANCLAJE A PLATA #6/40cm L=50cm. EMPOTRADOS EN PLATA MIN. 10cm
- 011 JUNTA DE DILATACION PERIMETRAL EPS e=25mm
- 010 ZOCALO CERAMICO IDEM PISO h=10cm
- 009 PISO CERAMICO 30x30 CON ADHESIVO TIPO KLUAKOL Y PASTINA COLOR A DEFINIR X DDD
- 008 CARPETA DE NIVELACION IMPERMEABLE MOC(1:3)+10% e=2,5cm
- 007 CONTRAPISO e=13cm
- 005 ASLACION TERMICA PERIMETRAL EPS e=30mm
- 004 PLATA DE FUNDACION DE H² A² SEGUN CALCULO
- 003 FILM DE POLIETILENO 200 MICRONES
- 002 RELLENO SELECCIONADO Y COMPACTADO
- 001 TERRENO NATURAL

DETALLE 2



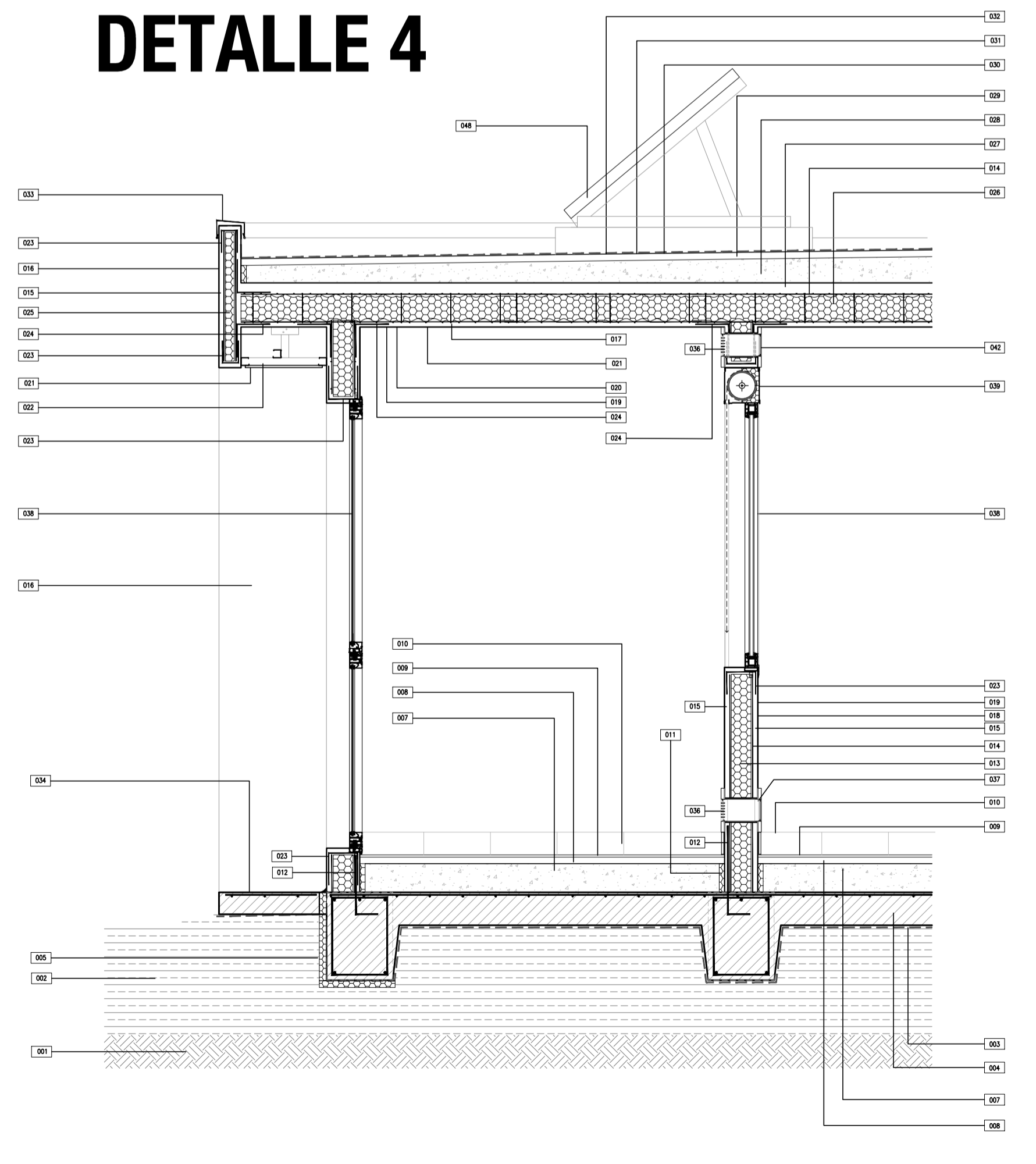
- 034 VEREDA PERIMETRAL ANCHO=60cm
- 033 ZINQUERIA: CUPERTINA DE CHAPA PEND:1%
- 032 TERMINACION DE MEMBRANA: PINTURA DE PROTECCION DE GEOTEXTIL CON MEMBRANA LIQUIDA COLOR BLANCO
- 031 MEMBRANA ASFALTICA TRANSITABLE C/GEOTEXTIL DE POLIESTER 150GR/M2 SMI O MEGAFLEX GED ALUM NO CRACK
- 030 2 MANOS DE IMPRIMACION ASFALTICA
- 029 CARPETA DE NIVELACION e=3cm
- 028 CONTRAPISO DE H² CON PENDIENTE ALAMNADO CON PERLAS EPS, espesor minimo=5cm PENDIENTE: 1,5%
- 027 CAPA DE COMPRESION H¹ 1:3:3, espesor minimo=5cm
- 026 PANEL EPS REFORZADO PARA LOSA ANCHO:1,20m (e=80mm Den.11kg/m³) VINCULADOS ENTRE SI CON MALLAS DE ACERO ELECTROSOLDADAS
- 025 PANELES EPS ANCHO:1,20m ALTO: VARIABLE SEGUN PROY. (e=40mm Den.11kg/m³) VINCULADOS ENTRE SI CON MALLAS DE ACERO ELECTROSOLDADAS
- 024 MALLA ANGULAR DE REFUERZO EMPALME MA15 180° LARGO SEGUN FABRICANTE
- 023 MALLA DE REFUERZO EN "U" DIMENSIONES DE ACUERDO AL PERIMETRO
- 022 CIELORRASO SUSPENDIDO DE PLACAS DE YESO
- 021 LATEX PARA CIELORRASO
- 020 ENLUCIDO
- 019 LATEX INTERIOR
- 018 ENLUCIDO INTERIOR
- 017 CONCRETO PROYECTADO ESTRUCTURAL e=3cm EJECUTADO EN 2 CAPAS
- 016 REVESTIMIENTO TEXTURADO EXTERIOR A ROLLIDO
- 014 MALLA DE ACERO ELECTROSOLDADA
- 012 HERRIOS (PELOS) DE ANCLAJE A PLATA #6/40cm L=50cm. EMPOTRADOS EN PLATA MIN. 10cm
- 011 JUNTA DE DILATACION PERIMETRAL EPS e=25mm
- 010 ZOCALO CERAMICO IDEM PISO h=10cm
- 009 PISO CERAMICO 30x30 CON ADHESIVO TIPO KLUAKOL Y PASTINA COLOR A DEFINIR X DDD
- 008 CARPETA DE NIVELACION IMPERMEABLE MOC(1:3)+10% e=2,5cm
- 007 CONTRAPISO e=13cm
- 004 PLATA DE FUNDACION DE H² A² SEGUN CALCULO
- 003 FILM DE POLIETILENO 200 MICRONES
- 002 RELLENO SELECCIONADO Y COMPACTADO
- 001 TERRENO NATURAL

DETALLE 3



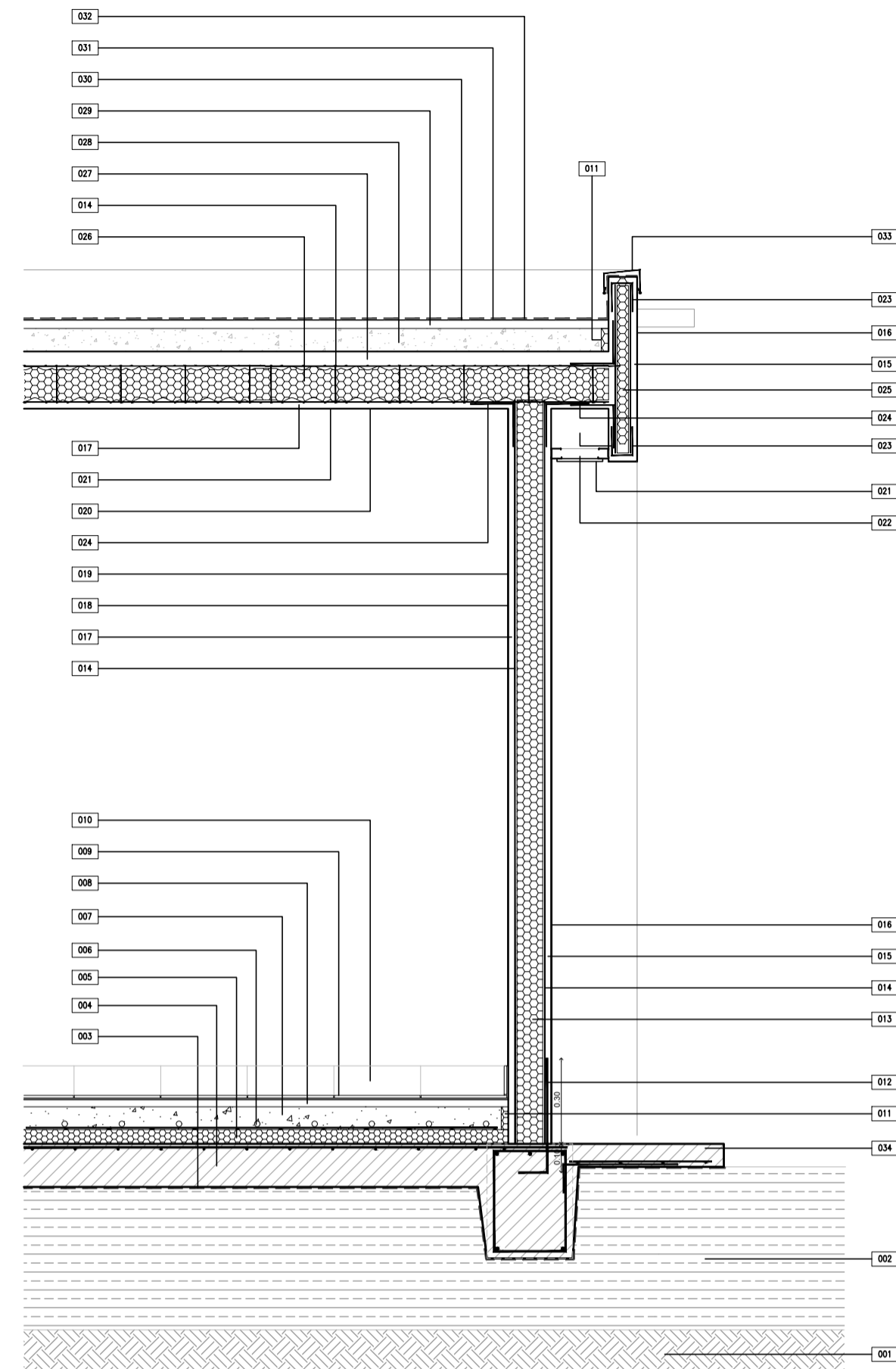
- 046 PROTECCION MURO TROMBE: PLACA CEMENTICIA 40x90cm CON BASTIDOR DE PERFIL ANGULO 10x10 Y TUBO SUELO SUELO CON MALLA ROSCADA Y ANILLA MARRISCA
- 045 VIDRIO LAMINADO INCOLORO 3+3 Y MARCO TUBO 20x30+ANGULO DE 15x15.
- 044 PARED MURO TROMBE LADRILLO COMUN esp=25cm TERMINACION PINTURA LATEX COLOR NEGRO MATE
- 043 CORDON INTERIOR H² 28x14
- 042 TAPA CEGA SUPERIOR ABATIBLE 10x20 DE CHAPA GALVANIZADA N²² TERMINACION ESMALTE SINTETICO BLANCO DE ACCIONAMIENTO MANUAL
- 041 ENTRADA DE AIRE CALIENTE 15x30
- 040 CAMARA DE AIRE esp=9cm
- 039 CAJON COMPACTO DE PVC CON ASLACION TERMICA Y CORTINA DE ENROLLAR
- 038 CARPINTERIA DE PVC CON DMH
- 037 TAPA CEGA INTERIOR ABATIBLE 10x20 DE CHAPA GALVANIZADA N²² TERMINACION ESMALTE SINTETICO BLANCO DE ACCIONAMIENTO MANUAL
- 034 VEREDA PERIMETRAL ANCHO=60cm
- 033 ZINQUERIA: CUPERTINA DE CHAPA PEND:1%
- 032 TERMINACION DE MEMBRANA: PINTURA DE PROTECCION DE GEOTEXTIL CON MEMBRANA LIQUIDA COLOR BLANCO
- 031 MEMBRANA ASFALTICA TRANSITABLE C/GEOTEXTIL DE POLIESTER 150GR/M2 SMI O MEGAFLEX GED ALUM NO CRACK
- 030 2 MANOS DE IMPRIMACION ASFALTICA
- 029 CARPETA DE NIVELACION e=3cm
- 028 CONTRAPISO DE H² CON PENDIENTE ALAMNADO CON PERLAS EPS, espesor minimo=5cm PENDIENTE: 1,5%
- 027 CAPA DE COMPRESION H¹ 1:3:3, espesor minimo=5cm
- 026 PANEL EPS REFORZADO PARA LOSA ANCHO:1,20m (e=80mm Den.11kg/m³) VINCULADOS ENTRE SI CON MALLAS DE ACERO ELECTROSOLDADAS
- 025 PANELES EPS ANCHO:1,20m ALTO: VARIABLE SEGUN PROY. (e=40mm Den.11kg/m³) VINCULADOS ENTRE SI CON MALLAS DE ACERO ELECTROSOLDADAS
- 024 MALLA ANGULAR DE REFUERZO EMPALME MA15 180° LARGO SEGUN FABRICANTE
- 023 MALLA DE REFUERZO EN "U" DIMENSIONES DE ACUERDO AL PERIMETRO
- 022 CIELORRASO SUSPENDIDO DE PLACAS DE YESO
- 021 LATEX PARA CIELORRASO
- 020 ENLUCIDO EN CIELORRASO
- 019 LATEX INTERIOR
- 018 ENLUCIDO DE YESO
- 017 CONCRETO INTERIOR PROYECTADO ESTRUCTURAL e=3cm EJECUTADO EN 2 CAPAS
- 016 REVESTIMIENTO TEXTURADO EXTERIOR A ROLLIDO
- 011 JUNTA DE DILATACION PERIMETRAL EPS e=25mm
- 010 ZOCALO CERAMICO IDEM PISO h=10cm
- 009 PISO CERAMICO 30x30 CON ADHESIVO KLUAKOL FLEX FLUIDO Y PASTINA COLOR A DEFINIR X DDD
- 008 CARPETA DE NIVELACION IMPERMEABLE MOC(1:3)+10% e=2,5cm
- 007 CONTRAPISO e=13cm
- 005 ASLACION TERMICA PERIMETRAL BAJO PLATA EPS e=30mm
- 004 PLATA DE FUNDACION DE H² A² SEGUN CALCULO
- 003 FILM DE POLIETILENO 200 MICRONES
- 002 RELLENO SELECCIONADO Y COMPACTADO
- 001 TERRENO NATURAL

DETALLE 4



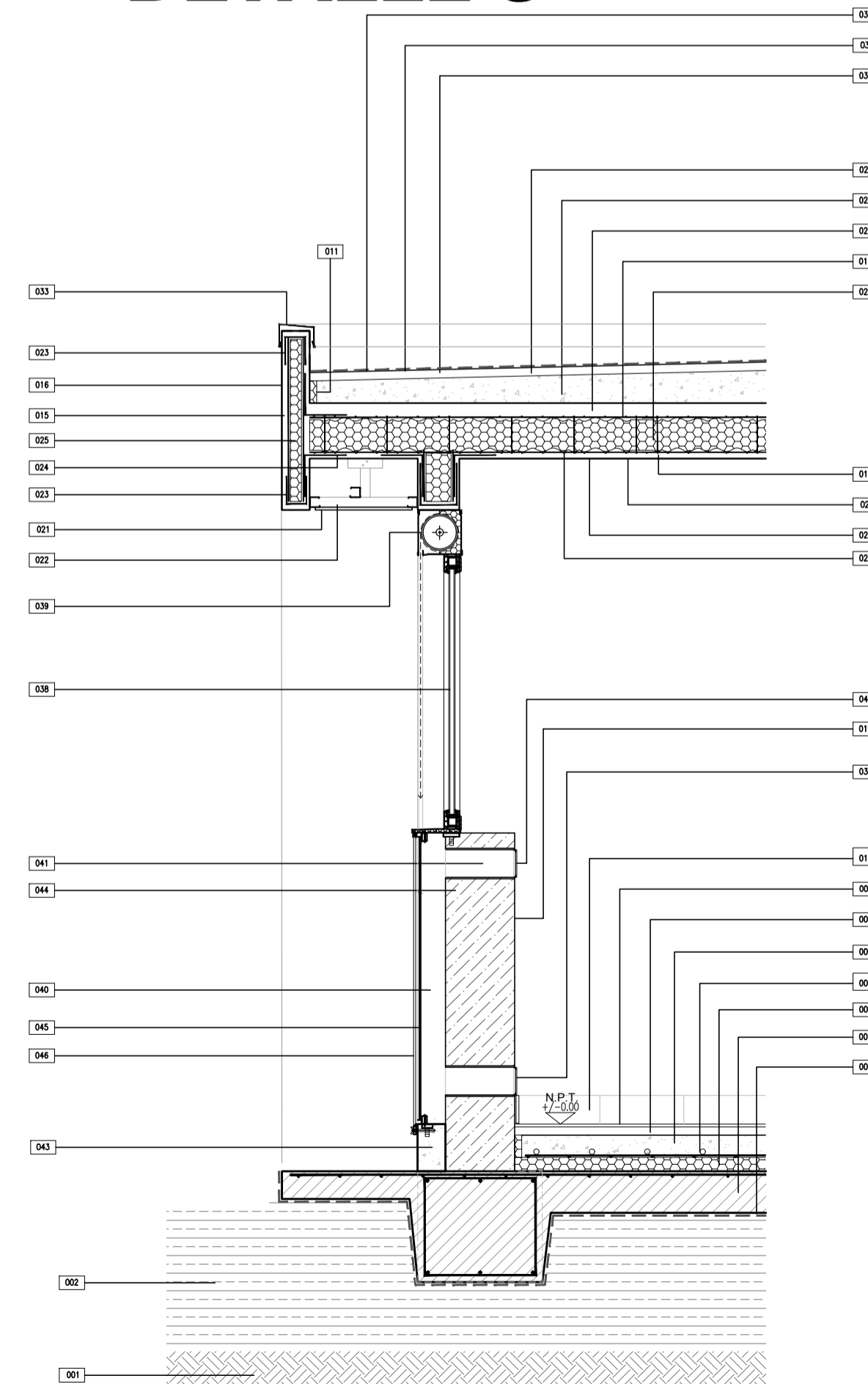
- 048 COLECTOR SOLAR TERMICO DE PLACA PLANA CON SUPERFICIE SELECTIVA Y CUBIERTA DE VIDRO PARA ACS. CON ESTRUCTURA DE SOPORTE DE PERFILES DE ALUMINIO Y BASE DE H²
- 047 TAPA CEGA SUPERIOR ABATIBLE 10x20 DE CHAPA GALVANIZADA N²² TERMINACION ESMALTE SINTETICO COLOR BLANCO DE ACCIONAMIENTO MANUAL
- 039 CAJON COMPACTO DE PVC CON ASLACION TERMICA Y CORTINA DE ENROLLAR
- 038 CARPINTERIA DE PVC CON DMH
- 037 TAPA CEGA INTERIOR ABATIBLE 10x20 DE CHAPA GALVANIZADA N²² TERMINACION ESMALTE SINTETICO COLOR BLANCO DE ACCIONAMIENTO MANUAL
- 036 REALLA 15x30 DE CHAPA GALVANIZADA N²² PARA TOMA DE AIRE EXTERIOR. TERMINACION ESMALTE SINTETICO COLOR
- 034 VEREDA PERIMETRAL ANCHO=60cm
- 033 ZINQUERIA: CUPERTINA DE CHAPA PEND:1%
- 032 TERMINACION DE MEMBRANA: PINTURA DE PROTECCION DE GEOTEXTIL CON MEMBRANA LIQUIDA COLOR BLANCO
- 031 MEMBRANA ASFALTICA TRANSITABLE C/GEOTEXTIL DE POLIESTER 150GR/M2 SMI O MEGAFLEX GED ALUM NO CRACK
- 030 2 MANOS DE IMPRIMACION ASFALTICA
- 029 CARPETA DE NIVELACION e=3cm
- 028 CONTRAPISO DE H² CON PENDIENTE ALAMNADO CON PERLAS EPS, espesor minimo=5cm PENDIENTE: 1,5%
- 027 CAPA DE COMPRESION H¹ 1:3:3, espesor minimo=5cm
- 026 PANEL EPS REFORZADO PARA LOSA ANCHO:1,20m (e=80mm Den.11kg/m³) VINCULADOS ENTRE SI CON MALLAS DE ACERO ELECTROSOLDADAS
- 025 PANELES EPS ANCHO:1,20m ALTO: VARIABLE SEGUN PROY. (e=40mm Den.11kg/m³) VINCULADOS ENTRE SI CON MALLAS DE ACERO ELECTROSOLDADAS
- 024 MALLA ANGULAR DE REFUERZO EMPALME MA15 180° LARGO SEGUN FABRICANTE
- 023 MALLA DE REFUERZO EN "U" DIMENSIONES DE ACUERDO AL PERIMETRO
- 022 CIELORRASO SUSPENDIDO DE PLACAS DE YESO
- 021 LATEX PARA CIELORRASO
- 020 ENLUCIDO EN CIELORRASO
- 019 LATEX INTERIOR
- 018 ENLUCIDO
- 017 CONCRETO INTERIOR PROYECTADO ESTRUCTURAL e=3cm EJECUTADO EN 2 CAPAS
- 016 REVESTIMIENTO TEXTURADO EXTERIOR A ROLLIDO
- 015 CONCRETO PROYECTADO ESTRUCTURAL e=3cm EJECUTADO EN 2 CAPAS
- 014 MALLA DE ACERO ELECTROSOLDADA
- 013 PANELES EPS ANCHO:1,20m ALTO:VARIABLE SEGUN PROYECTO (e=80mm Den.11kg/m³) VINCULADOS ENTRE SI CON MALLAS DE ACERO ELECTROSOLDADAS DE ALTA RESISTENCIA UNIDAS ENTRE SI POR CONECTORES DE ACERO Y ATADOS A LOS PELOS DE ANCLAJE A PLATA
- 012 HERRIOS (PELOS) DE ANCLAJE A PLATA #6/40cm L=50cm. EMPOTRADOS EN PLATA MIN. 10cm
- 011 JUNTA DE DILATACION PERIMETRAL EPS e=25mm
- 010 ZOCALO CERAMICO IDEM PISO h=10cm
- 009 PISO CERAMICO 30x30 CON ADHESIVO TIPO KLUAKOL Y PASTINA COLOR A DEFINIR X DDD
- 008 CARPETA DE NIVELACION IMPERMEABLE MOC(1:3)+10% e=2,5cm
- 007 CONTRAPISO e=13cm
- 004 PLATA DE FUNDACION DE H² A² SEGUN CALCULO
- 003 FILM DE POLIETILENO 200 MICRONES
- 002 RELLENO SELECCIONADO Y COMPACTADO
- 001 TERRENO NATURAL

DETALLE 1



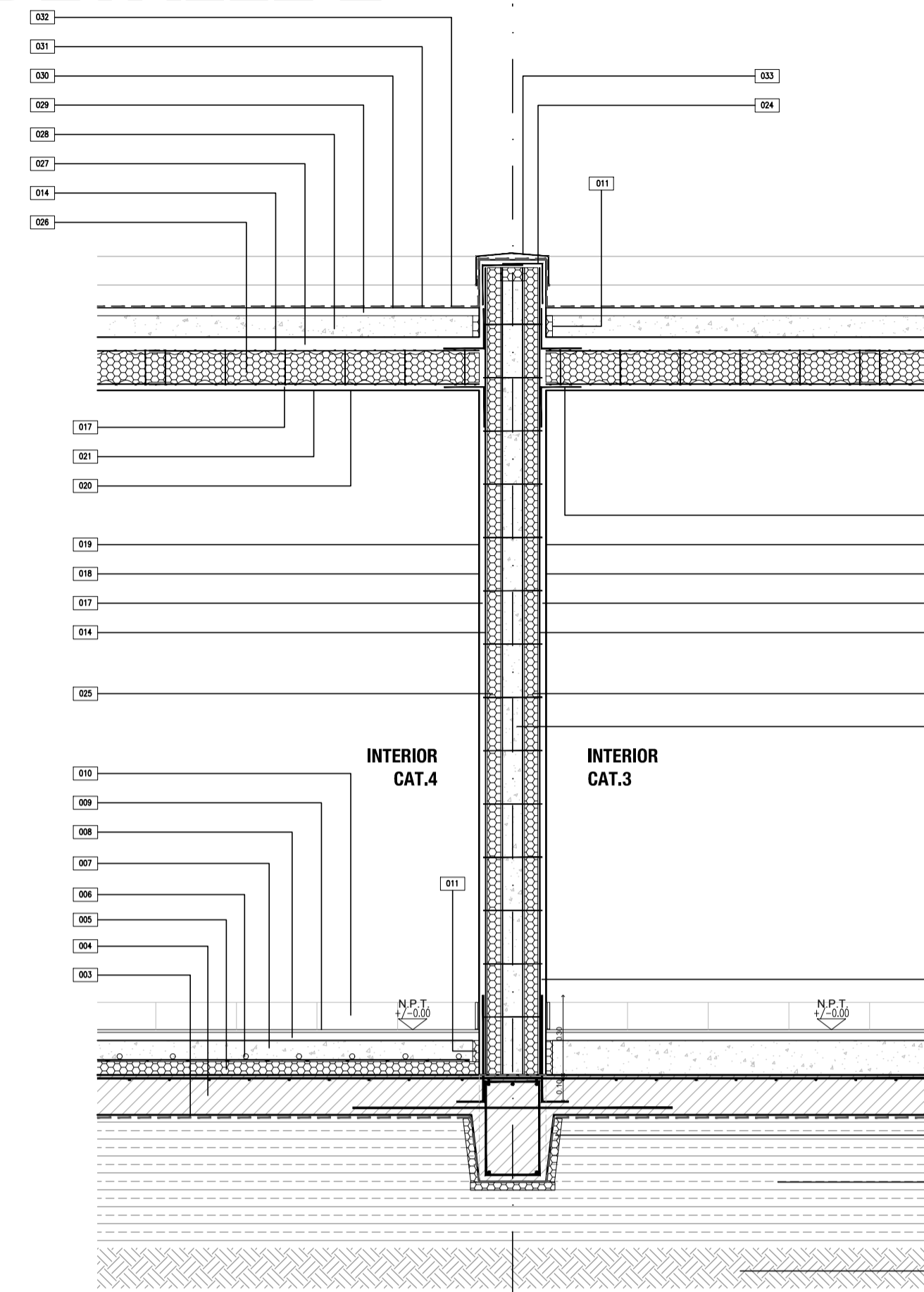
- 034 VEREDA PERIMETRAL ANCHO=60cm
- 033 ZINQUERA CUPERTINA DE CHAPA PEND:1%
- 032 TERMINACION DE MEMBRANA: PINTURA DE PROTECCION DE GEOTEXTIL CON MEMBRANA LIQUIDA COLOR BLANCO
- 031 MEMBRANA ASFALTICA TRANSITABLE C/GEOTEXTIL DE POLIESTER 150GR/M2 SML ORMFLEX COSSO O MEGAFLEX GEO ALUM NO CRACK
- 030 2 MANOS DE IMPRIMACION ASFALTICA
- 029 CARPETA DE INVELACION e=3cm
- 028 CONTRAPISO DE Hº CON PENDIENTE ALMANADO CON PERLAS EPS, espesor mínimo=5cm PENDIENTE: 1,5%
- 027 CAPA DE COMPRESION Hº 1:3:3, espesor mínimo=5cm
- 026 PANEL EPS REFORZADO PARA LOSA ANCHO:1,20m (e=110mm Den.11kg/m³) VINCULADOS ENTRE SI CON MALLAS DE ACERO ELECTROSOLDADAS
- 025 PANELES EPS ANCHO:1,20m ALTO: VARIABLE SEGUN PROJ. (e=40mm Den.11kg/m³) VINCULADOS ENTRE SI CON MALLAS DE ACERO ELECTROSOLDADAS
- 024 MALLA ANGULAR DE REFUERZO EMPALME MA15 A80º LARGO SEGUN FABRICANTE
- 023 MALLA DE REFUERZO EN "U" DIMENSIONES DE ACIERO AL PERMETRO
- 022 CELOBRASO SUSPENDIDO DE PLACAS DE YESO
- 021 LATEX PARA CELOBRASO
- 020 ENLUDO EN CELOBRASO
- 019 LATEX INTERIOR
- 018 ENLUDO
- 017 CONCRETO INTERIOR PROYECTADO ESTRUCTURAL e=3cm EJECUTADO EN 2 CAPAS
- 016 REVESTIMIENTO TEXTURADO EXTERIOR A RODILLO
- 015 CONCRETO EXTERIOR PROYECTADO ESTRUCTURAL e=3cm EJECUTADO EN 2 CAPAS
- 014 MALLA DE ACERO ELECTROSOLDADA
- 013 PANELES EPS ANCHO:1,20m ALTO:VARIABLE SEGUN PROYECTO (e=80mm Den.11kg/m³) VINCULADOS ENTRE SI CON MALLAS DE ACERO ELECTROSOLDADAS DE ALTA RESISTENCIA UNIDAS ENTRE SI POR CONECTORES DE ACERO Y ATADAS A LOS PELOS DE ANCLAJE A PLATEA
- 012 HERROS (PELOS) DE ANCLAJE A PLATEA #6C/40cm L=60cm. EMPOTRADOS EN PLATEA MIN. 10cm
- 011 JUNTA DE DILATACION PERIMETRAL EPS e=25mm
- 010 ZOCALO CERAMICO IDEM PISO h=10cm
- 009 PISO CERAMICO 30x30 CON ADHESIVO TIPO KLUAKOL FLEX FLUIDO Y PASTINA COLOR A DEFINIR X DDO
- 008 CARPETA DE INVELACION IMPERMEABLE MC(1:3)+10% e=2,5cm
- 007 CONTRAPISO e=8cm
- 006 CALEFACCION PISO RADIANTE
- 005 ASLACION TERMICA SOBRE PLATEA EPS e=50mm
- 004 PLATEA DE FUNDACION DE Hº Aº SEGUN CALCULO
- 003 FILM DE POLIETILENO 200 MICRONES
- 002 RELLENO SELECCIONADO Y COMPACTADO
- 001 TERRENO NATURAL

DETALLE 3



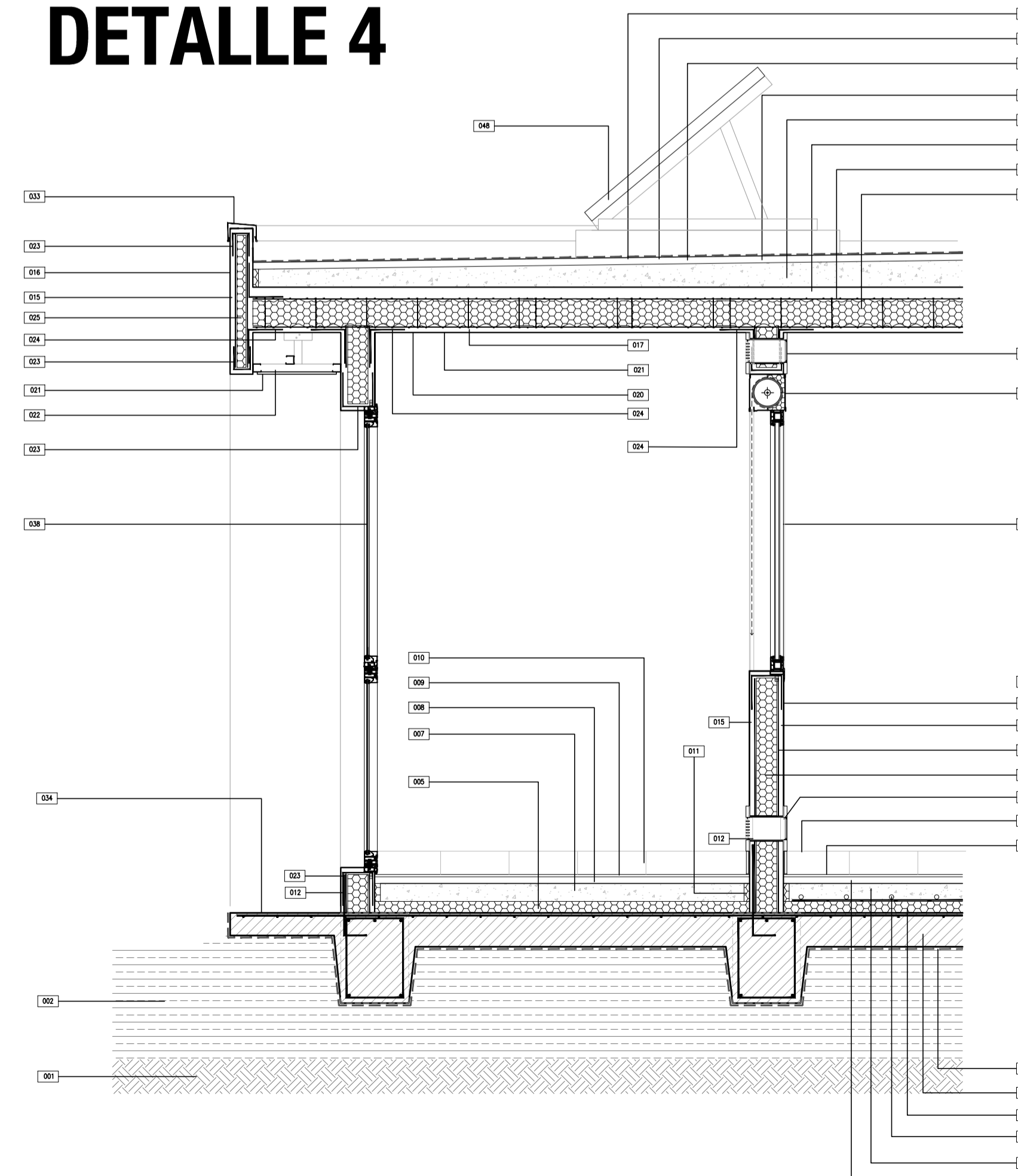
- 046 PROTECCION MURO TROMBE: PLACA CEMENTOSA esp.9mm CON BASTIDOR DE PERFIL ANGULO 10x10 Y TUBO 30X30 SUELTADO CON VIELLA ROSCADA Y ARANDELA MARIPOSA
- 045 VEBRO LAMINADO INCOLORO 3x3 Y MARCO TUBO 20X30=ANGULO DE 15X15.
- 044 PARED MURO TROMBE: LADRILLO COMUN esp=25cm TERMINACION PINTURA LATEX COLOR NEGRO MATE
- 043 CORDON INTERIOR Hº# 28X14
- 042 TAPA CIEGA SUPERIOR ABATIBLE 10X20 DE CHAPA GALVANIZADA Nº22 TERMINACION ESMALTE SINTETICO COLOR. DE ACCIONAMIENTO MANUAL
- 041 ENTRADA DE AIRE CALIENTE 15X30
- 040 CAMARA DE AIRE esp=9cm
- 039 CAJON COMPACTO DE PVC CON ASLACION TERMICA Y CORTINA DE ENROLLAR
- 038 CARPINTERIA DE PVC CON DMH
- 037 TAPA CIEGA INTERIOR ABATIBLE 10X20 DE CHAPA GALVANIZADA Nº22 TERMINACION ESMALTE SINTETICO COLOR. DE ACCIONAMIENTO MANUAL
- 034 VEREDA PERIMETRAL ANCHO=60cm
- 033 ZINQUERA CUPERTINA DE CHAPA PEND:1%
- 032 TERMINACION DE MEMBRANA: PINTURA DE PROTECCION DE GEOTEXTIL CON MEMBRANA LIQUIDA COLOR BLANCO
- 031 MEMBRANA ASFALTICA TRANSITABLE C/GEOTEXTIL DE POLIESTER 150GR/M2 SML ORMFLEX COSSO O MEGAFLEX GEO ALUM NO CRACK
- 030 2 MANOS DE IMPRIMACION ASFALTICA
- 029 CARPETA DE INVELACION e=3cm
- 028 CONTRAPISO DE Hº CON PENDIENTE ALMANADO CON PERLAS EPS, espesor mínimo=5cm PENDIENTE: 1,5%
- 027 CAPA DE COMPRESION Hº 1:3:3, espesor mínimo=5cm
- 026 PANEL EPS REFORZADO PARA LOSA ANCHO:1,20m (e=110mm Den.11kg/m³) VINCULADOS ENTRE SI CON MALLAS DE ACERO ELECTROSOLDADAS
- 025 PANELES EPS ANCHO:1,20m ALTO: VARIABLE SEGUN PROJ. (e=40mm Den.11kg/m³) VINCULADOS ENTRE SI CON MALLAS DE ACERO ELECTROSOLDADAS
- 024 MALLA ANGULAR DE REFUERZO EMPALME MA15 A80º LARGO SEGUN FABRICANTE
- 023 MALLA DE REFUERZO EN "U" DIMENSIONES DE ACIERO AL PERMETRO
- 022 CELOBRASO SUSPENDIDO DE PLACAS DE YESO
- 021 LATEX PARA CELOBRASO
- 020 ENLUDO EN CELOBRASO
- 019 LATEX INTERIOR
- 018 ENLUDO
- 017 CONCRETO INTERIOR PROYECTADO ESTRUCTURAL e=3cm EJECUTADO EN 2 CAPAS
- 016 REVESTIMIENTO TEXTURADO EXTERIOR A RODILLO
- 015 CONCRETO EXTERIOR PROYECTADO ESTRUCTURAL e=3cm EJECUTADO EN 2 CAPAS
- 014 MALLA DE ACERO ELECTROSOLDADA
- 013 PANELES EPS ANCHO:1,20m ALTO:VARIABLE SEGUN PROYECTO (e=80mm Den.11kg/m³) VINCULADOS ENTRE SI CON MALLAS DE ACERO ELECTROSOLDADAS DE ALTA RESISTENCIA UNIDAS ENTRE SI POR CONECTORES DE ACERO Y ATADAS A LOS PELOS DE ANCLAJE A PLATEA
- 012 HERROS (PELOS) DE ANCLAJE A PLATEA #6C/40cm L=60cm. EMPOTRADOS EN PLATEA MIN. 10cm
- 011 JUNTA DE DILATACION PERIMETRAL EPS e=25mm
- 010 ZOCALO CERAMICO IDEM PISO h=10cm
- 009 PISO CERAMICO 30x30 CON ADHESIVO TIPO KLUAKOL FLEX FLUIDO Y PASTINA COLOR A DEFINIR X DDO
- 008 CARPETA DE INVELACION IMPERMEABLE MC(1:3)+10% e=2,5cm
- 007 CONTRAPISO e=8cm
- 006 CALEFACCION PISO RADIANTE
- 005 ASLACION TERMICA SOBRE PLATEA EPS e=50mm
- 004 PLATEA DE FUNDACION DE Hº Aº SEGUN CALCULO
- 003 FILM DE POLIETILENO 200 MICRONES
- 002 RELLENO SELECCIONADO Y COMPACTADO
- 001 TERRENO NATURAL

DETALLE 2



- 035 HORMIGON H21 VERTIDO ENTRE PANELES PARA RELLENO DE MURO DOBLE
- 034 VEREDA PERIMETRAL ANCHO=60cm
- 033 ZINQUERA CUPERTINA DE CHAPA PEND:1%
- 032 TERMINACION DE MEMBRANA: PINTURA DE PROTECCION DE GEOTEXTIL CON MEMBRANA LIQUIDA COLOR BLANCO
- 031 MEMBRANA ASFALTICA TRANSITABLE C/GEOTEXTIL DE POLIESTER 150GR/M2 SML ORMFLEX COSSO O MEGAFLEX GEO ALUM NO CRACK
- 030 2 MANOS DE IMPRIMACION ASFALTICA
- 029 CARPETA DE INVELACION e=3cm
- 028 CONTRAPISO DE Hº CON PENDIENTE ALMANADO CON PERLAS EPS, espesor mínimo=5cm PENDIENTE: 1,5%
- 027 CAPA DE COMPRESION Hº 1:3:3, espesor mínimo=5cm
- 026 PANEL EPS REFORZADO PARA LOSA ANCHO:1,20m (e=110mm Den.11kg/m³) VINCULADOS ENTRE SI CON MALLAS DE ACERO ELECTROSOLDADAS
- 025 PANELES EPS ANCHO:1,20m ALTO: VARIABLE SEGUN PROJ. (e=40mm Den.11kg/m³) VINCULADOS ENTRE SI CON MALLAS DE ACERO ELECTROSOLDADAS
- 024 MALLA ANGULAR DE REFUERZO EMPALME MA15 A80º LARGO SEGUN FABRICANTE
- 023 MALLA DE REFUERZO EN "U" DIMENSIONES DE ACIERO AL PERMETRO
- 022 CELOBRASO SUSPENDIDO DE PLACAS DE YESO
- 021 LATEX PARA CELOBRASO
- 020 ENLUDO EN CELOBRASO
- 019 LATEX INTERIOR
- 018 ENLUDO
- 017 CONCRETO INTERIOR PROYECTADO ESTRUCTURAL e=3cm EJECUTADO EN 2 CAPAS
- 016 REVESTIMIENTO TEXTURADO EXTERIOR A RODILLO
- 015 CONCRETO EXTERIOR PROYECTADO ESTRUCTURAL e=3cm EJECUTADO EN 2 CAPAS
- 014 MALLA DE ACERO ELECTROSOLDADA
- 013 PANELES EPS ANCHO:1,20m ALTO:VARIABLE SEGUN PROYECTO (e=80mm Den.11kg/m³) VINCULADOS ENTRE SI CON MALLAS DE ACERO ELECTROSOLDADAS DE ALTA RESISTENCIA UNIDAS ENTRE SI POR CONECTORES DE ACERO Y ATADAS A LOS PELOS DE ANCLAJE A PLATEA
- 012 HERROS (PELOS) DE ANCLAJE A PLATEA #6C/40cm L=60cm. EMPOTRADOS EN PLATEA MIN. 10cm
- 011 JUNTA DE DILATACION PERIMETRAL EPS e=25mm
- 010 ZOCALO CERAMICO IDEM PISO h=10cm
- 009 PISO CERAMICO 30x30 CON ADHESIVO TIPO KLUAKOL FLEX FLUIDO Y PASTINA COLOR A DEFINIR X DDO
- 008 CARPETA DE INVELACION IMPERMEABLE MC(1:3)+10% e=2,5cm
- 007 CONTRAPISO e=8cm
- 006 CALEFACCION PISO RADIANTE
- 005 ASLACION TERMICA SOBRE PLATEA EPS e=50mm
- 004 PLATEA DE FUNDACION DE Hº Aº SEGUN CALCULO
- 003 FILM DE POLIETILENO 200 MICRONES
- 002 RELLENO SELECCIONADO Y COMPACTADO
- 001 TERRENO NATURAL

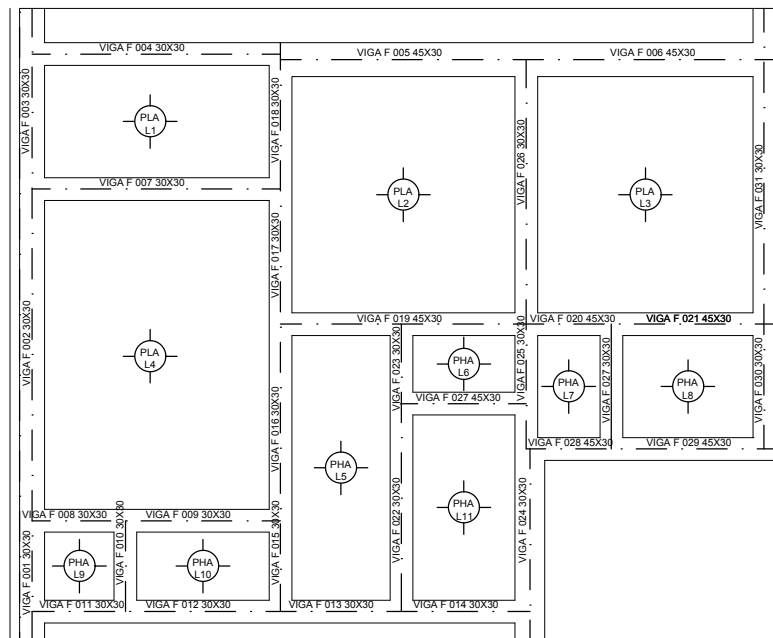
DETALLE 4



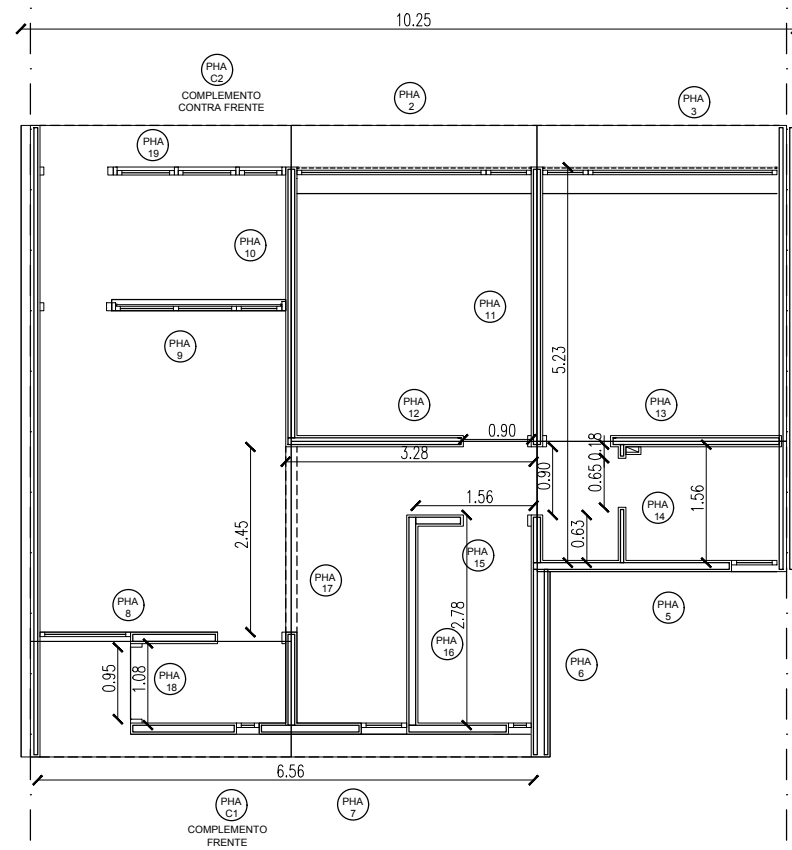
- 048 COLECTOR SOLAR TERMICO DE PLACA PLANA CON SUPERFICIE SELECTIVA Y COBERTERA DE VIDRO PARA ACS. CON ESTRUCTURA DE SOPORTE DE PERFILES DE ALUMINIO Y BASE DE Hº
- 045 PARED INTERIOR MURO TROMBE: PINTURA LATEX COLOR NEGRO MATE
- 044 CONTRAPISO/BANQUINA espesor=6cm
- 043 CORDON INTERIOR Hº# 28X14
- 042 TAPA CIEGA SUPERIOR ABATIBLE 10X20 DE CHAPA GALVANIZADA Nº22 TERMINACION ESMALTE SINTETICO COLOR. DE ACCIONAMIENTO MANUAL
- 041 ENTRADA DE AIRE CALIENTE 15X30
- 040 CAMARA DE AIRE esp=15cm
- 039 CAJON COMPACTO DE PVC CON ASLACION TERMICA Y CORTINA DE ENROLLAR
- 038 CARPINTERIA DE PVC CON DMH
- 037 TAPA CIEGA INFERIOR ABATIBLE 10X20 DE CHAPA GALVANIZADA Nº22 TERMINACION ESMALTE SINTETICO COLOR. DE ACCIONAMIENTO MANUAL
- 036 RESILLA 15X30 DE CHAPA GALVANIZADA Nº22 PARA TOMA DE AIRE EXTERIOR. TERMINACION ESMALTE SINTETICO COLOR
- 034 VEREDA PERIMETRAL ANCHO=60cm
- 033 ZINQUERA CUPERTINA DE CHAPA PEND:1%
- 032 TERMINACION DE MEMBRANA: PINTURA DE PROTECCION DE GEOTEXTIL CON MEMBRANA LIQUIDA COLOR BLANCO
- 031 MEMBRANA ASFALTICA TRANSITABLE C/GEOTEXTIL DE POLIESTER 150GR/M2 SML ORMFLEX COSSO O MEGAFLEX GEO ALUM NO CRACK
- 030 2 MANOS DE IMPRIMACION ASFALTICA
- 029 CARPETA DE INVELACION e=3cm
- 028 CONTRAPISO DE Hº CON PENDIENTE ALMANADO CON PERLAS EPS, espesor mínimo=5cm PENDIENTE: 1,5%
- 027 CAPA DE COMPRESION Hº 1:3:3, espesor mínimo=5cm
- 026 PANEL EPS REFORZADO PARA LOSA ANCHO:1,20m (e=110mm Den.11kg/m³) VINCULADOS ENTRE SI CON MALLAS DE ACERO ELECTROSOLDADAS
- 025 PANELES EPS ANCHO:1,20m ALTO: VARIABLE SEGUN PROJ. (e=40mm Den.11kg/m³) VINCULADOS ENTRE SI CON MALLAS DE ACERO ELECTROSOLDADAS
- 024 MALLA ANGULAR DE REFUERZO EMPALME MA15 A80º LARGO SEGUN FABRICANTE
- 023 MALLA DE REFUERZO EN "U" DIMENSIONES DE ACIERO AL PERMETRO
- 022 CELOBRASO SUSPENDIDO DE PLACAS DE YESO
- 021 LATEX PARA CELOBRASO
- 020 ENLUDO EN CELOBRASO
- 019 LATEX INTERIOR
- 018 ENLUDO
- 017 CONCRETO INTERIOR PROYECTADO ESTRUCTURAL e=3cm EJECUTADO EN 2 CAPAS
- 016 REVESTIMIENTO TEXTURADO EXTERIOR A RODILLO
- 015 CONCRETO EXTERIOR PROYECTADO ESTRUCTURAL e=3cm EJECUTADO EN 2 CAPAS
- 014 MALLA DE ACERO ELECTROSOLDADA
- 013 PANELES EPS ANCHO:1,20m ALTO:VARIABLE SEGUN PROYECTO (e=80mm Den.11kg/m³) VINCULADOS ENTRE SI CON MALLAS DE ACERO ELECTROSOLDADAS DE ALTA RESISTENCIA UNIDAS ENTRE SI POR CONECTORES DE ACERO Y ATADAS A LOS PELOS DE ANCLAJE A PLATEA
- 012 HERROS (PELOS) DE ANCLAJE A PLATEA #6C/40cm L=60cm. EMPOTRADOS EN PLATEA MIN. 10cm
- 011 JUNTA DE DILATACION PERIMETRAL EPS e=25mm
- 010 ZOCALO CERAMICO IDEM PISO h=10cm
- 009 PISO CERAMICO 30x30 CON ADHESIVO TIPO KLUAKOL FLEX FLUIDO Y PASTINA COLOR A DEFINIR X DDO
- 008 CARPETA DE INVELACION IMPERMEABLE MC(1:3)+10% e=2,5cm
- 007 CONTRAPISO e=8cm
- 006 CALEFACCION PISO RADIANTE
- 005 ASLACION TERMICA SOBRE PLATEA EPS e=50mm
- 004 PLATEA DE FUNDACION DE Hº Aº SEGUN CALCULO
- 003 FILM DE POLIETILENO 200 MICRONES
- 002 RELLENO SELECCIONADO Y COMPACTADO
- 001 TERRENO NATURAL

	PROVINCIA DEL CHUBUT M.I.P Y S.P INSTITUTO PROVINCIAL DE LA VIVIENDA Y DESARROLLO URBANO		
	PROYECTO: AÑO VERSES, MODULO RIB. MARIANA FELIX DISTRITO DE PROYECTOS PROYECTOS DE PROYECTOS AREA PAIS SURSO	OBRA: GEF CHUBUT - 16 VIVIENDAS EN LA LOCALIDAD DE RAWSON	
DIRECCION DE PROYECTOS ARIEL FALCÓN	PLANO: DETALLES CONSTRUCTIVOS VIVIENDA CATEGORIA 4	PLANO Nº	A.4.10

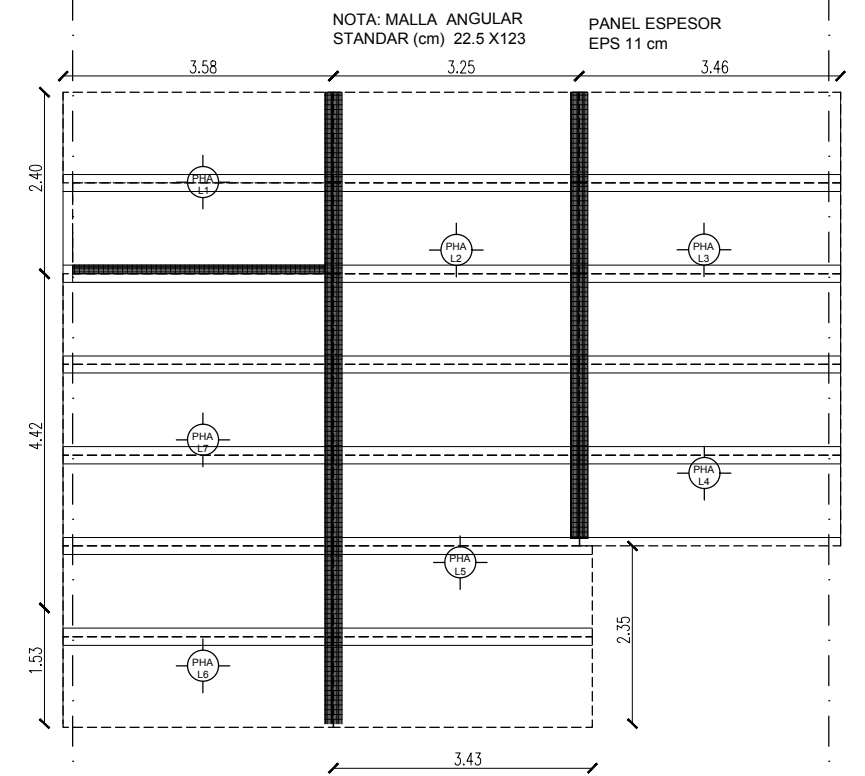
PLANTA VIGAS DE FUNDACION Y PLATEA



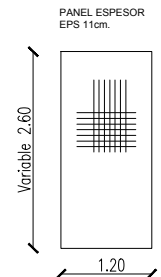
PLANTA DE UBICACION DE TABIQUES



PLANTA DE LOSAS MAS REFUERZOS HORIZONTALES



NOTA: PANEL LOSA DOBLE ARMADURA LONG $\phi 3.5$ C/6.5 TRANSV. $\phi 2.5$ C/7.5 CONECTORES $\phi 3$ C/15 LONG C/24 TRANV.



PROVINCIA DEL CHUBUT
M.I.P Y S.P
 INSTITUTO PROVINCIAL DE LA VIVIENDA Y DESARROLLO URBANO



PROYECTO ING. MATAMALA, FELIX	OBRA: GEF CHUBUT - 16 VIVIENDAS EN LA LOCALIDAD DE RAWSON	FECHA AGOSTO 2020	ESCALA 1:100
DIBUJO PROYECTOS ESPECIALES		PLANO Nº	
DIRECCION DE PROYECTOS ESPECIALES ARQ. PAZ, SERGIO	PLANO : ESTRUCTURA- PLATEA Hªº, UBICACION DE TABIQUES Y LOSAS. CAT3Y4	A.4.11	
DIRECCION DE PLANIFICACION Y DESARROLLO DEL HABITAT SUSTENTABLE ARQ. GONZALEZ, JORGE			

E.M.
E.D.

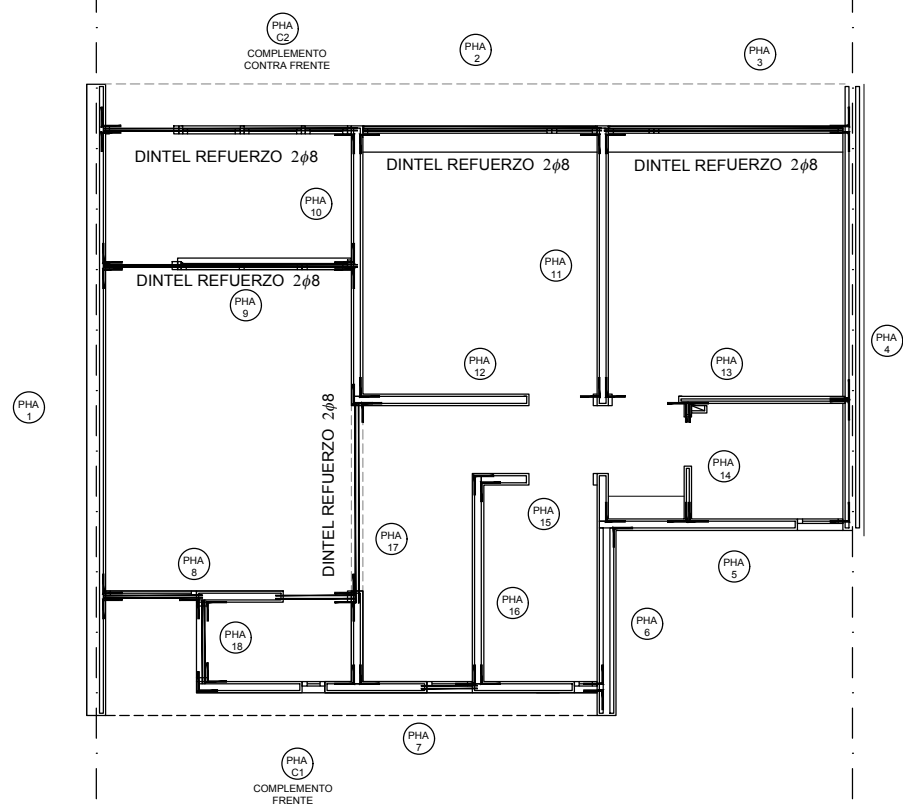
E.M.
E.D.

E.M.
E.D.

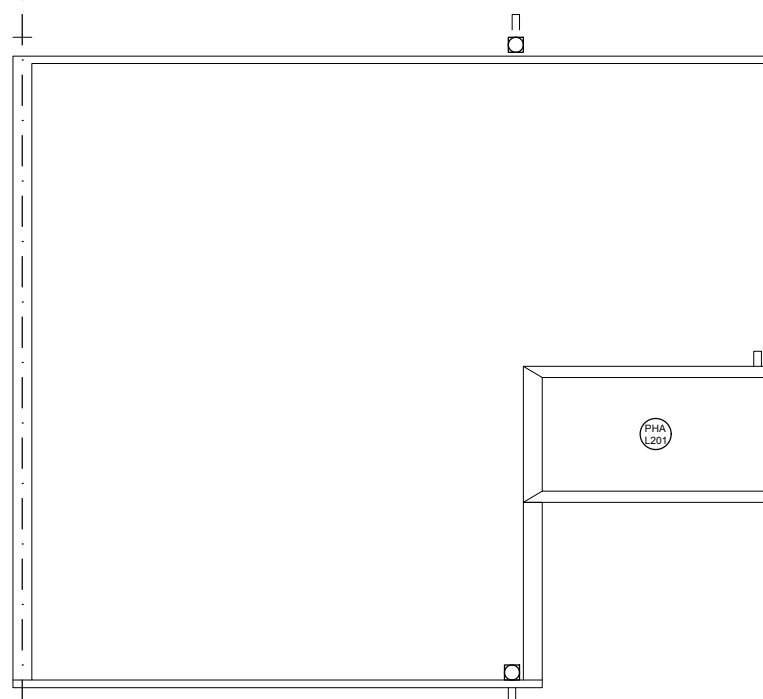
E.M.
E.D.

ESQUEMA REFUERZOS DE ESQUINAS y DINTELES

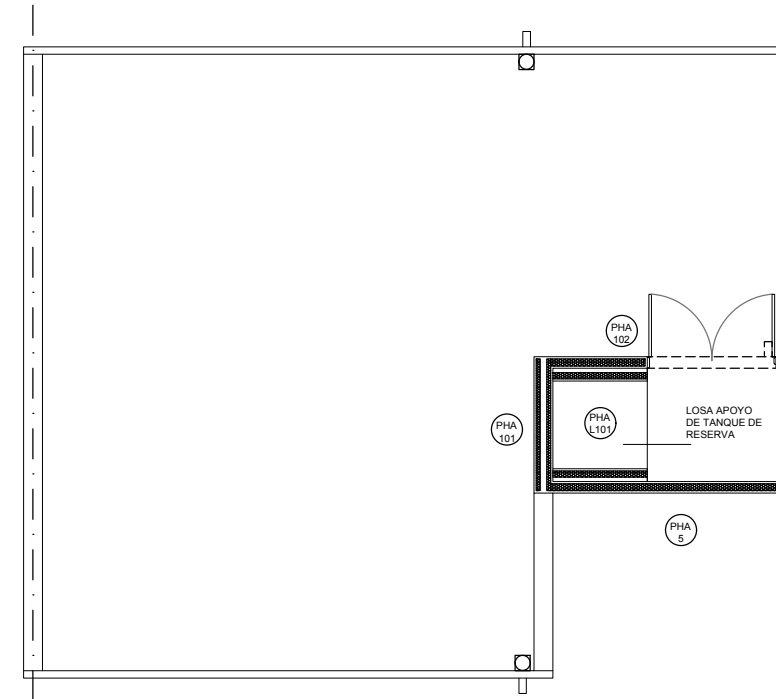
NOTA: MALLA ANGULAR
STANDAR (cm) 18.5X18.5 X123



LOSA CUBIERTA DE TANQUE



LOSA DE APOYO DE TANQUE DE RESERVA



L.M.
E.M.

L.M.
E.M.



PROVINCIA DEL CHUBUT
M.I.P Y S.P
INSTITUTO PROVINCIAL DE LA VIVIENDA Y DESARROLLO URBANO



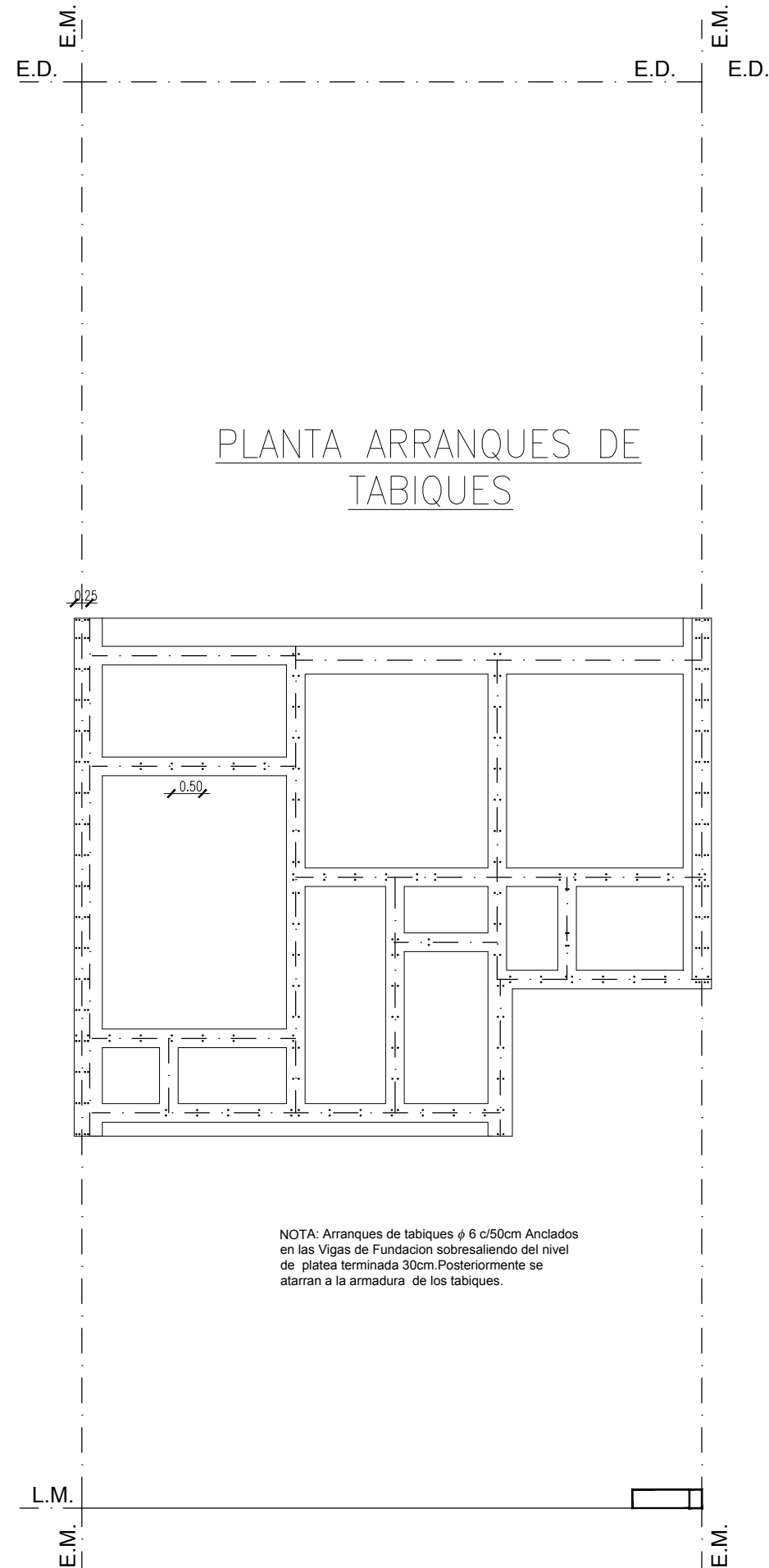
PROYECTO
ING. MATAMALA, FELIX
DIBUJO
PROYECTOS ESPECIALES
DIRECCION DE PROYECTOS
ESPECIALES
ARQ. PAZ, SERGIO
DIRECCION DE PLANIFICACION Y
DESARROLLO DEL HABITAT
SUSTENTABLE
ARQ. GONZALEZ, JORGE

OBRA:
GEF CHUBUT - 16 VIVIENDAS EN LA LOCALIDAD DE RAWSON

FECHA
AGOSTO
2020
ESCALA
1:100
PLANO N°

PLANO :
ESTRUCTURA- ESQUEMAS DE REFUERZOS PANELES EPS. CAT3Y4

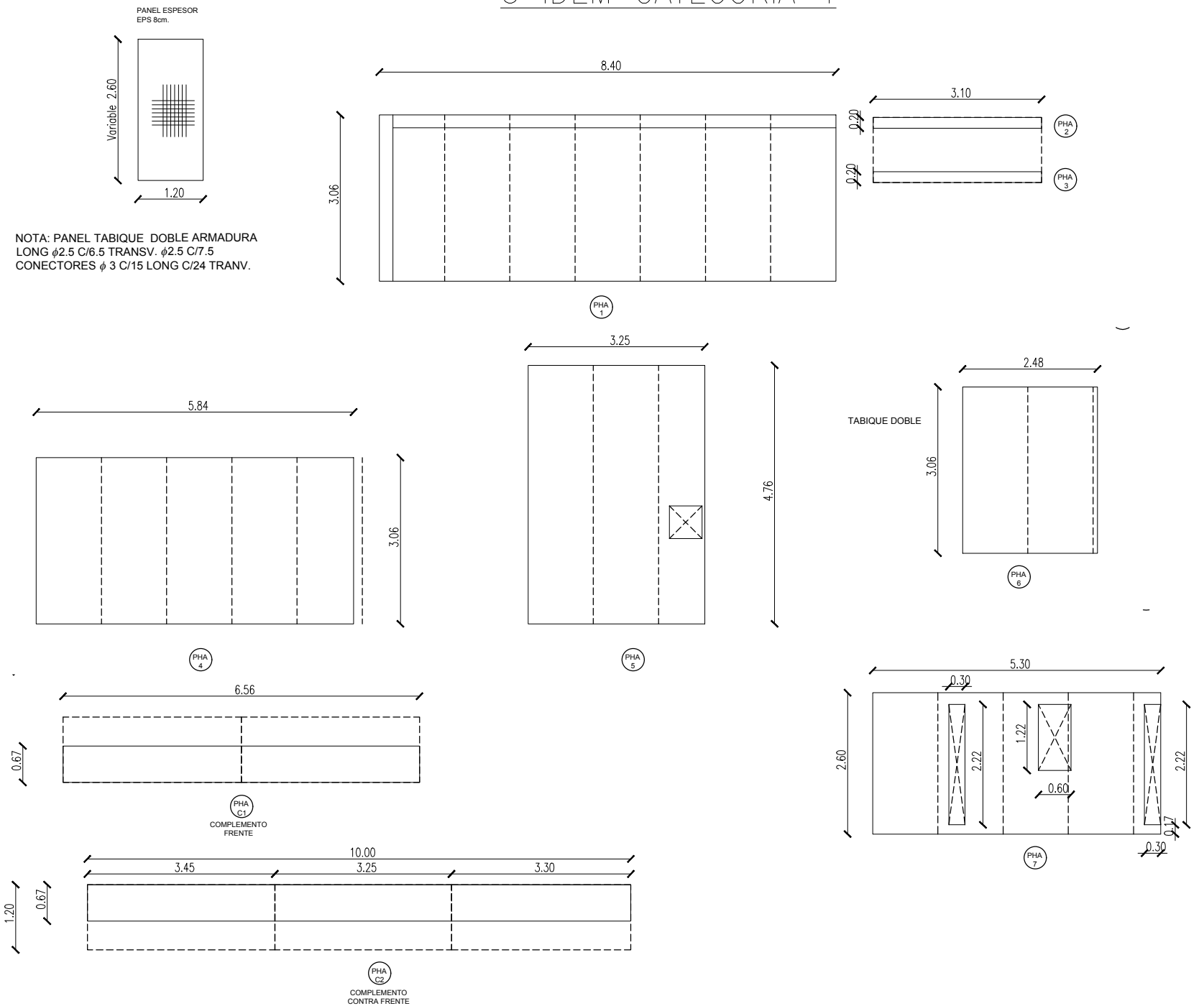
A.4.12



PLANTA ARRANQUES DE TABIQUES

NOTA: Arranques de tabiques ϕ 6 c/50cm Anclados en las Vigas de Fundacion sobresaliendo del nivel de platea terminada 30cm. Posteriormente se atarran a la armadura de los tabiques.

DESPIECE DE PANELES PARA CATEGORIA 3 IDEM CATEGORIA 4



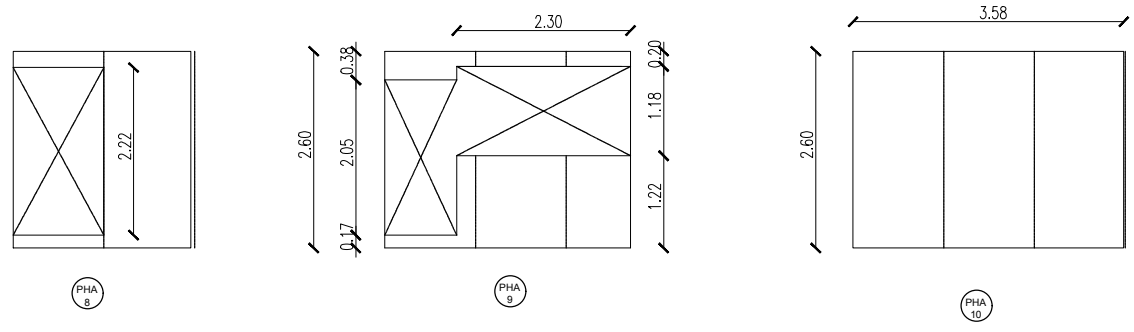
NOTA: PANEL TABIQUE DOBLE ARMADURA LONG ϕ 2.5 C/6.5 TRANSV. ϕ 2.5 C/7.5 CONECTORES ϕ 3 C/15 LONG C/24 TRANV.



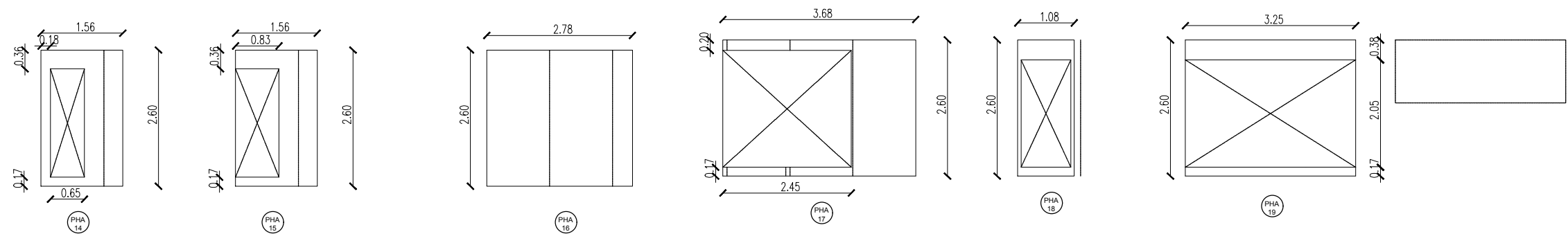
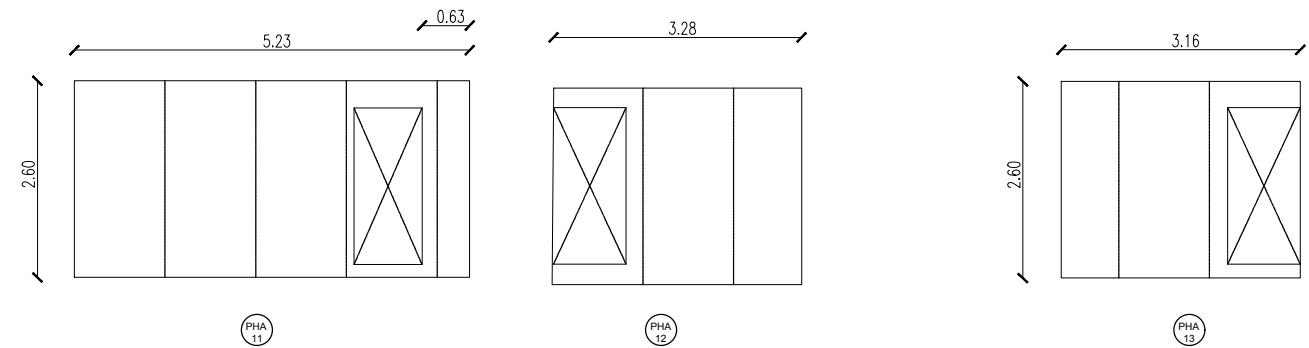
PROVINCIA DEL CHUBUT
M.I.P Y S.P
INSTITUTO PROVINCIAL DE LA VIVIENDA Y DESARROLLO URBANO



PROYECTO ING. MATAMALA, FELIX	OBRA: GEF CHUBUT - 16 VIVIENDAS EN LA LOCALIDAD DE RAWSON	FECHA AGOSTO 2020	ESCALA 1:100
DIBUJO PROYECTOS ESPECIALES	PLANO :	PLANO N°	
DIRECCION DE PROYECTOS ESPECIALES ARQ. PAZ, SERGIO	ESTRUCTURA- ARRANQUES DE TABIQUES+ DESPIECE -PANELES CAT3Y4	A.4.13	
DIRECCION DE PLANIFICACION Y DESARROLLO DEL HABITAT SUSTENTABLE ARQ. GONZALEZ, JORGE			



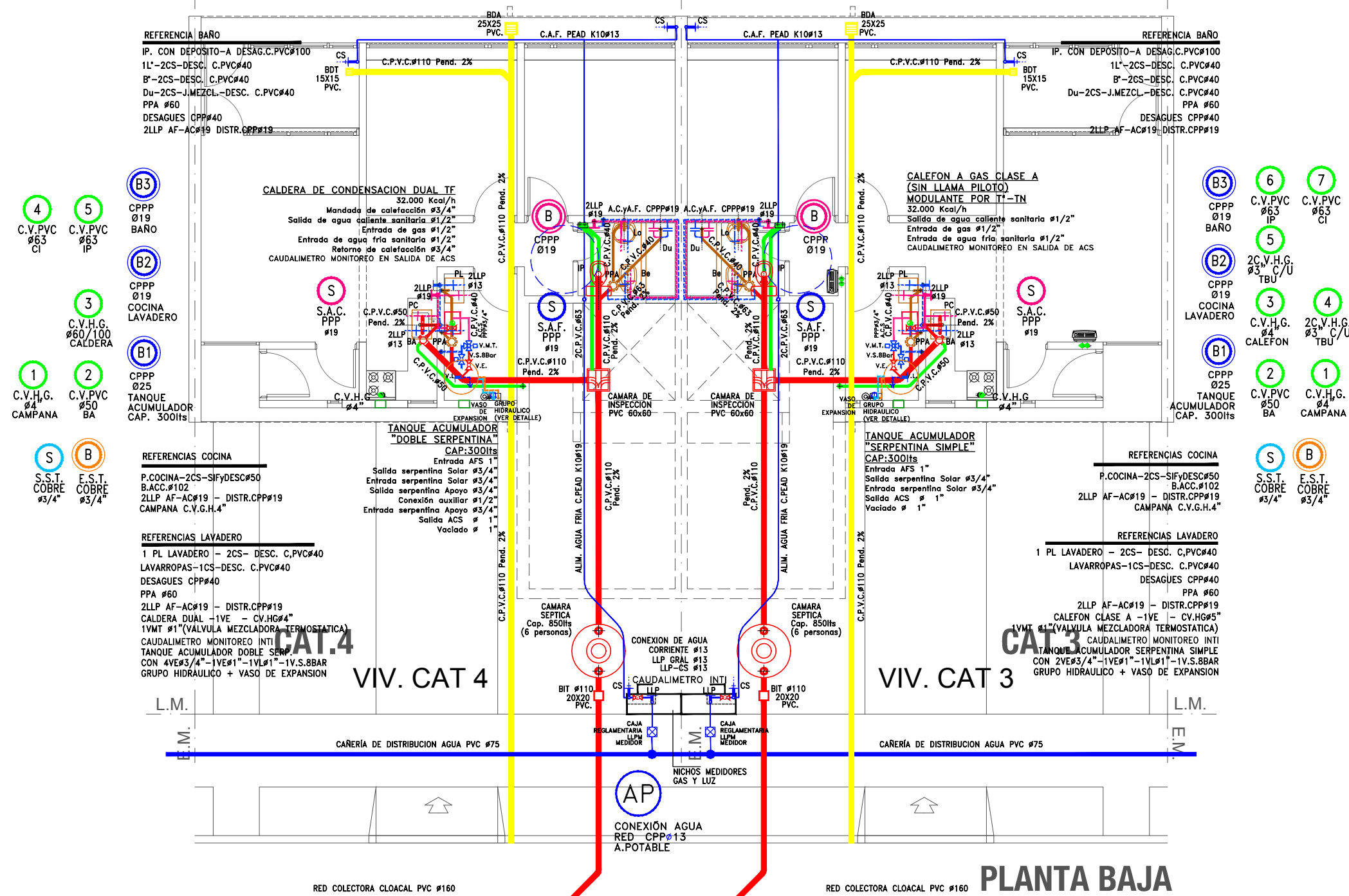
DESPIECE DE PANELES PARA CATEGORIA
3 IDEM CATEGORIA 4



PROVINCIA DEL CHUBUT
M.I.P Y S.P
INSTITUTO PROVINCIAL DE LA VIVIENDA Y DESARROLLO URBANO



PROYECTO ING. MATAMALA, FELIX DIBUJO PROYECTOS ESPECIALES DIRECCION DE PROYECTOS ESPECIALES ARQ. PAZ, SERGIO DIRECCION DE PLANIFICACION Y DESARROLLO DEL HABITAT SUSTENTABLE ARQ. GONZALEZ, JORGE	OBRA:	FECHA	ESCALA
	GEF CHUBUT - 16 VIVIENDAS EN LA LOCALIDAD DE RAWSON PLANO : ESTRUCTURA, DESPIECE DE PANELES EPS CAT3Y4	AGOSTO 2020 PLANO N°	1:100



- 4 C.V.PVC #63 CI
- 5 C.V.PVC #63 IP
- 3 C.V.H.G. #60/100 CALDERA
- 2 C.V.PVC #50 BA
- 1 C.V.H.G. #4 CAMPANA
- B3 CPPP #19 BAÑO
- B2 CPPP #19 COCINA LAVADERO
- B1 CPPP #25 TANQUE ACUMULADOR CAP. 300lts
- S S.S.T. COBRE #3/4"
- B E.S.T. COBRE #3/4"

- 6 C.V.PVC #63 CI
- 7 C.V.PVC #63 CI
- 5 2C.V.H.G. #3" C/U TBU
- 3 C.V.H.G. #4 CALEFON
- 4 2C.V.H.G. #3" C/U TBU
- 2 C.V.PVC #50 BA
- 1 C.V.H.G. #4 CAMPANA
- S S.S.T. COBRE #3/4"
- B E.S.T. COBRE #3/4"

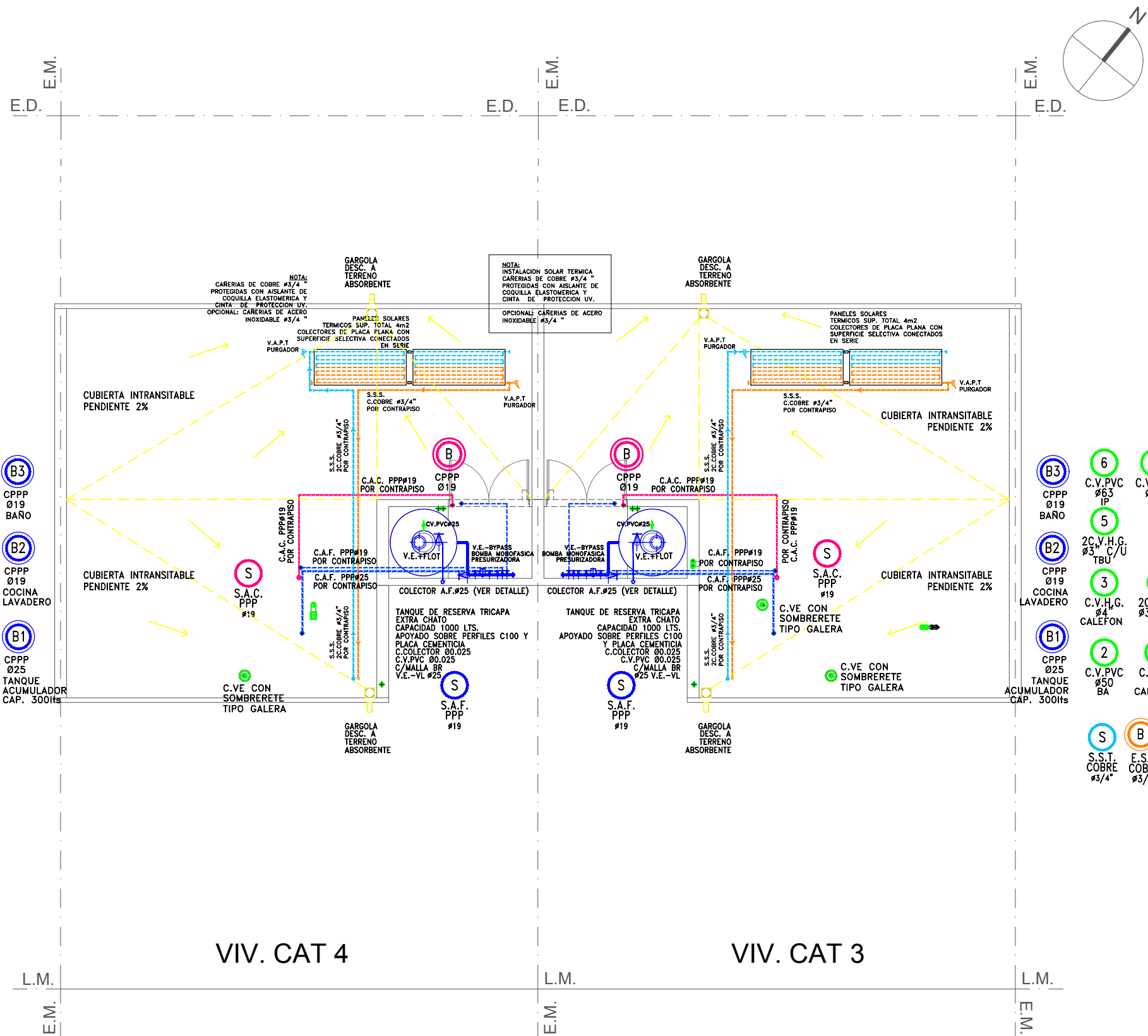
PLANTA ESCALA 1:100



PROVINCIA DEL CHUBUT
M.I.P Y S.P
 INSTITUTO PROVINCIAL DE LA VIVIENDA Y DESARROLLO URBANO



PROYECTO ARO VERGEL NICOLAS ING. MATAMALA, FELIX DIBUJO PROYECTOS ESPECIALES DIRECCION DE PROYECTOS ESPECIALES ARO PAZ, SERGIO DIRECCION DE PLANIFICACION Y DESARROLLO DEL HABITAT SUSTENTABLE ARO GONZALEZ, JORGE	OBRA: <h3 style="text-align: center;">GEF CHUBUT - 16 VIVIENDAS EN LA LOCALIDAD DE RAWSON</h3> PLANO : <h3 style="text-align: center;">INSTALACION SANITARIA - PLANTA VIVIENDAS CAT.3Y4</h3>	FECHA AGOSTO 2020 PLANO N°	ESCALA 1:100 <h2 style="text-align: center;">A.4.15</h2>
--	--	----------------------------------	--



- 4 C.V.PVC Ø63 CI
- 5 C.V.PVC Ø63 IP
- 3 CPPP Ø19 BAÑO
- 2 CPPP Ø19 COCINA LAVADERO
- 1 C.V.H.G. Ø4 CAMPANA
- 2 C.V.PVC Ø50 BA
- 1 CPPP Ø25 TANQUE ACUMULADOR CAP. 300Hts
- S S.S.T. COBRE #3/4"
- B E.S.T. COBRE #3/4"

- 6 C.V.PVC Ø63 IP
- 7 C.V.PVC Ø63 CI
- 5 2C.V.H.G. Ø3 C/U TBU
- 3 C.V.H.G. Ø4 CALEFON
- 4 2C.V.H.G. Ø3 C/U TBU
- 2 C.V.PVC Ø50 BA
- 1 C.V.H.G. Ø4 CAMPANA
- S S.S.T. COBRE #3/4"
- B E.S.T. COBRE #3/4"

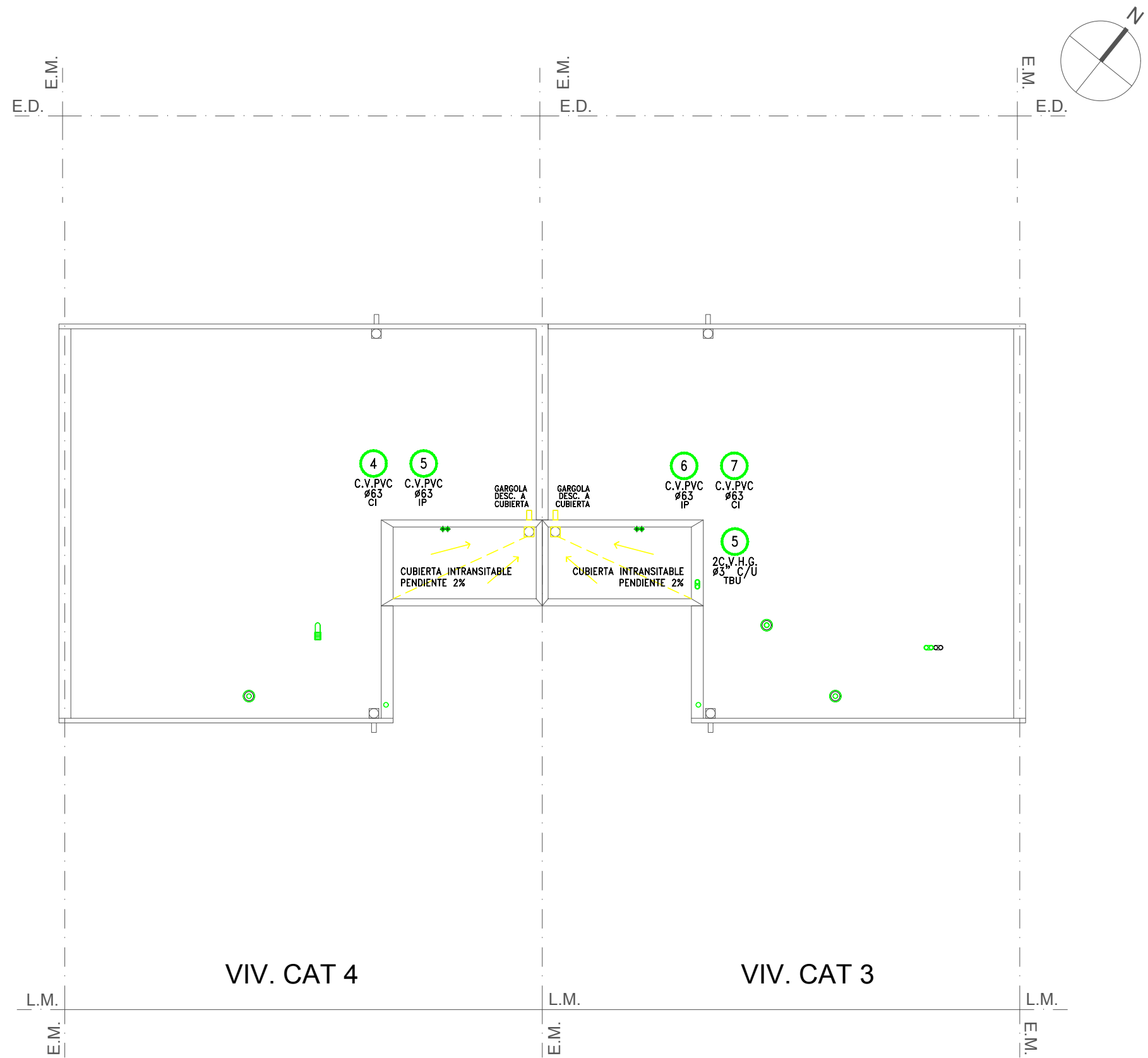
PLANTA
ESCALA 1:100



PROVINCIA DEL CHUBUT
M.I.P Y S.P
INSTITUTO PROVINCIAL DE LA VIVIENDA Y DESARROLLO URBANO



PROYECTO ARQ. VERGEL, NICOLAS ING. MATAMALA, FELIX DIBUJO PROYECTOS ESPECIALES	OBRA: GEF CHUBUT - 16 VIVIENDAS EN LA LOCALIDAD DE RAWSON	FECHA AGOSTO 2020	ESCALA 1:100
DIRECCION DE PROYECTOS ESPECIALES ARQ. PAZ, SERGIO	PLANO : INSTALACION SANITARIA - PLANTA DE TECHOS Y TORRE TANQUE CAT.3Y4	PLANO N° A.4.16	
DIRECCION DE PLANIFICACION Y DESARROLLO DEL HABITAT SUSTENTABLE ARQ. GONZALEZ, JORGE			



PLANTA
ESCALA 1:100



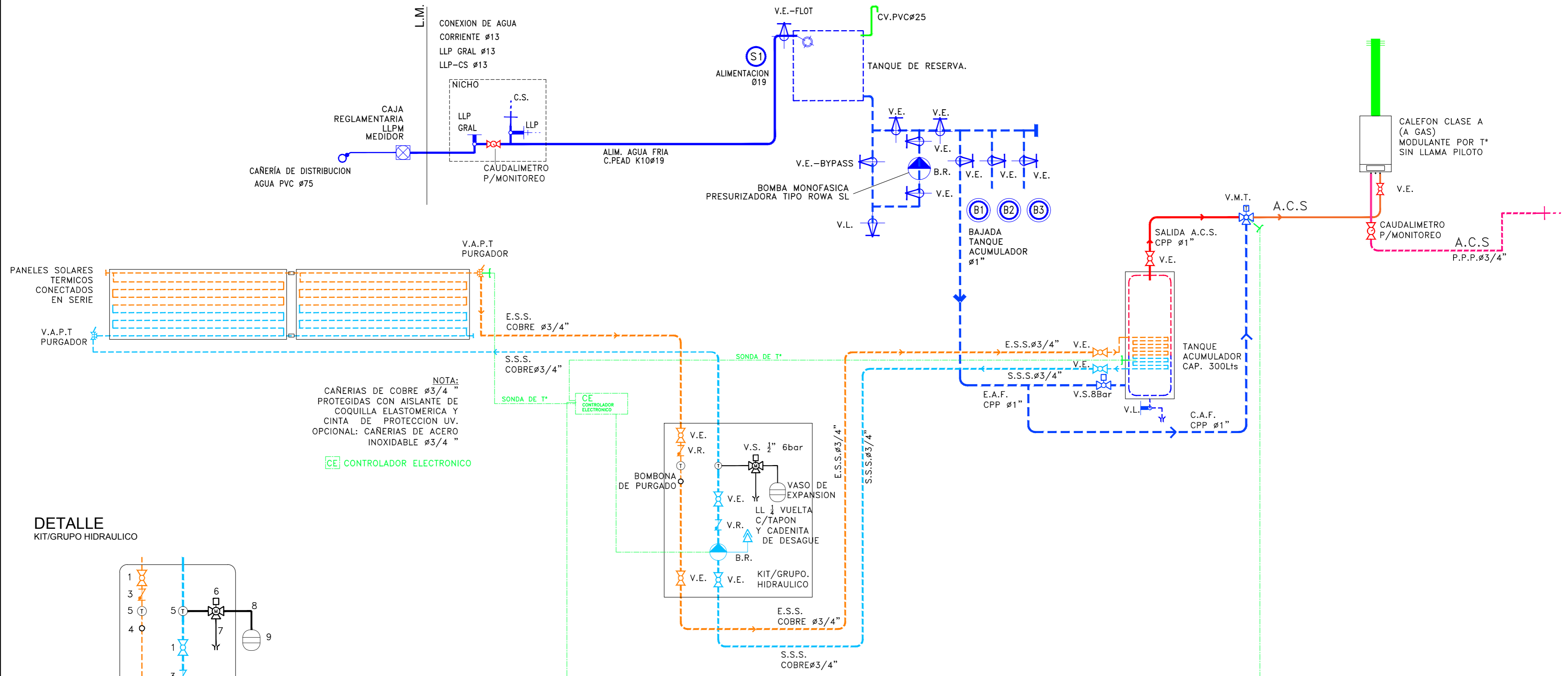
PROVINCIA DEL CHUBUT
M.I.P Y S.P
INSTITUTO PROVINCIAL DE LA VIVIENDA Y DESARROLLO URBANO



PROYECTO ARO. VERGEL, NICOLAS ING. MATAMALA, FELIX DIBUJO PROYECTOS ESPECIALES DIRECCION DE PROYECTOS ESPECIALES ARO. PAZ, SERGIO DIRECCION DE PLANIFICACION Y DESARROLLO DEL HABITAT SUSTENTABLE ARO. GONZALEZ, JORGE	OBRA: GEF CHUBUT - 16 VIVIENDAS EN LA LOCALIDAD DE RAWSON	FECHA AGOSTO 2020	ESCALA 1:100
	PLANO : INSTALACION SANITARIA - PLANTA DE TECHOS CAT.3Y4	PLANO N°	
	A.4.17		

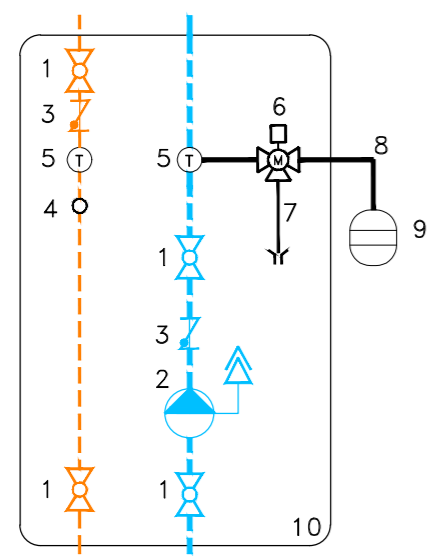
ESQUEMA SOLAR TERMICO

VIVIENDA CAT3



NOTA:
CAÑERIAS DE COBRE Ø3/4"
PROTEGIDAS CON AISLANTE DE COQUILLA ELASTOMERICA Y CINTA DE PROTECCION UV.
OPCIONAL: CAÑERIAS DE ACERO INOXIDABLE Ø3/4"
[CE] CONTROLADOR ELECTRONICO

DETALLE KIT/GRUPO HIDRAULICO

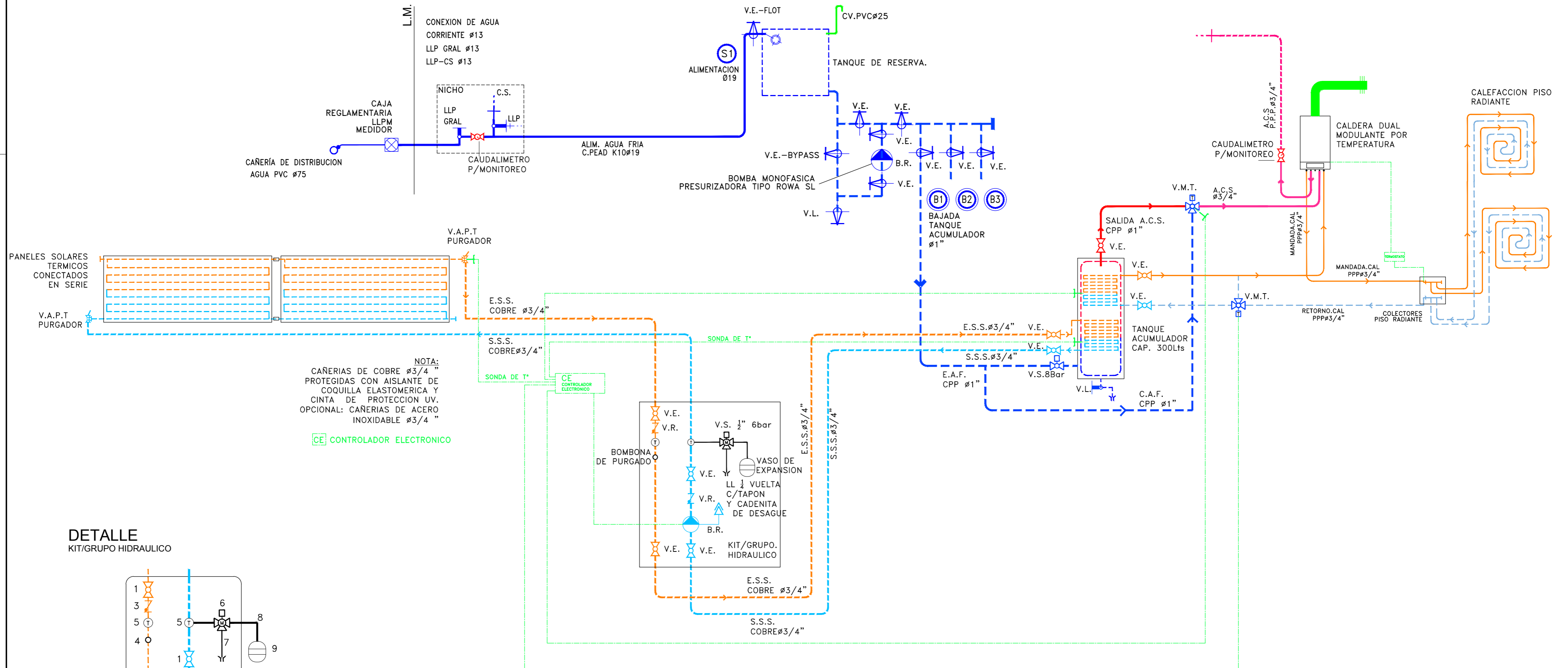


1. VALVULA ESFERICA
2. BOMBA RECIRCULADORA
3. VALVULA DE RETENCION / ANTIRETORNO
4. BOMBONA DE PURGADO
5. TERMOMETRO
6. VALVULA DE SEGURIDAD Ø1/2" 6bar Y MANOMETRO
7. LLAVE DE 1/4 VUELTA DE ESFERA CON TAPON Y CADENITA DE DESAGUE
8. TUBO FLEXIBLE DE ACERO INOX. CON ENLACES DE 1/2" P/CONEXION DE VASO DE EXPANSION
9. VASO DE EXPANSION
10. CAJA AISLANTE DE EMBALAJE

		PROVINCIA DEL CHUBUT M.I.P Y S.P INSTITUTO PROVINCIAL DE LA VIVIENDA Y DESARROLLO URBANO			
PROYECTO ING. VERGEL, NICOLAS ING. MATAMALA, FELIX DISEÑO PROYECTOS ESPECIALES	OBRA: GEF CHUBUT - 16 VIVIENDAS EN LA LOCALIDAD DE RAWSON	FECHA AGOSTO 2020	ESCALA S/E	PLANO Nº	
DIRECCION DE PROYECTOS ESPECIALES ING. PAZ, SERGIO	PLANO: ESQUEMA SOLAR TERMICO VIVIENDAS CAT.3			A.4.18	
DIRECCION DE PLANIFICACION Y DESARROLLO DEL HABITAT SUSTENTABLE ING. GONZALEZ, JORGE					

ESQUEMA SOLAR TERMICO

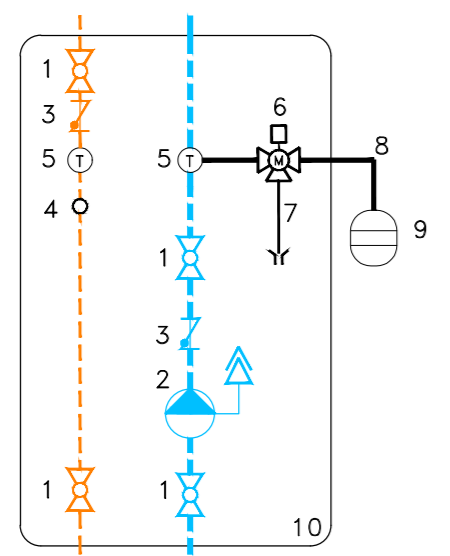
VIVIENDA CAT4



NOTA:
CAÑERIAS DE COBRE Ø3/4"
PROTEGIDAS CON AISLANTE DE
COQUILLA ELASTOMERICA Y
CINTA DE PROTECCION UV.
OPCIONAL: CAÑERIAS DE ACERO
INOXIDABLE Ø3/4"

CE CONTROLADOR ELECTRONICO

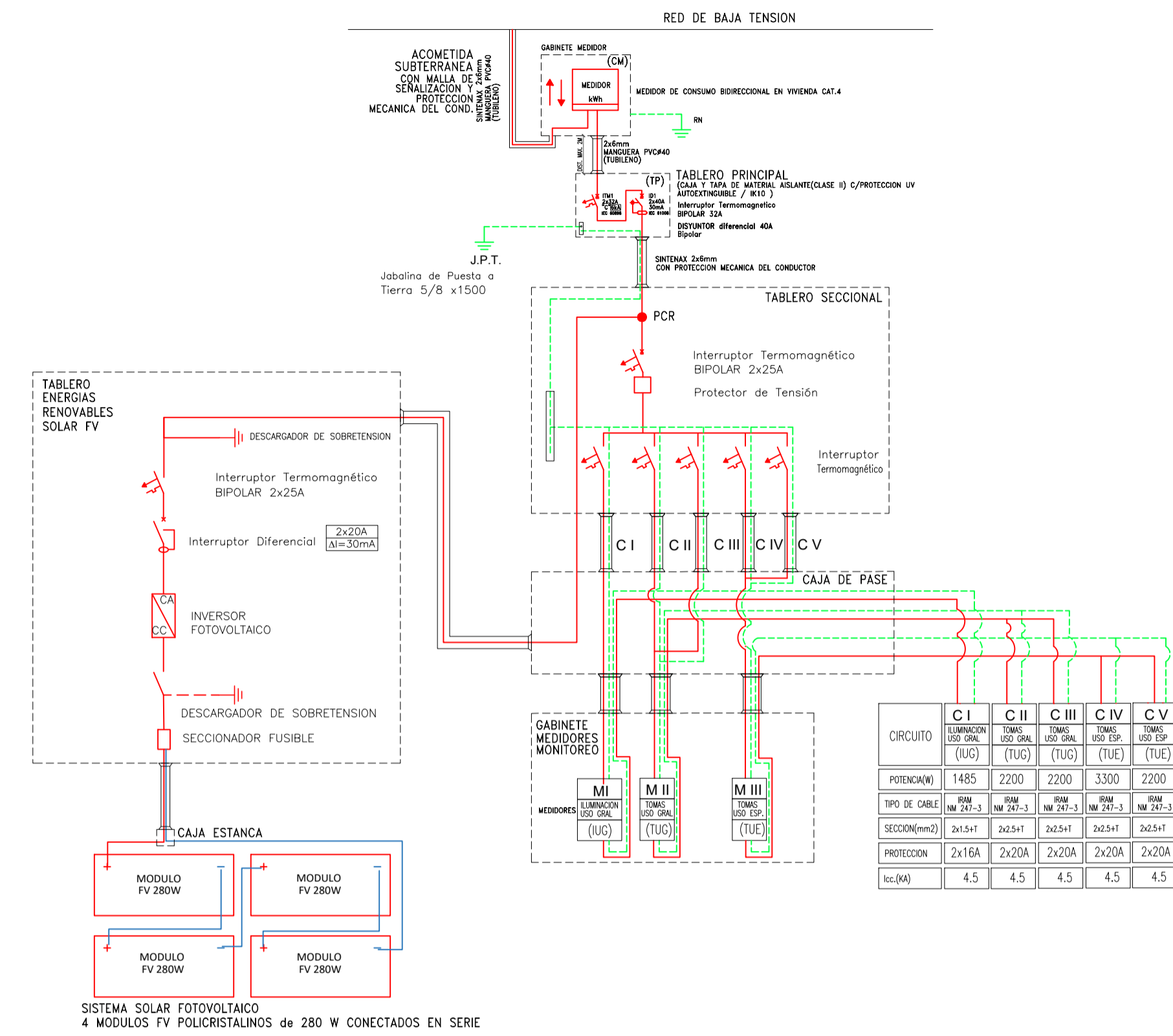
DETALLE KIT/GRUPO HIDRAULICO



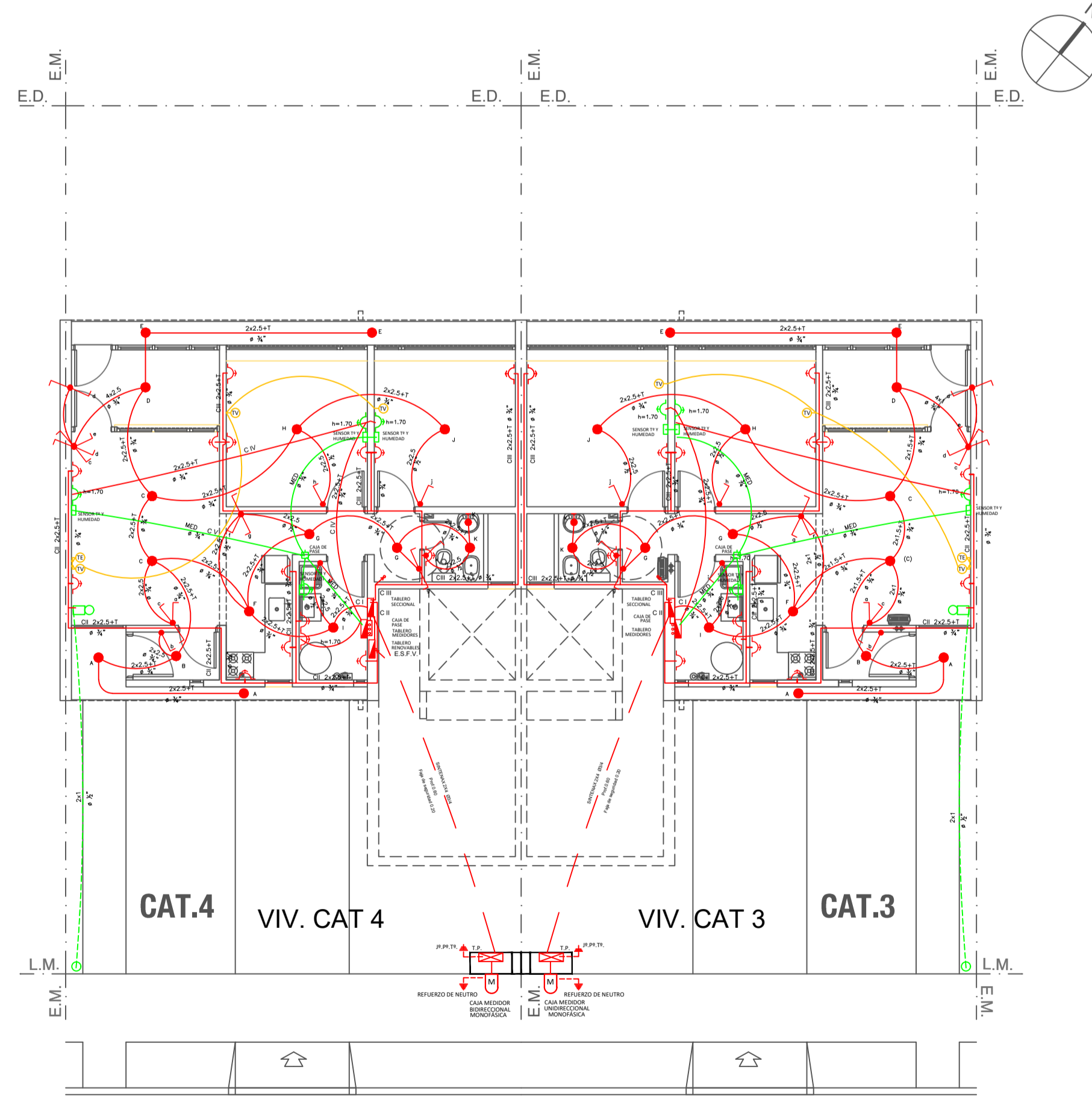
1. VALVULA ESFERICA
2. BOMBA RECIRCULADORA
3. VALVULA DE RETENCION / ANTIRETORNO
4. BOMBONA DE PURGADO
5. TERMOMETRO
6. VALVULA DE SEGURIDAD Ø1/2" 6bar Y MANOMETRO
7. LLAVE DE 1/4 VUELTA DE ESFERA CON TAPON Y CADENITA DE DESAGUE
8. TUBO FLEXIBLE DE ACERO INOX. CON ENLACES DE 1/2" P/CONEXION DE VASO DE EXPANSION
9. VASO DE EXPANSION
10. CAJA AISLANTE DE EMBALAJE

		PROVINCIA DEL CHUBUT M.I.P Y S.P INSTITUTO PROVINCIAL DE LA VIVIENDA Y DESARROLLO URBANO			
PROYECTO ARG. VERGEL, NICOLAS ING. MATAMALA, FELIX DISEÑO PROYECTOS ESPECIALES	OBRA: GEF CHUBUT - 16 VIVIENDAS EN LA LOCALIDAD DE RAWSON	FECHA AGOSTO 2020	ESCALA S/E	PLANO Nº	
DIRECCION DE PROYECTOS ESPECIALES ARG. PAL, SERGIO	PLANO : ESQUEMA SOLAR TERMICO VIVIENDAS CAT.4	A.4.19			
DIRECCION DE PLANIFICACION Y DESARROLLO DEL HABITAT SUSTENTABLE ARG. GONZALEZ, JORGE					

ESQUEMA UNIFILAR VIVIENDA CATEGORIA 4



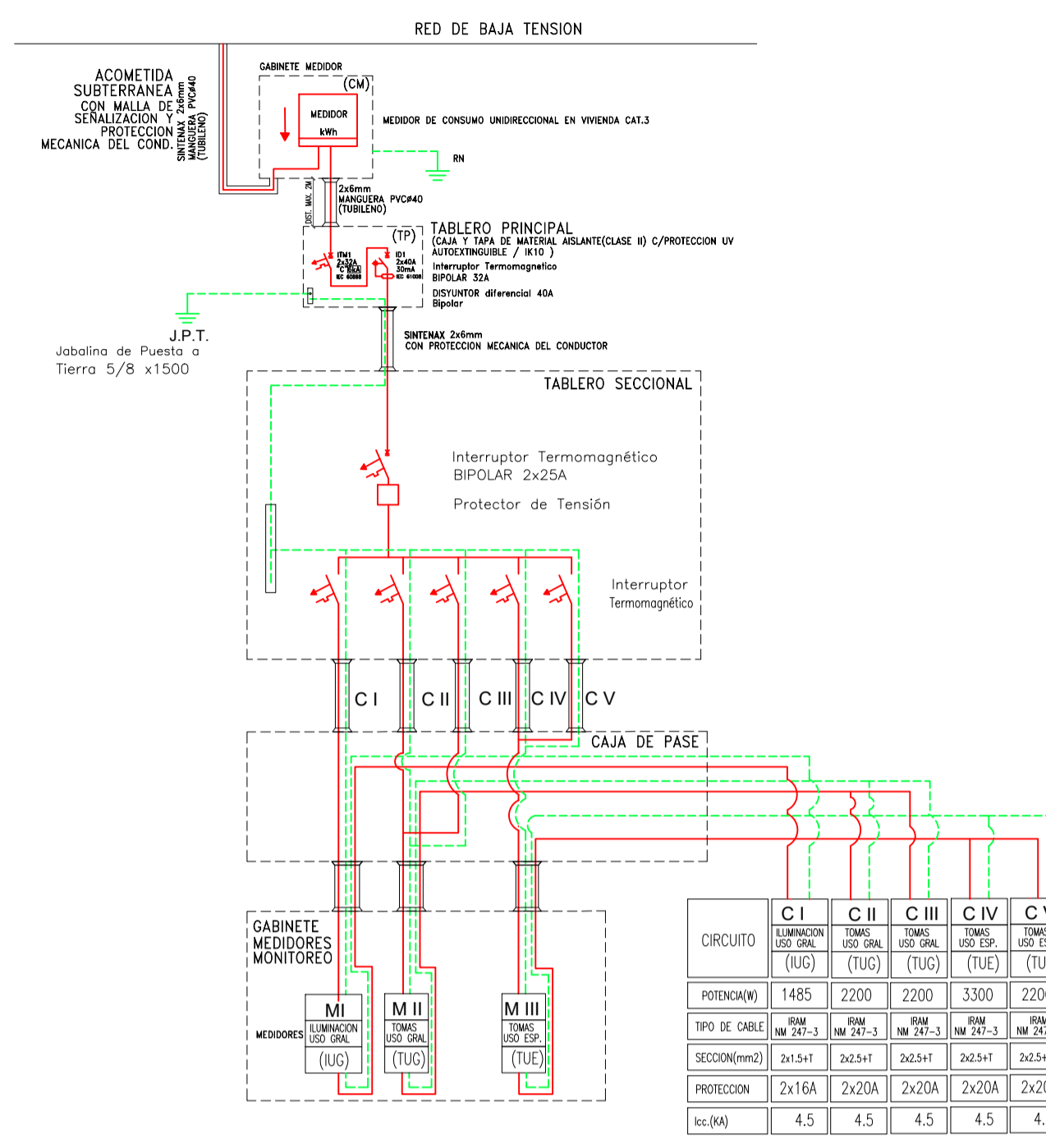
CIRCUITO	C I	C II	C III	C IV	C V
POTENCIA(W)	1485	2200	2200	3300	2200
TIPO DE CABLE	TRM 2x1.5	TRM 2x2.5	TRM 2x2.5	TRM 2x2.5	TRM 2x2.5
SECCION(mm2)	2x1.5H	2x2.5H	2x2.5H	2x2.5H	2x2.5H
PROTECCION	2x16A	2x20A	2x20A	2x20A	2x20A
SEC(OM)	4.5	4.5	4.5	4.5	4.5



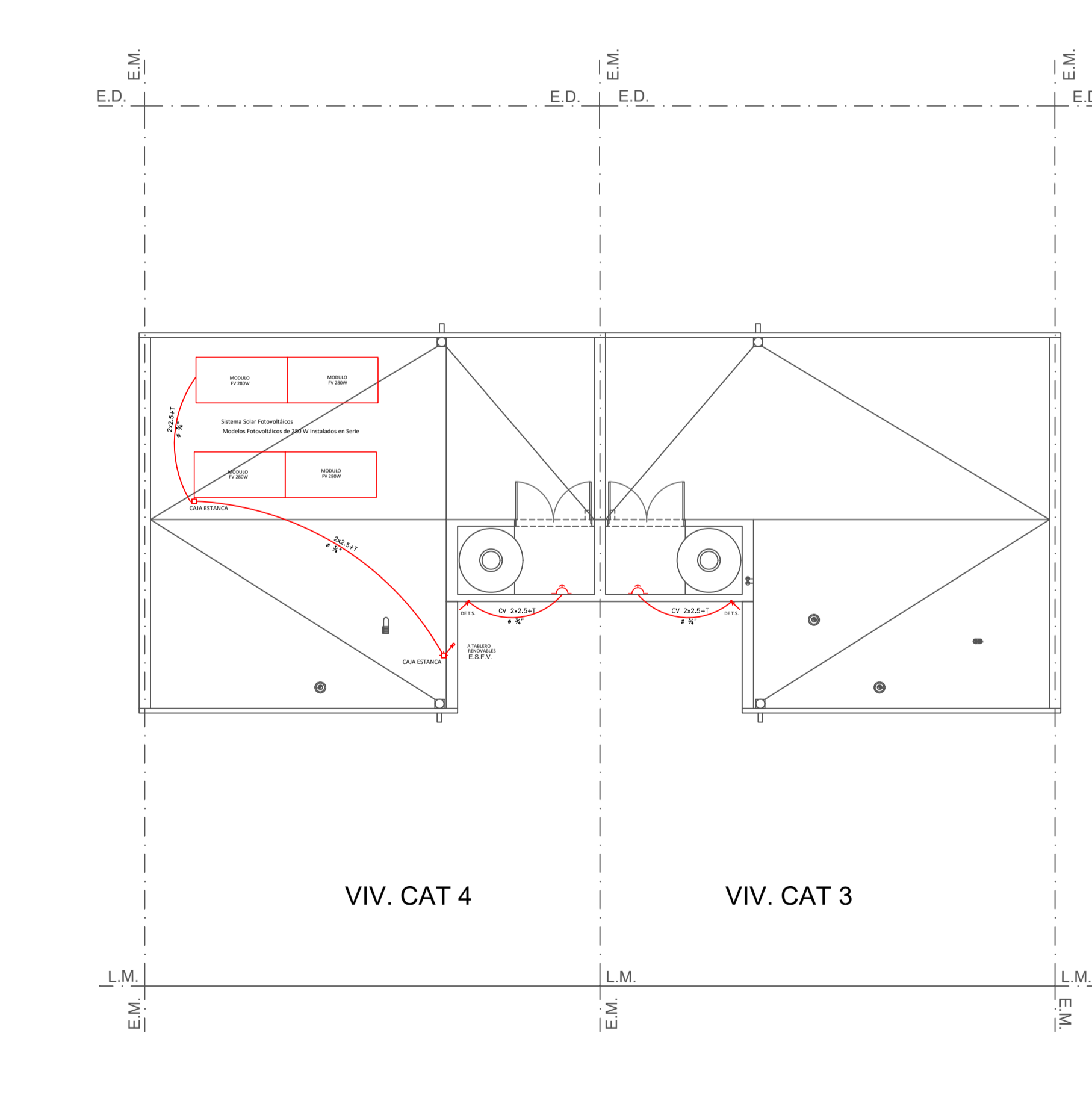
El cable Sintenax irá enterrado a una profundidad de 60cm, con tapado de ladrillos comunes y cintas de advertencia antes del llenado con tierra de la zanja.

PLANTA BAJA Esc. 1:100

ESQUEMA UNIFILAR VIVIENDA CATEGORIA 3



CIRCUITO	C I	C II	C III	C IV	C V
POTENCIA(W)	1485	2200	2200	3300	2200
TIPO DE CABLE	TRM 2x1.5	TRM 2x2.5	TRM 2x2.5	TRM 2x2.5	TRM 2x2.5
SECCION(mm2)	2x1.5H	2x2.5H	2x2.5H	2x2.5H	2x2.5H
PROTECCION	2x16A	2x20A	2x20A	2x20A	2x20A
SEC(OM)	4.5	4.5	4.5	4.5	4.5



PLANTA DE TECHOS Esc. 1:100

PLANILLA DE CONSUMO ELECTRICO

líneas	tablero	tablero seccional	LÍNEA DE CIRCUITOS												
			Nº DE BOCAS			POTENCIA W		POTENCIA DE CIRCUITO		POTENCIA MÁX SIMULTANEA		POTENCIA TOTAL			
PRINCIPAL (mm2)	SECCIONAL (mm2)	NÚMERO CIRCUITOS	NT LUCES	NT TOMAS	ESPECIALES	2200 X LUCES	2200 X CIRCUITO	ESPECIALES	tot.W carga	AMPERAJE CIRCUITO W/220	COEFICIENTE DE SIMULANEIDAD	POTENCIA MÁX SIMULTANEA	CONDUCTORES SECCION mm2	TIPO DE PROTECCIÓN A	Kw
1	1	I	IUG	15	--	300	--	300	0.90	0.66	198	1.50	16A	0.19	
2.5	1	II	TUG	--	10	--	2200	2200	10	1.00	2200	2.50	20A	2.2	
2.5	1	III	TUG	--	11	--	2200	2200	10	1.00	2200	2.50	20A	2.2	
2.5	1	IV	TUE	--	3	--	3300	3300	12	1.00	3300	2.50	20A	3.3	
2.5	1	IV	TUE	--	1	--	500	500	2.27	1.00	500	2.50	20A	0.5	
SUBTOTAL TP									45.17				32A	8.39	

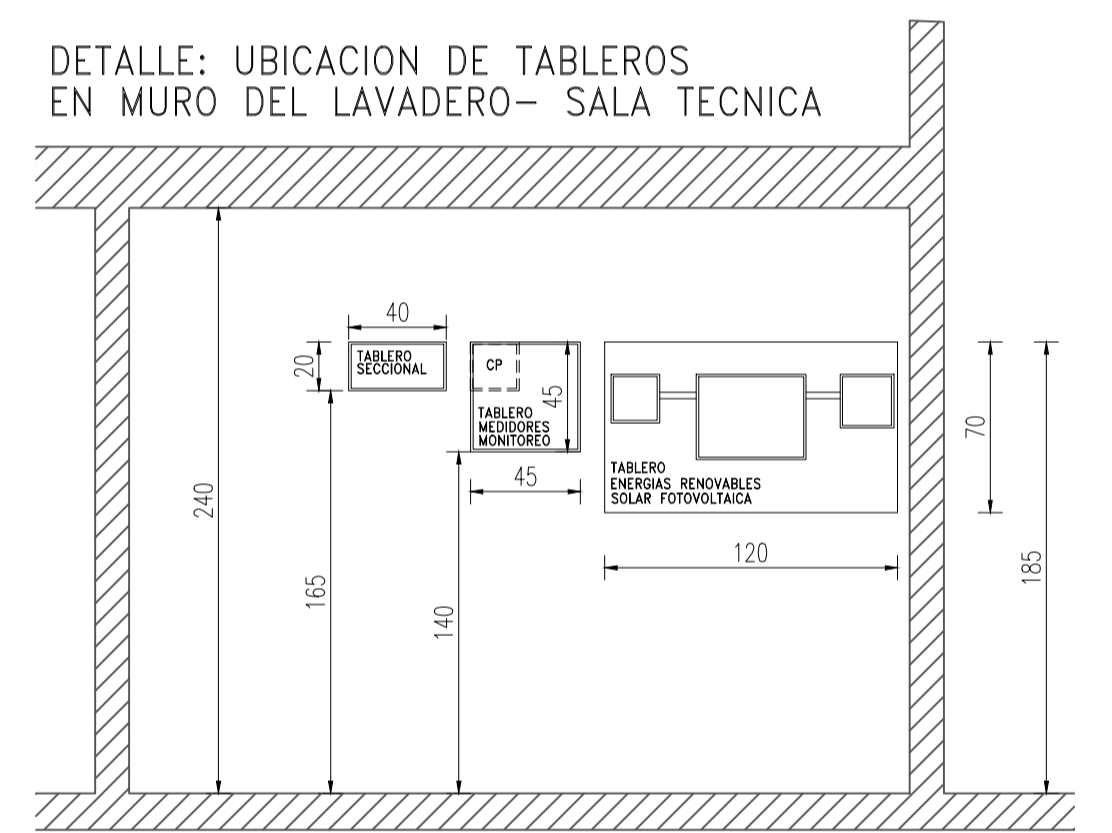
- LA CAJA PARA MEDIDOR MONOFASICO SERA PLASTICA C/TAPA CON VISOR SEGUN ESPECIFICACIONES EMPRESA DISTRIBUIDORA
- TODAS LAS CAÑERIAS SERAN METALICAS O TERMOPLASTICAS DE P.V.C. RIGIDO LSOH SOBRE CIELO RASO.
- TODAS LAS CAÑERIAS PODRAN SER METALICAS , TERMOPLASTICAS DE P.V.C. RIGIDO O FLEXIBLE EMBUTIDAS EN PARED.
- ESTA PROHIBIDO EL USO DE CAÑO FLEXIBLE CORRUGADO DE PVC.

LA INSTALACION ELECTRICA DEBERA SER EJECUTADA SIGUIENDO LA REGLAMENTACION DE INMUEBLES DE LA ASOCIACION ELECTROTECNICA ARGENTINA AEA EN SU ULTIMA VERSION.

LA UBICACION DE LAS BOCAS DE TECHO Y PARED, TIPO DE ARTEFACTOS DE ILUMINACION Y EL RECORRIDO DE LOS CAÑOS ES ORIENTATIVA POR LO QUE EL TIPO DE ARTEFACTO Y SU UBICACION DEFINITIVA DEBERA SER VERIFICADA EN OBRA POR EL REPRESENTANTE TECNICO.

NO ESTA PERMITIDO REALIZAR EMPALMES DENTRO DE LOS CAÑOS DE INTERCONEXION ENTRE BOCAS, CAJAS RECTANGULARES Y TABLEROS SECCIONALES.

DETALLE: UBICACION DE TABLEROS EN MURO DEL LAVADERO- SALA TECNICA



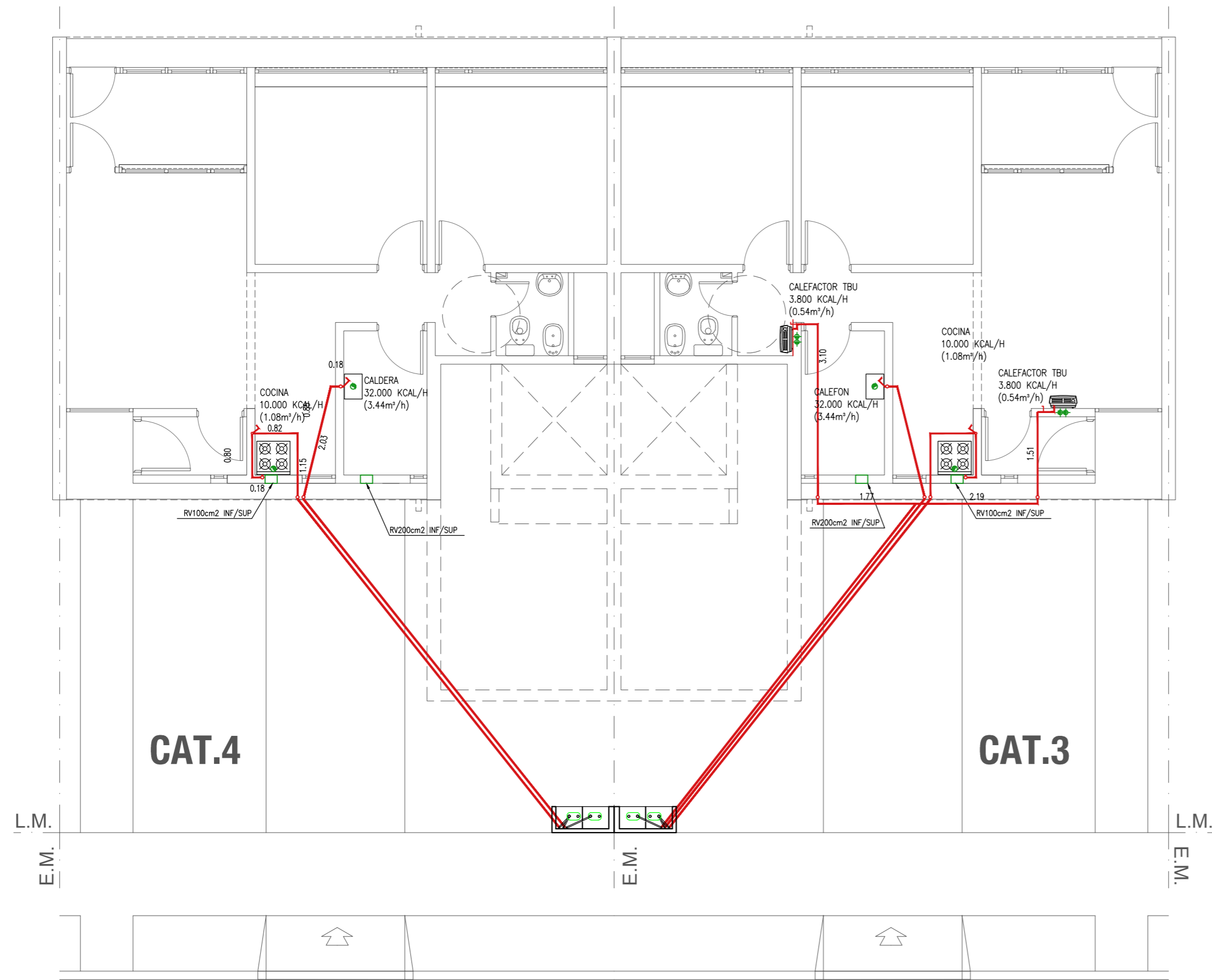
REFERENCIAS:

- M MEDIDOR DE LUZ.
- TABLERO PRINCIPAL
- TABLERO SECCIONAL
- CENTRO CAJA ORTOGONAL CHICA, EN CIELORRASO.
- BRAZO CAJA ORTOGONAL CHICA, EN PARED.
- INTERRUPTOR A TECLA DE 10AMP. 1 PUNTO.
- TOMACORRIENTE CON POLO A TIERRA.
- TIMBRE.
- PULSADOR DE TIMBRE.
- INTERRUPTOR TERMOMAGNETICO.
- INTERRUPTOR DIFERENCIAL.
- JPRPFR JABALINA COOPERWELD - 3mts y Ø16mm.
- JPRPFR JABALINA COOPERWELD - 3mts y Ø16mm.
- TE BOCA PARA TELEFONO.
- TV BOCA PARA TELEVISION.
- SALE ENERGIA HACIA PLANTA ALTA
- CAJA DE PASE
- RECIBE ENERGIA DESDE PANELES F.V.
- SENSOR TEMPERATURA Y HUMEDAD + TOMACORRIENTE

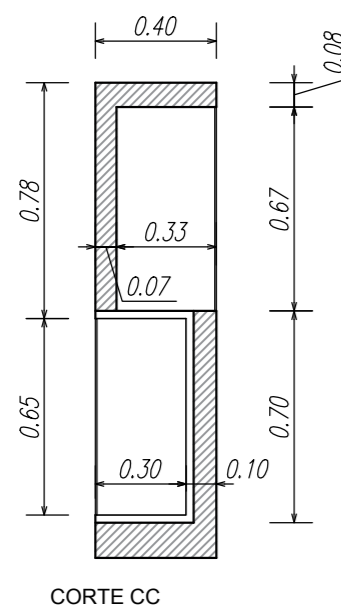

 PROVINCIA DEL CHUBUT
M.I.P Y S.P
 INSTITUTO PROVINCIAL DE LA VIVIENDA Y DESARROLLO URBANO

chubut

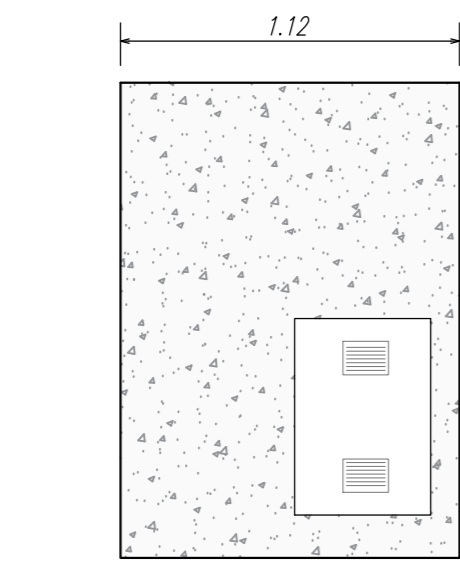
PROYECTO: INGENIERIA DE OBRAS DE RECONSTRUCCION DE LA LOCALIDAD DE RAWSON	OBRA: GEF CHUBUT - 16 VIVIENDAS EN LA LOCALIDAD DE RAWSON	FECHA: AGOSTO 2020	ESCALA: 1:100
DIRECCION DE PROYECTOS: DR. JUAN CARLOS BARRERA	PLANO: INSTALACION ELECTRICA VIVIENDAS CAT.3Y4	PLANEO Nº:	A.4.20



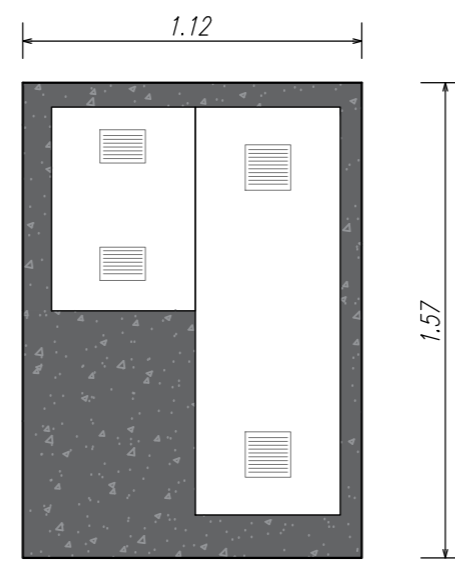
PLANTA
ESCALA 1:75



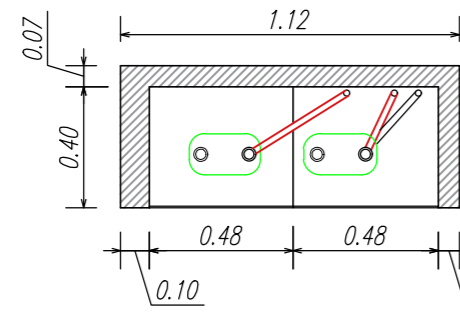
CORTE CC



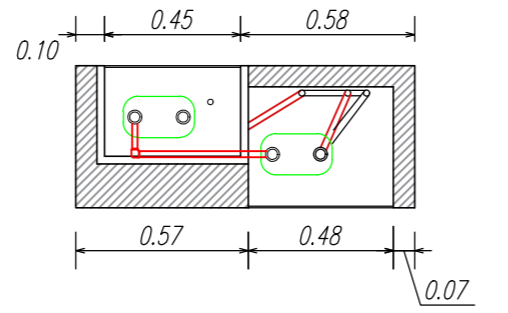
VISTA FRENTE



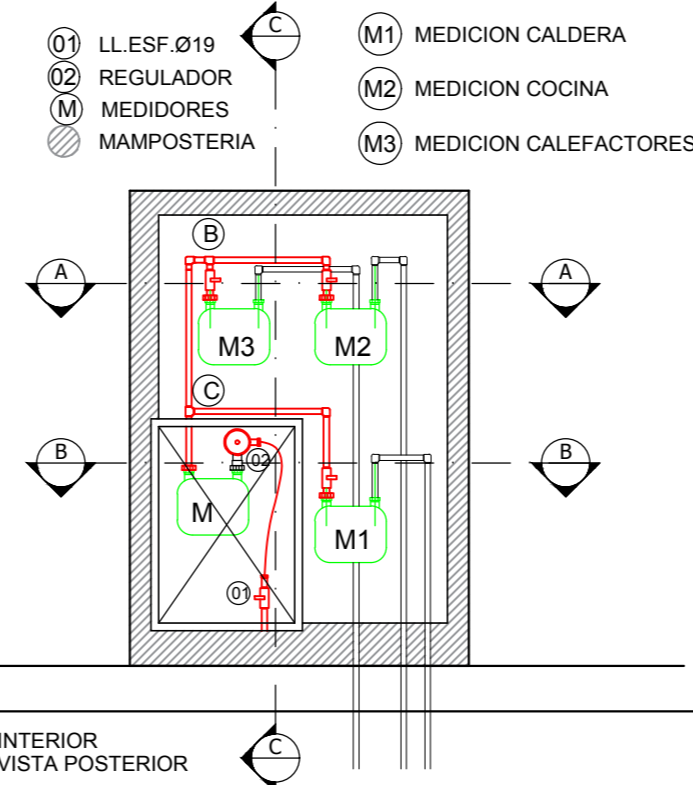
VISTA POSTERIOR



CORTE AA



CORTE BB



DETALLE GABINETE DE MEDICION
ESCALA 1:25

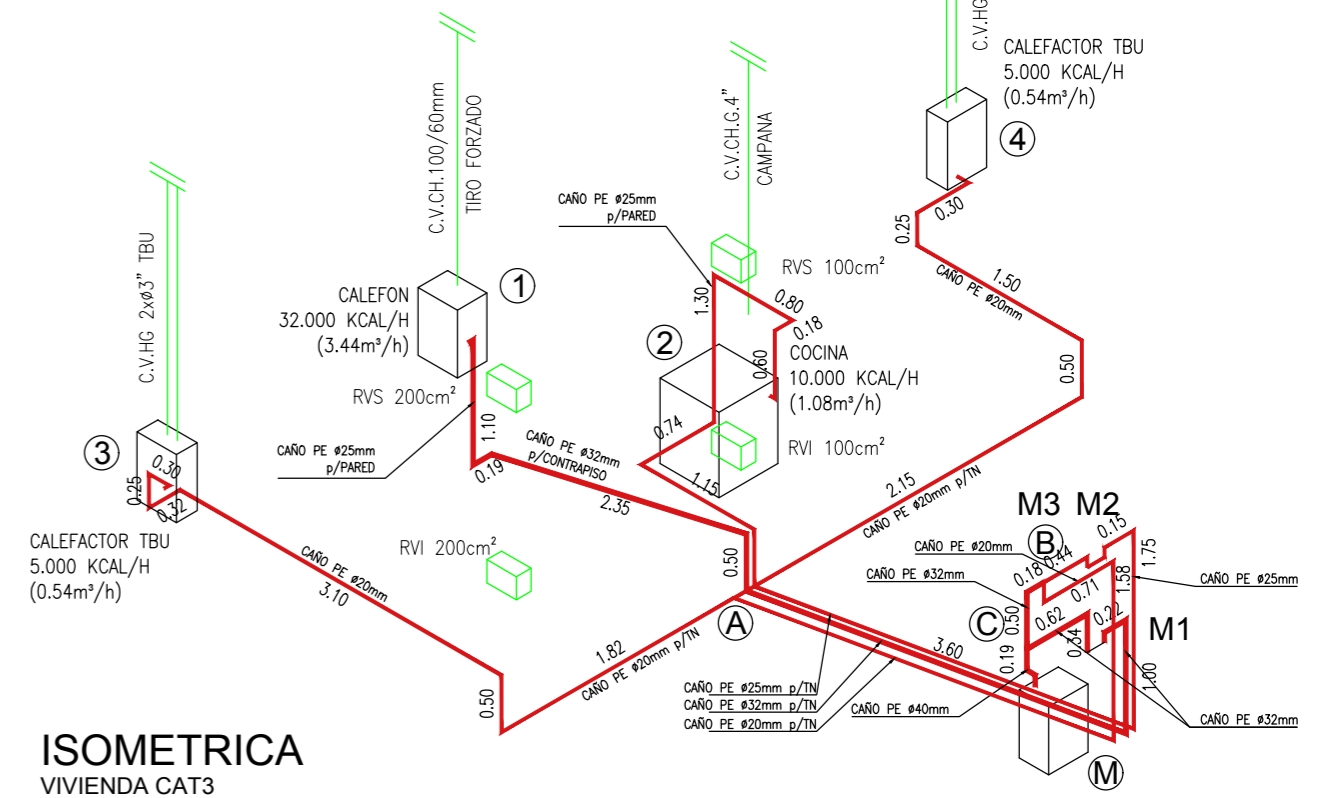
Tramo	Longitud Real	Longitud	Longitud de	Consumo	Diametro	Diametro de	Perdidas	Caudal	Cañería
	[m]	Equivalente	Calculo						
C-1	16.10	22.567	38.67	3.656	32	23.2	7.0	4.301	Poliétileno
B-2	17.39	22.165	39.56	1.075	25	14.3	3.0	1.988	Poliétileno
A-3	7.26	12.108	19.37	0.538	20	9.4	1.8	1.271	Poliétileno
A-4	4.70	6.780	11.48	0.538	20	8.5	1.1	1.651	Poliétileno
A-B	7.26	12.108	19.37	1.075	20	12.4	7.2	1.271	Poliétileno**
B-C	17.39	22.165	39.56	2.151	32	18.8	2.5	4.332	Poliétileno**
M-C	17.39	22.165	39.56	5.806	40	28.0	4.6	8.520	Poliétileno**

** EL TRAMO DENTRO DE BATERIA DE MEDIDORES SE EJECUTA EN CAÑERIA EPOXI DE 1 1/4"

REFERENCIAS

- 1- CALDEFON
- 2- COCINA
- 3- CALEFACTOR TBU
- 4- CALEFACTOR TBU
- M- NICHOS DE GAS REGL.

- M1- MEDICION CALDERA
- M2- MEDICION COCINA
- M3- MEDICION CALEFACCION



ISOMETRICA
VIVIENDA CAT3

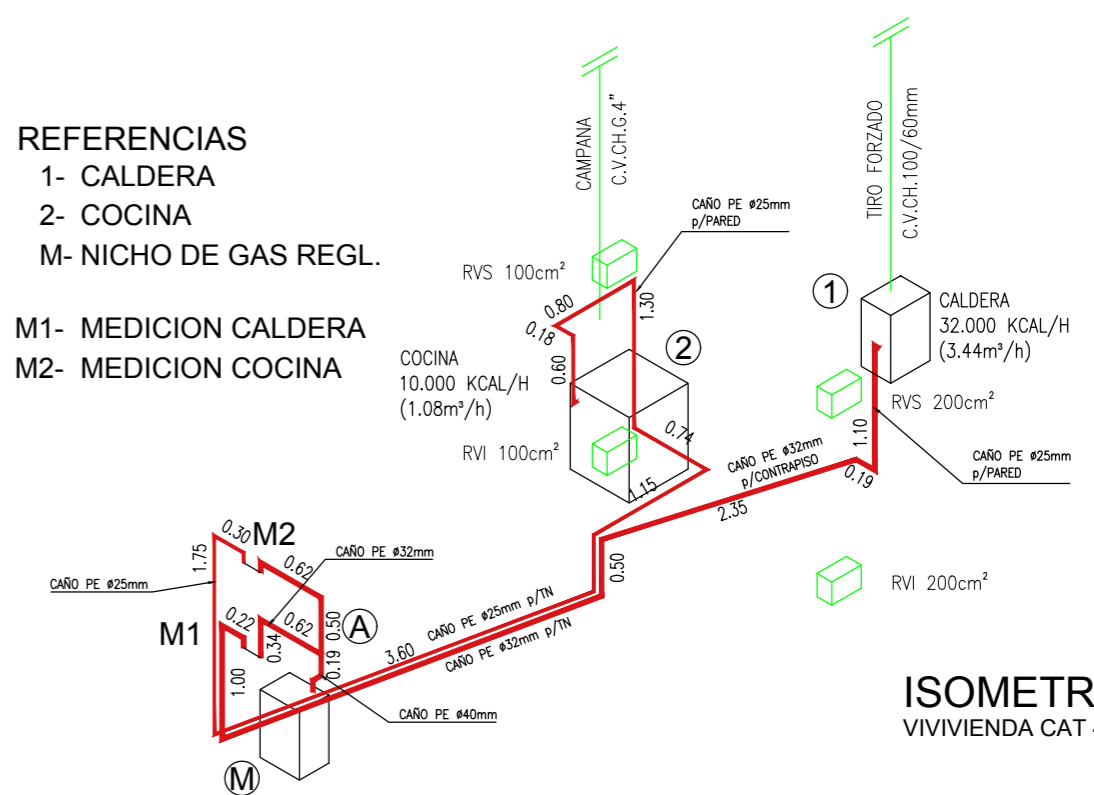
Tramo	Longitud Real	Longitud	Longitud de	Consumo	Diametro	Diametro de	Perdidas	Caudal	Cañería
	[m]	Equivalente	Calculo						
A-1	10.21	20.487	30.70	3.656	32	22.2	5.5	4.917	Poliétileno
A-2	12.33	20.085	32.42	1.075	25	13.7	2.4	2.174	Poliétileno
M-A	12.33	20.085	32.42	4.731	40	24.8	2.5	9.412	Poliétileno**

** EL TRAMO DENTRO DE BATERIA DE MEDIDORES SE EJECUTA EN CAÑERIA EPOXI DE 1 1/4"

REFERENCIAS

- 1- CALDERA
- 2- COCINA
- M- NICHOS DE GAS REGL.

- M1- MEDICION CALDERA
- M2- MEDICION COCINA



ISOMETRICA
VIVIENDA CAT 4

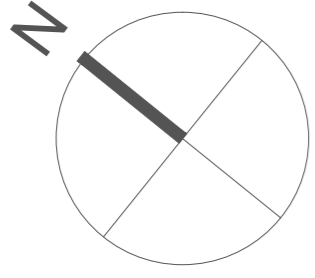


PROVINCIA DEL CHUBUT
M.I.P.Y.S.P.
INSTITUTO PROVINCIAL DE LA VIVIENDA Y DESARROLLO URBANO

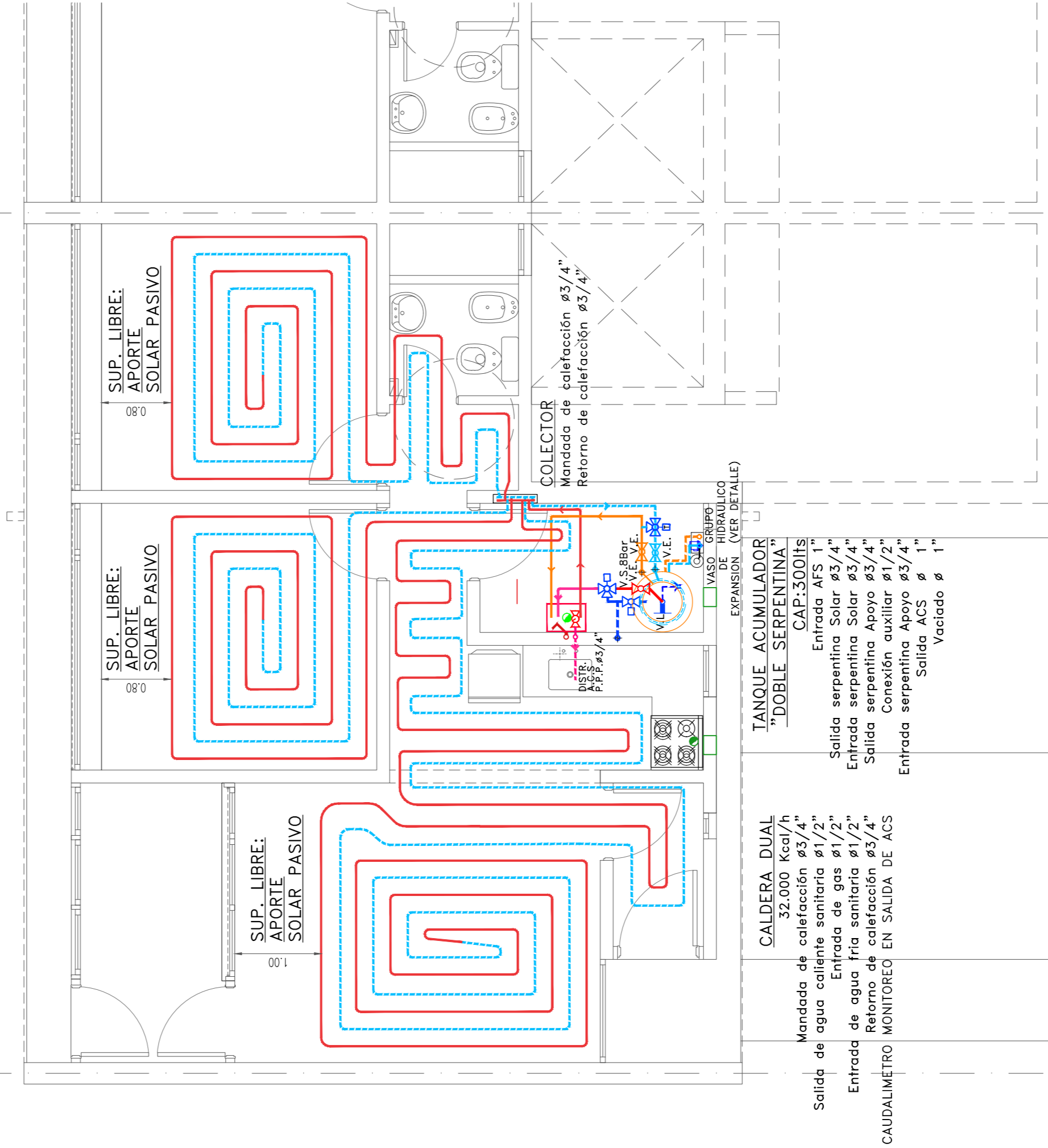


PROYECTO ING. MATAMALA, FELIX ARG. VERGEL, NICOLAS DIBUJO PROYECTOS ESPECIALES	OBRA: GEF CHUBUT - 16 VIVIENDAS EN LA LOCALIDAD DE RAWSON	FECHA AGOSTO 2020	ESCALA 1:100
DIRECCION DE PROYECTOS ESPECIALES ARG. PAZ, SERGIO	PLANO: INSTALACION DE GAS VIVIENDAS CAT.3Y4	PLANO Nº A.4.21	
DIRECCION DE PLANIFICACION Y DESARROLLO DEL HABITAT SUSTENTABLE ARG. GONZALEZ, JORGE			

**DISTRIBUCION EN SERPENTIN Y ESPIRAL
HALL FRIO CALEFACCIONADO**



F.M. E.D. E.D. F.M.



CALDERA DUAL
32.000 Kcal/h
Mandada de calefacción $\varnothing 3/4"$
Salida de agua caliente sanitaria $\varnothing 1/2"$
Entrada de gas $\varnothing 1/2"$
Entrada de agua fría sanitaria $\varnothing 1/2"$
Retorno de calefacción $\varnothing 3/4"$
CAUDALIMETRO MONITOREO EN SALIDA DE ACS

TANQUE ACUMULADOR
"DOBLE SERPENTINA"
CAP:300lit
Entrada AFS 1"
Salida serpentina Solar $\varnothing 3/4"$
Entrada serpentina Solar $\varnothing 3/4"$
Salida serpentina Apoyo $\varnothing 3/4"$
Conexión auxiliar $\varnothing 1/2"$
Entrada serpentina Apoyo $\varnothing 3/4"$
Salida ACS $\varnothing 1"$
Vaciado $\varnothing 1"$

COLECTOR
Mandada de calefacción $\varnothing 3/4"$
Retorno de calefacción $\varnothing 3/4"$

VASO GRUPO DE HIDRAULICO EXPANSION (VER DETALLE)

CAT.4 VIV. CAT 4

L.M. E.M. E.M.

		PROVINCIA DEL CHUBUT M.I.P.Y.S.P INSTITUTO PROVINCIAL DE LA VIVIENDA Y DESARROLLO URBANO			
PROYECTO ARO VERGEL, NICOLAS AV. MATAMALA, FELIX DIBUJO PROYECTOS ESPECIALES	OBRA: GEF CHUBUT - 16 VIVIENDAS EN LA LOCALIDAD DE RAWSON	FECHA AGOSTO 2020	ESCALA 1:100	PLANO Nº A.4.22	
DIRECCION DE PROYECTOS ESPECIALES ING. FAZ, SERGIO	PLANO : ANTEPROYECTO INSTALACION CALEF. PISO RADIANTE - VIVIENDAS CAT.4				
DIRECCION DE PLANNIFICACION Y DESARROLLO DEL HABITAT SUSTENTABLE ARO, GONZALEZ, JORGE					

PUERTAS EXTERIORES DE PVC

P1	PUERTA UBICACION: ACCESO / HALL FRIO	CANTIDAD: 1 APERTURA: 0,95x2,05 MATERIAL: PERFILES EN METAL EXTERIOR
----	---	--

PUERTA DE PVC. UNA HOJA DE ABRIR. FORMADA POR BASTIDOR Y DOS PLACAS LISAS. PERFERIA COLOR BLANCA UMBRAL TRANSITABLE CERRADURA DE SEGURIDAD DOBLE PALETA

OBSERVACIONES:

P2	PUERTA UBICACION: INVERNADERO ACCESO EXT.	CANTIDAD: 1 APERTURA: 0,85x2,05 MATERIAL: PERFILES EN METAL EXTERIOR
----	--	--

PUERTA DE PVC. UNA HOJA DE ABRIR. FORMADA POR 2 PAÑOS FLOJOS DE VIDRIO Y PERFERIA COLOR BLANCA UMBRAL TRANSITABLE CERRADURA DE SEGURIDAD DOBLE PALETA

OBSERVACIONES: FORMA DE ABRIR A LA FRANCESA (ABRE HACIA EL INTERIOR)

P3	PUERTA UBICACION: INTERIOR INVERNADERO E INTERIOR HALL FRIO	CANTIDAD: 2 APERTURA: 0,85x2,05 MATERIAL: PERFILES EN METAL EXTERIOR
----	--	--

PUERTA DE PVC. UNA HOJA DE ABRIR. FORMADA POR BASTIDOR Y DOS PLACAS LISAS. PERFERIA COLOR BLANCA UMBRAL TRANSITABLE CERRADURA DE SEGURIDAD DOBLE PALETA

OBSERVACIONES: FORMA DE ABRIR A LA INGLESA (ABRE HACIA EL EXTERIOR)

P4	PUERTA UBICACION: TORRE TANQUE	CANTIDAD: 1 APERTURA: 1,70x1,35 MATERIAL: PERFILES EN METAL EXTERIOR
----	-----------------------------------	--

PUERTA DE PVC. 2 HOJAS DE ABRIR HACIA AFUERA. FORMADA POR BASTIDOR Y DOS PLACAS LISAS. PERFERIA COLOR BLANCA UMBRAL TRANSITABLE CERRADURA DE SEGURIDAD DOBLE PALETA

OBSERVACIONES: FORMA DE ABRIR A LA INGLESA (ABRE HACIA EL EXTERIOR)

PUERTAS PLACAS INTERIORES

P5	PUERTA UBICACION: DORMITORIOS Y LAVADERO / SALA TECNICA	CANTIDAD: 3 APERTURA: 0,85x2,05 MATERIAL: PERFILES EN METAL EXTERIOR
----	--	--

MARCO: TIPO CAJON P/ MURO 0,15M, DE CHAPA PLEGADA BWG N° 18 HOJA: TIPO PLAC DE CARPINTERO, esp:33mm P/PINTAR

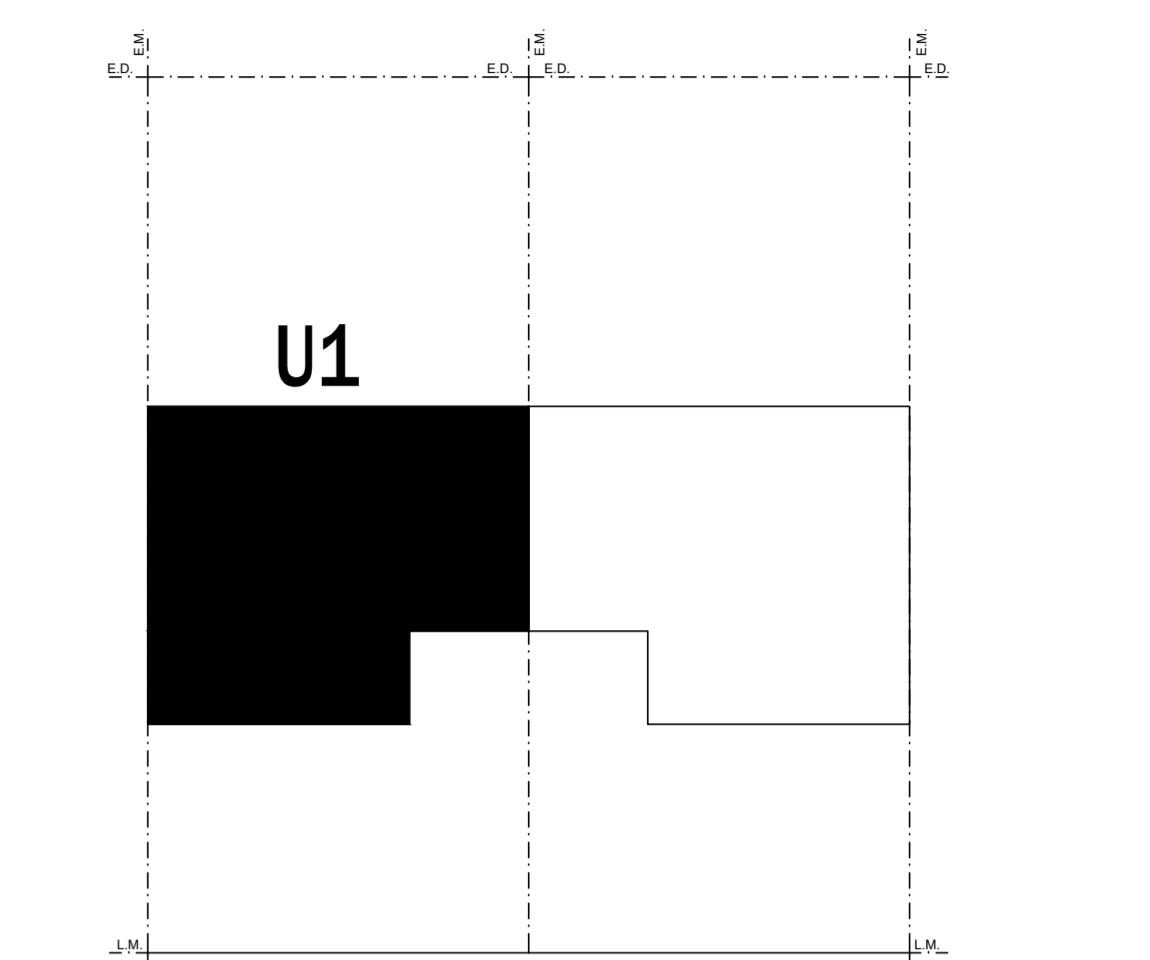
OBSERVACIONES: CANTIDAD 3 PUERTAS: 2 DE ABRIR IZQUIERDA Y 1 DE ABRIR DERECHA

P6	PUERTA UBICACION: BAÑO	CANTIDAD: 1 APERTURA: 0,65x2,05 MATERIAL: PERFILES EN METAL EXTERIOR
----	---------------------------	--

MARCO: TIPO CAJON P/ MURO 0,15M, DE CHAPA PLEGADA BWG N° 18 HOJA: TIPO PLAC DE CARPINTERO, esp:33mm P/PINTAR

OBSERVACIONES:

PLANILLAS DE CARPINTERIAS CORRESPONDIENTES A LAS VIVIENDAS CON UBICACION: U1



LOS BURETES CUMPLIRAN LA FUNCION DEL VIDRIO Y DE DAR HERMETICIDAD Y TERMINACION A LA JUNTA PERIFERICA. SE UTILIZARAN BURETES DE ESPUMA SINTETICA TIPO EPIRAN POLIPROPILENO (EPIRAN) DISEÑADOS ESPECIALMENTE PARA CADA PERFIL Y CONFIGURACION DE VIDRIOS.

SE UTILIZARAN ACCESORIOS DE LA LINEA EMPLEADA. EL HERRAJE DE UNA VENTANA INCLUIRA TODAS LAS PIEZAS MOVILES, COMO MANILLA, ACCIONAMIENTO, CROMADA, ANULO DE RELEVIO, SOPORTE DE COMPAS Y BASTIDOR.

CADA SISTEMA DE APERTURA LLEVARA LOS HERRAJES ESPECIFICOS Y ADECUADOS. LA TOLERANCIA DE INFLTRACION DE AIRE A TRAVES DE LOS CERRAMIENTOS NO EXCEDIRA DE 0,03M3/M2/AÑO DE ACRESTAMIENTO FUO, MAS 0,027 M3/M2 DE VENTANA. LOS CERRAMIENTOS DEBERAN ABSORBER CON SOLUCION LOS ESFUERZOS PRODUCIDOS POR LAS CARGAS NORMALES AL PLANO DE LOS HERRAJES, PRODUCIDOS POR EFECTOS DEL VIENTO, ATENDIENDO A LAS ACCIONES DE PRESION Y DEPRESION.

LA CARPINTERIA DEBERA ESTAR REALIZADA EN UN TALLER CERTIFICADO POR EL PROVEEDOR DE LA PERFERIA DEL SISTEMA PREVISTO Y CERTIFICADA BAJO NORMAS ISO 9001.

NOTAS

REQUISITOS DE LAS CARPINTERIAS

TERMINA DE UN SISTEMA DE VENTANA POR METODO EMPLEADO, PARA TODAS LAS ABERTURAS. TENIENDO EN CUENTA LOS DISTINTOS TIPOS DE VIDRIOS, SU FACTOR SOLAR Y LOS DISTINTOS TIPOS DE MARCOS SEGUN EL PROCEDIMIENTO INDICADO EN LA SECCION VII. ESPECIFICACIONES Y CONDICIONES DE CUMPLIMIENTO DEL PLEGO DE LICITACION. EL CALCULO DEBERA .

VIVIENDAS CATEGORIAS 3 Y 4

TRANSMISIVIDAD TERMICA DE 3,00 W/M2K

LOS INTRUSIONES DE AIRE NO EXCEDERAN LOS 2M3/H.ML. SEGUN ISRM 11507-1.

FACTOS SOLAR HORARIADO NO MAYOR A 0,8 PARA VENTANAS UBICADAS SOBRE FACHADAS ESTE Y OESTE.

VENTANA ESTAR COMEDOR

V1	VENTANA UBICACION: ESTAR COMEDOR	CANTIDAD: 1 VISTA: EXTERIOR
----	-------------------------------------	--------------------------------

VENTANA DE PVC, 1 PAÑO FLOJ Y 1 PAÑO DE ABRIR OSCILANTE PERFERIA COLOR BLANCA

OBSERVACIONES: CAJON COMPACTO CON AISLACION EPS Y CORTINA DE ENROLLAR

VENTANA HALL FRIO SALA TECNICA

V2	VENTANA UBICACION: HALL FRIO / SALA TECNICA	CANTIDAD: 2 VISTA: EXTERIOR
----	--	--------------------------------

VENTANA DE PVC, 2 PAÑOS FLOJOS. PERFERIA COLOR BLANCA

OBSERVACIONES:

VENTANA COCINA

V3	VENTANA UBICACION: COCINA	CANTIDAD: 1 VISTA: EXTERIOR
----	------------------------------	--------------------------------

VENTANA DE PVC, 1 PAÑO DE ABRIR OSCILANTE. PERFERIA COLOR BLANCA

OBSERVACIONES: CAJON COMPACTO CON AISLACION EPS, Y CORTINA DE ENROLLAR

VENTANA BAÑO

V4	VENTANA UBICACION: BAÑO	CANTIDAD: 1 VISTA: EXTERIOR
----	----------------------------	--------------------------------

VENTANA DE PVC, 1 PAÑO DE ABRIR OSCILANTE. PERFERIA COLOR BLANCA

OBSERVACIONES:

VENTANA ESTAR

V5	VENTANA UBICACION: ESTAR/COMEDOR	CANTIDAD: 1 VISTA: EXTERIOR
----	-------------------------------------	--------------------------------

VENTANA DE PVC, 1 PAÑOS FLOJ Y OTRO DE ABRIR BATEANTE. PERFERIA COLOR BLANCA

OBSERVACIONES: CAJON COMPACTO CON AISLACION EPS, CORTINA DE ENROLLAR Y MARCO INFERIOR /ALFEIZAR CON ESPUMA POLIURETANICA PARA RPT

VENTANA INVERNADERO

V6	VENTANA UBICACION: INVERNADERO	CANTIDAD: 1 VISTA: EXTERIOR
----	-----------------------------------	--------------------------------

VENTANA DE PVC, 4 PAÑOS FLOJOS Y 1 DE ABRIR OSCILANTE Y 1 DE ABRIR OSCILANTE PERFERIA COLOR BLANCA

OBSERVACIONES:

VENTANA DORMITORIOS

V7	VENTANA UBICACION: DORMITORIOS	CANTIDAD: 2 VISTA: EXTERIOR
----	-----------------------------------	--------------------------------

VENTANA DE PVC, 2 PAÑOS FLOJOS Y 1 DE ABRIR BATEANTE. PERFERIA COLOR BLANCA

OBSERVACIONES: CAJON COMPACTO CON AISLACION EPS, CORTINA DE ENROLLAR Y MARCO INFERIOR /ALFEIZAR CON ESPUMA POLIURETANICA PARA RPT

VENTANA MURO TROMBE

V8	VENTANA UBICACION: MURO TROMBE	CANTIDAD: 2 VISTA: EXTERIOR
----	-----------------------------------	--------------------------------

VENTANA MURO TROMBE. 3 PAÑOS FLOJOS

OBSERVACIONES: CAJON COMPACTO CON AISLACION EPS, CORTINA DE ENROLLAR Y MARCO INFERIOR /ALFEIZAR CON ESPUMA POLIURETANICA PARA RPT. VER SISTEMA DE PROTECCION PLANILLA CARP. P51

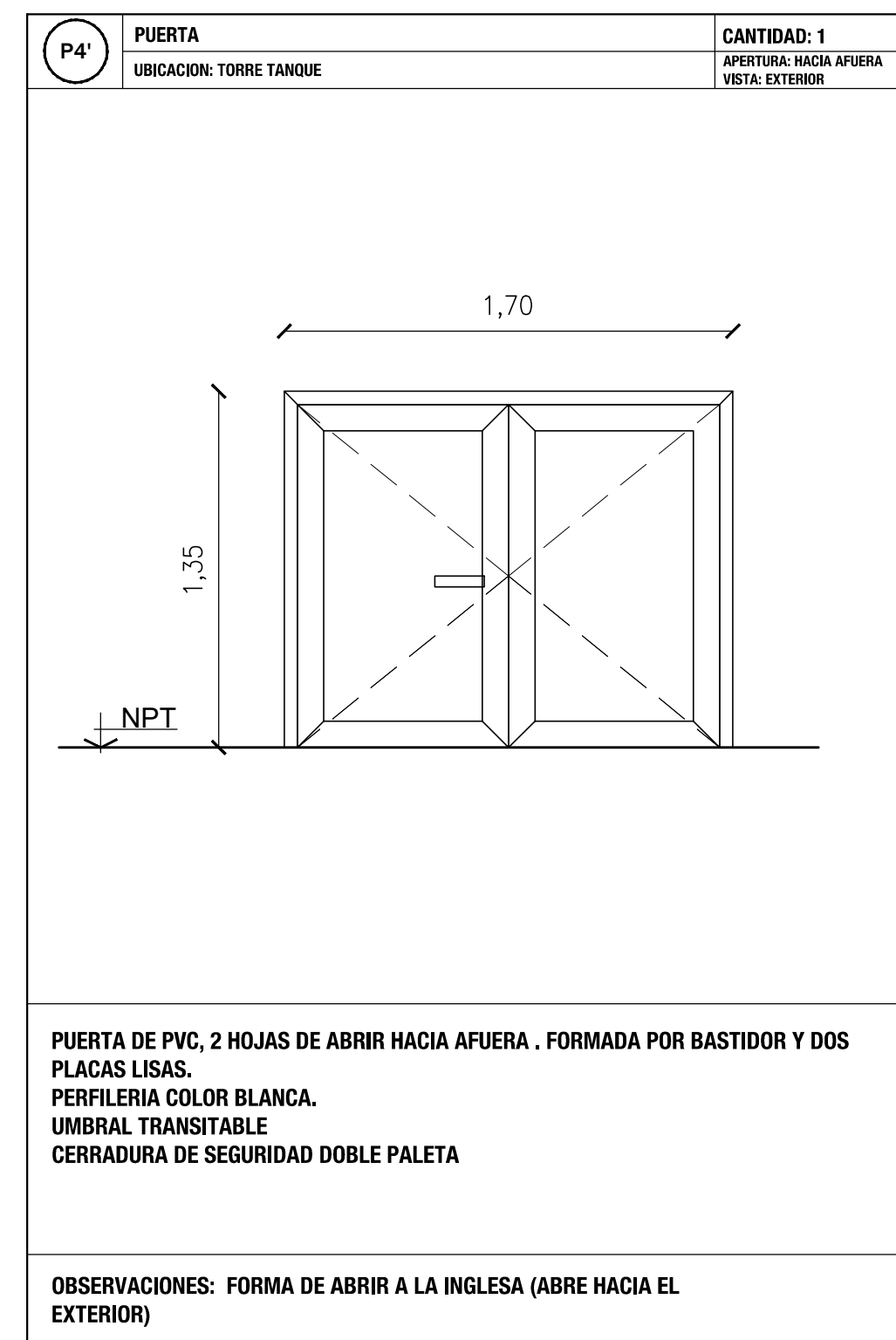
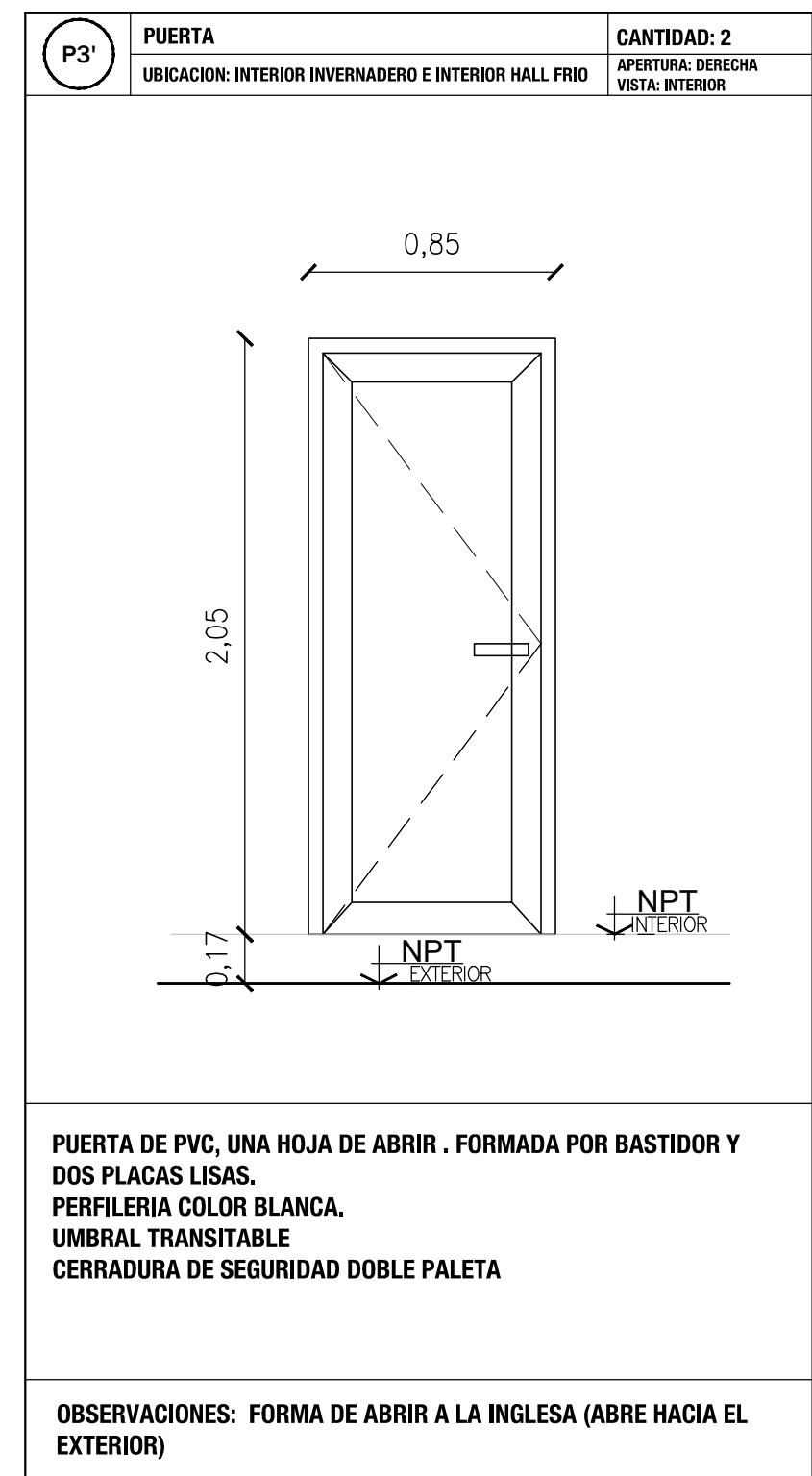
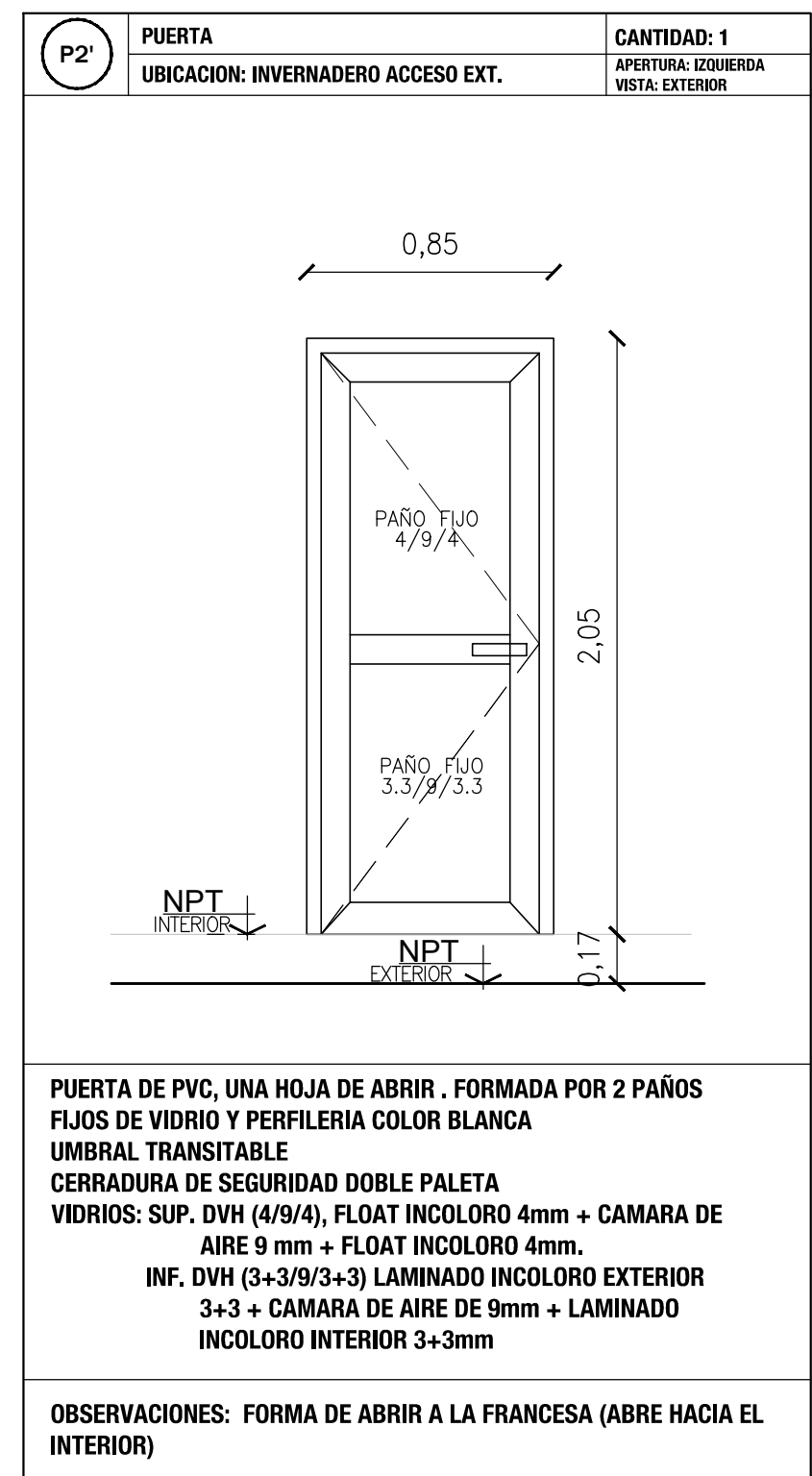
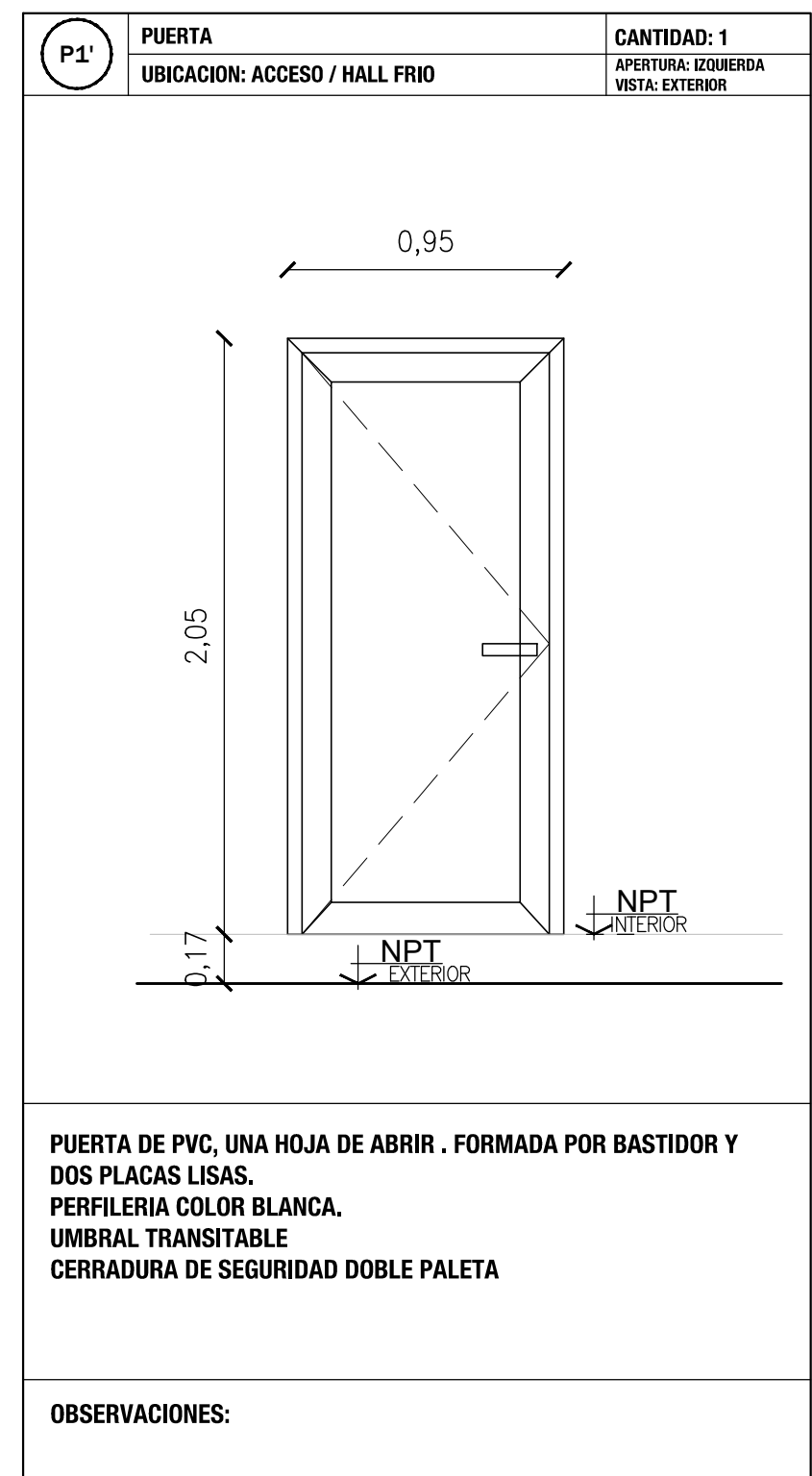
PROTECCION VENTANA MURO TROMBE

PS1	POSTIGO UBICACION: MURO TROMBE	CANTIDAD: 2 VISTA: EXTERIOR
-----	-----------------------------------	--------------------------------

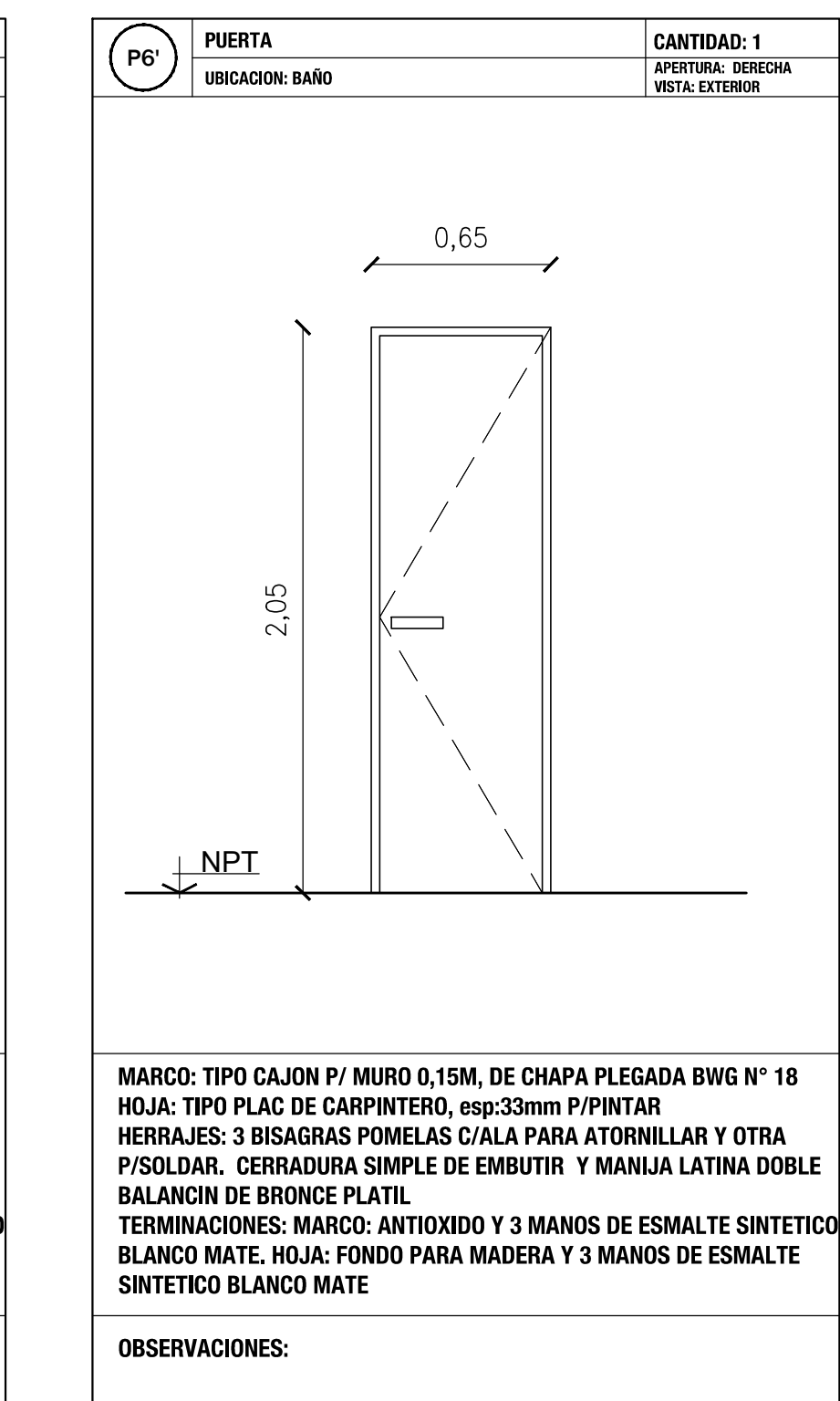
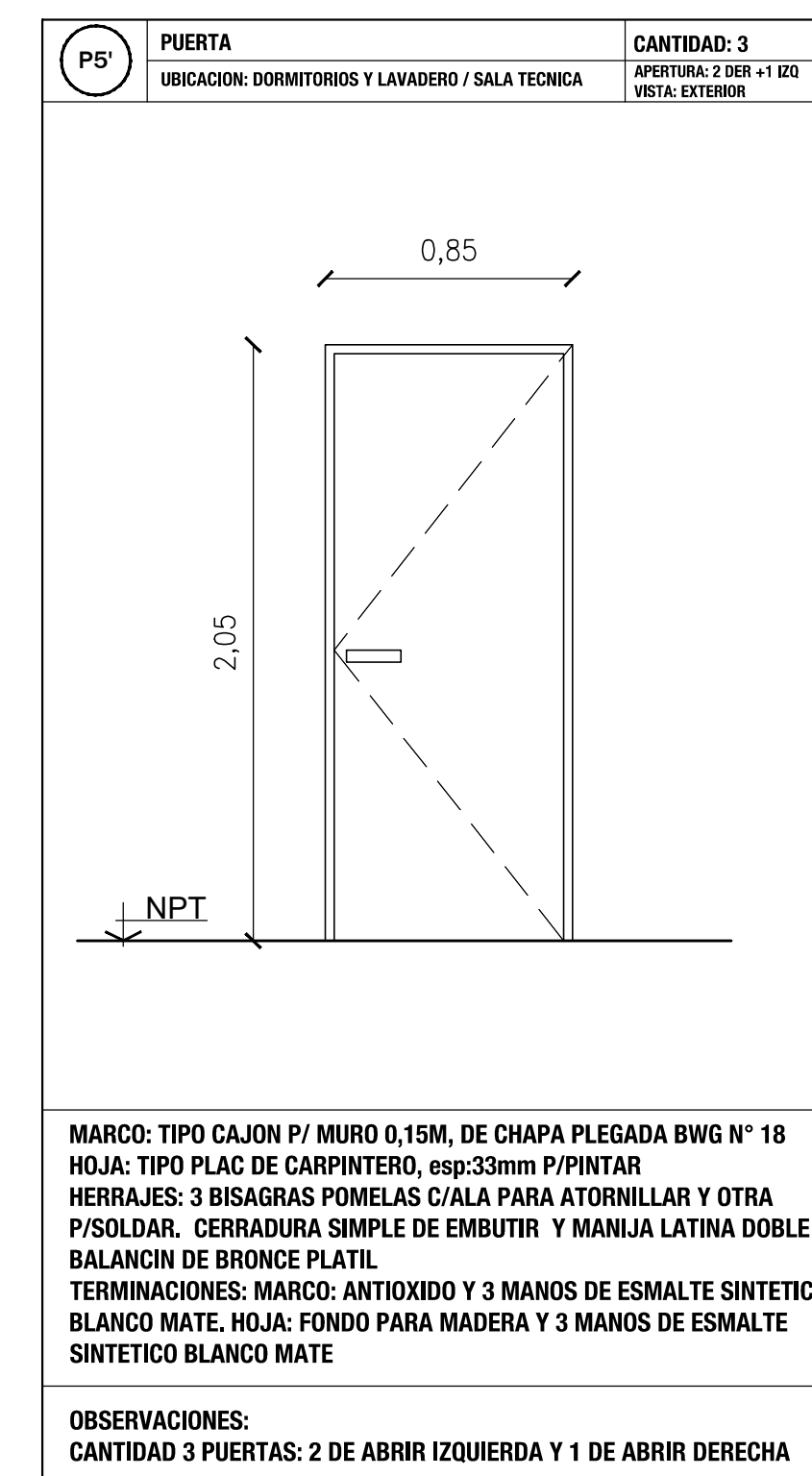
PROTECCION SOLAR PARA MURO TROMBE. 2 POSTIGOS INDEPENDIENTES COMPUESTOS CADA UNO POR 2 PLACAS CEMENTICIAS ESPESOR 8mm C/U Y BASTIDOR DE PERFIL ANGULO DE 10x10 Y TUBO ESTRUCTURAL 30x10 SUJETADO CON VARILLA ROSCADA Y ARANDELA MARIPOSA

OBSERVACIONES:

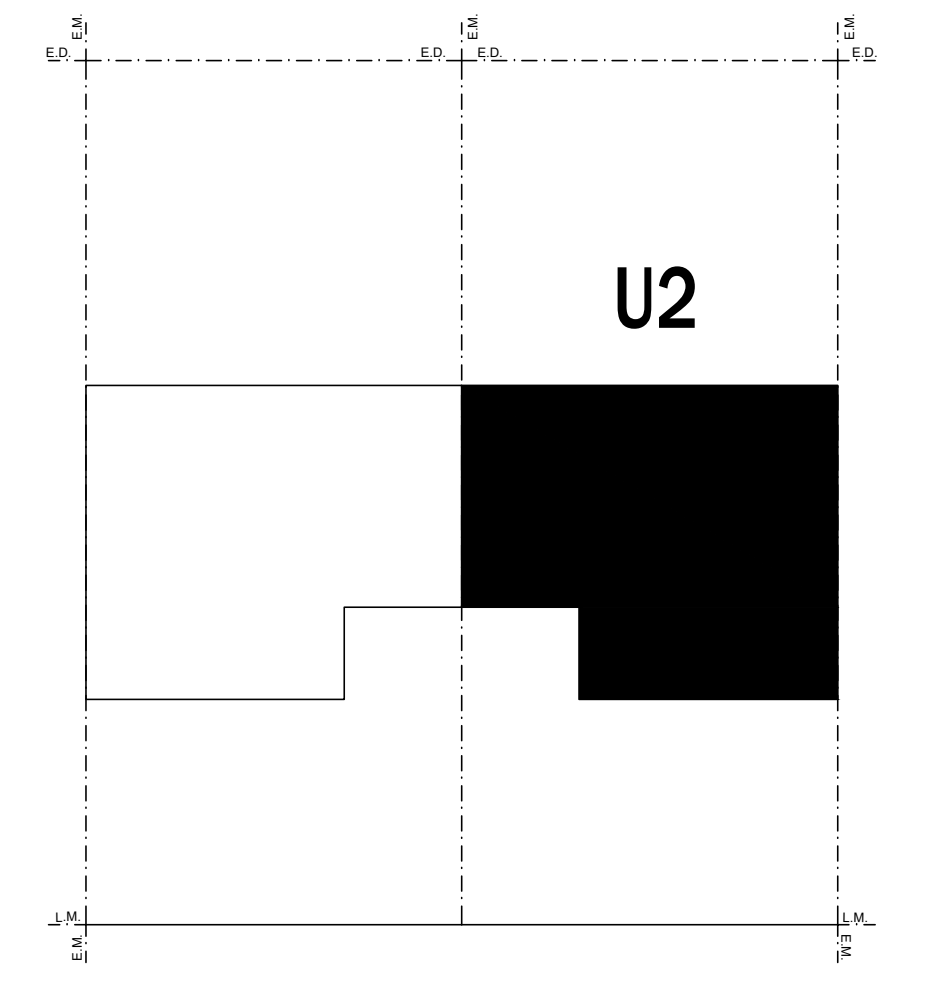
PUERTAS EXTERIORES DE PVC



PUERTAS PLACAS INTERIORES



PLANILLAS DE CARPINTERIAS CORRESPONDIENTES A LAS VIVIENDAS CON UBICACION: U2



LOS MARCOS Y HOJAS DE ABRIR DE LAS PUERTAS Y VENTANAS EXTERIORES SEGUN PLANO DE CARPINTERIA SERAN DE PERFILES DE PVC COLOR BLANCO, CON CAJON COMPACTO INTEGRADO PARA CORTINA DE ENROLLAR DE PVC CON SUS ACCIONAMIENTOS. UNA VEZ TERMINADAS LAS TAREAS DE OBRA HUMEDA, LA INSTALACION DE LOS MARCOS SE REALIZA CON ESPUMA DE POLIURETANO, SE COLOCAN LOS BULETES Y SELADORES DEL SISTEMA Y FINALMENTE SE COLOCAN LOS TAPAS DE TERMINACION.

LOS BULETES CUMPLIRAN LA FUNCION DEL VORO Y DE DAR HERMETICIDAD Y TERMINACION A LA JUNTA PERFIL-VORO. SE UTILIZARAN BULETES DE EPDM (CAUCHO SINTETICO: ETILENO POLIPROPILENO (EPM)) DISEÑADOS ESPECIALMENTE PARA CADA PERFIL Y CONFIGURACION DE VOROS.

SE UTILIZARAN ACCESORIOS DE LA LINEA EMPLEADA. EL HERRAJE DE UNA VENTANA INCLUBA TODAS LAS PIEZAS NECESARIAS COMO MANILLA, ACCIONAMIENTO, CHERENA, ANULO DE RESORNO, SOPORTE DE COMPAS Y BISAGRAS.

CADA SISTEMA DE APERTURA LLEVARA LOS HERRAJES ESPECIFICOS Y ADECUADOS. LA TOLERANCIA DE INSTALACION DE AIRE A TRAVES DE LOS CERRAMIENTOS NO EXCEDERA DE 0,02M³/MINUTO/M² DE ACRISTALAMIENTO FIJO, MAS 0,027 M³/M² DE VENTANA. LOS CERRAMIENTOS DEBERAN ABSORBER CON SOLUCION LOS ESTUROS PRODUCIDOS POR LAS CARGAS NORMALES AL PLANO DE LOS BORDES, PRODUCIDOS POR EFECTOS DEL VIENTO, ATENDIENDO A LAS ACCIONES DE PRESION Y DEPRESION.

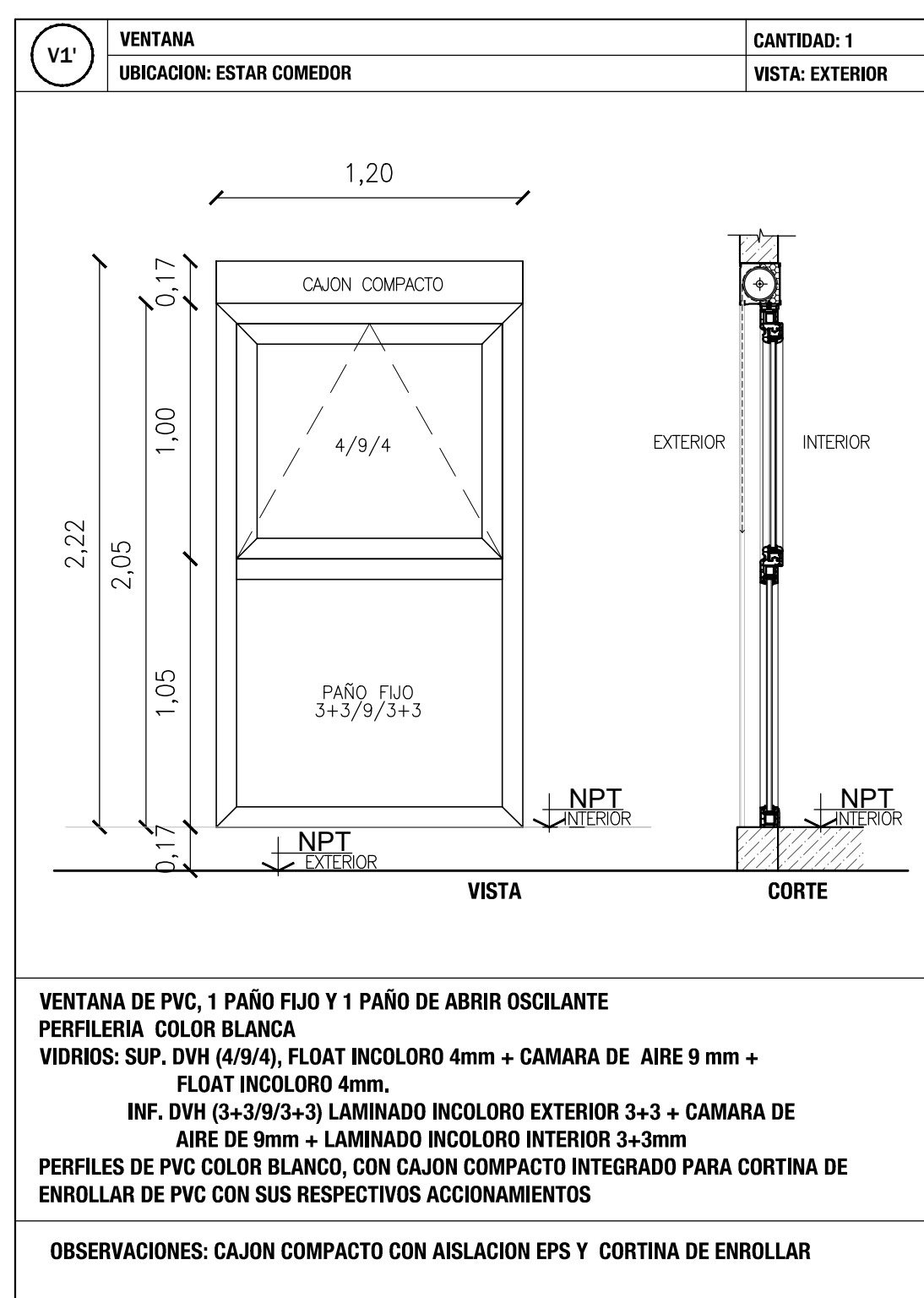
LA CARPINTERIA DEBERA ESTAR REALIZADA EN UN TALLER CERTIFICADO POR EL PROVEEDOR DE LA PERIFEREA DEL SISTEMA PREVISTO Y CERTIFICADA BAJO NORMAS ISO 9001.

NOTAS

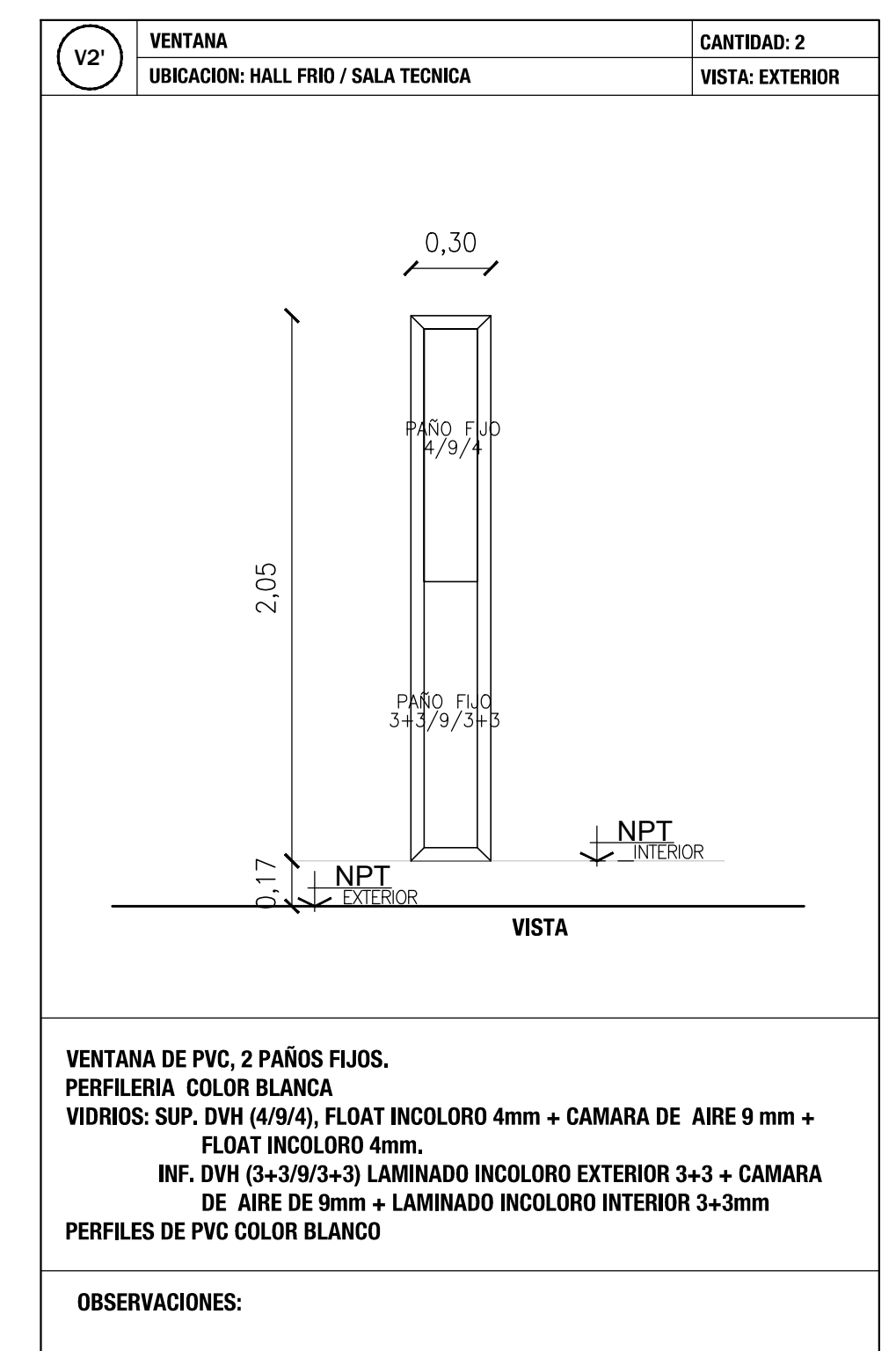
REQUISITOS DE LAS CARPINTERIAS
 LOS MARMOS SE LIMITAN A LA DETERMINACION DEL COEFICIENTE DE TRANSMISION TERMICA DE UN SISTEMA DE VENTANA POR METODO SIMPLIFICADO, PARA TODAS LAS ABERTURAS. TENIENDO EN CUENTA LOS DISTINTOS TIPOS DE VIDRIOS, SU FACTOR SOLAR Y LOS DIFERENTES TIPOS DE MARCOS SEGUN EL PROCEDIMIENTO INDICADO EN LA SECCION VI. ESPECIFICACIONES Y CONDICIONES DE CUMPLIMIENTO DEL PLIEGO DE LICITACION. EL CALCULO DEBERA .

VIVIENDAS CATEGORIAS 3 Y 4
 TRANSMITANCIA TERMICA DE 3,00 W/M²K
 LAS INFLTRACIONES DE AIRE NO EXCEDERAN LOS 2M³/M² SEGUN IRAM 11507-1.
 FACTOR SOLAR MODIFICADO NO MAYOR A 0,6 PARA VENTANAS UBICADAS SOBRE FACHADAS ESTE Y OESTE.

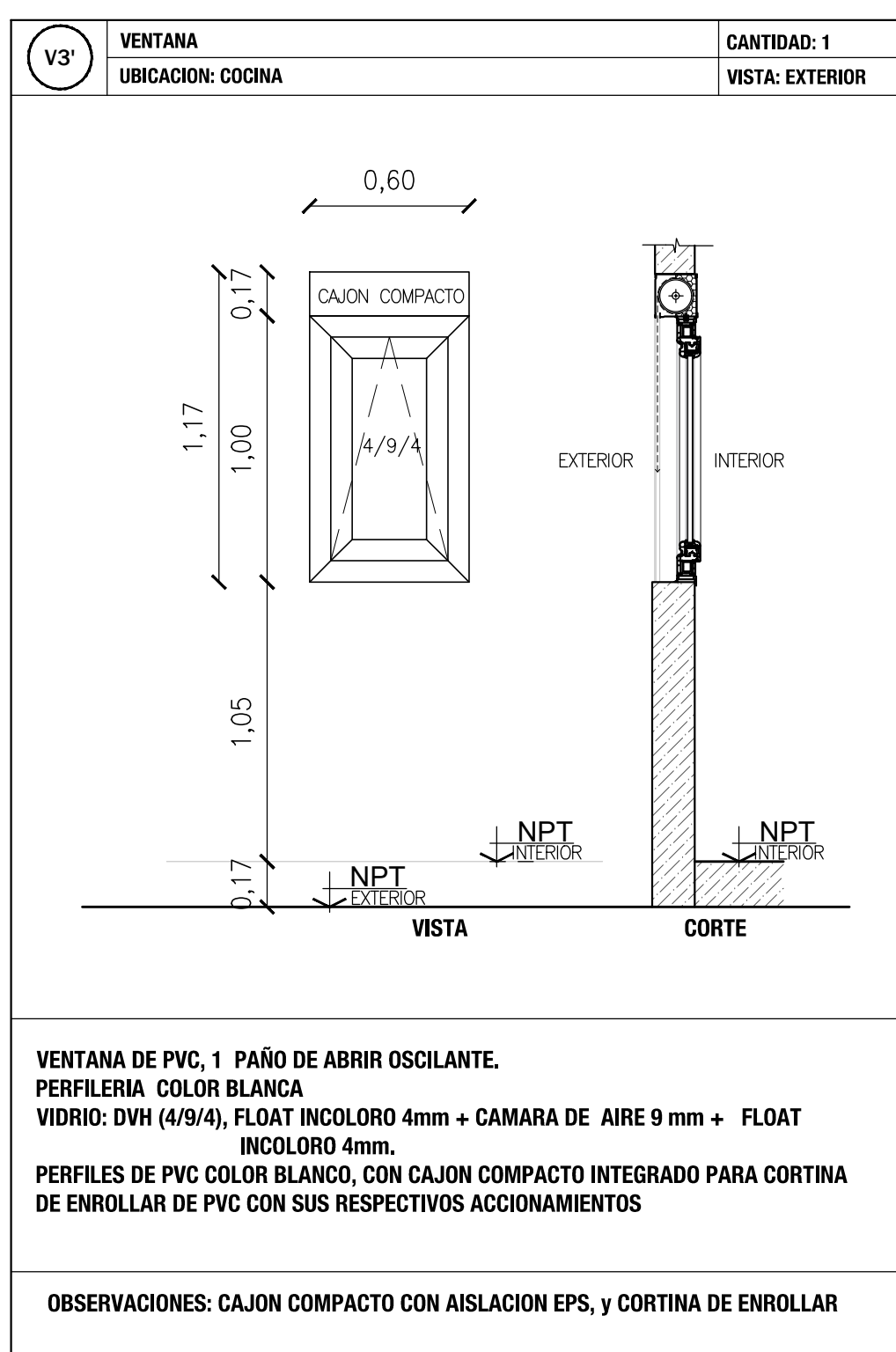
VENTANA ESTAR COMEDOR



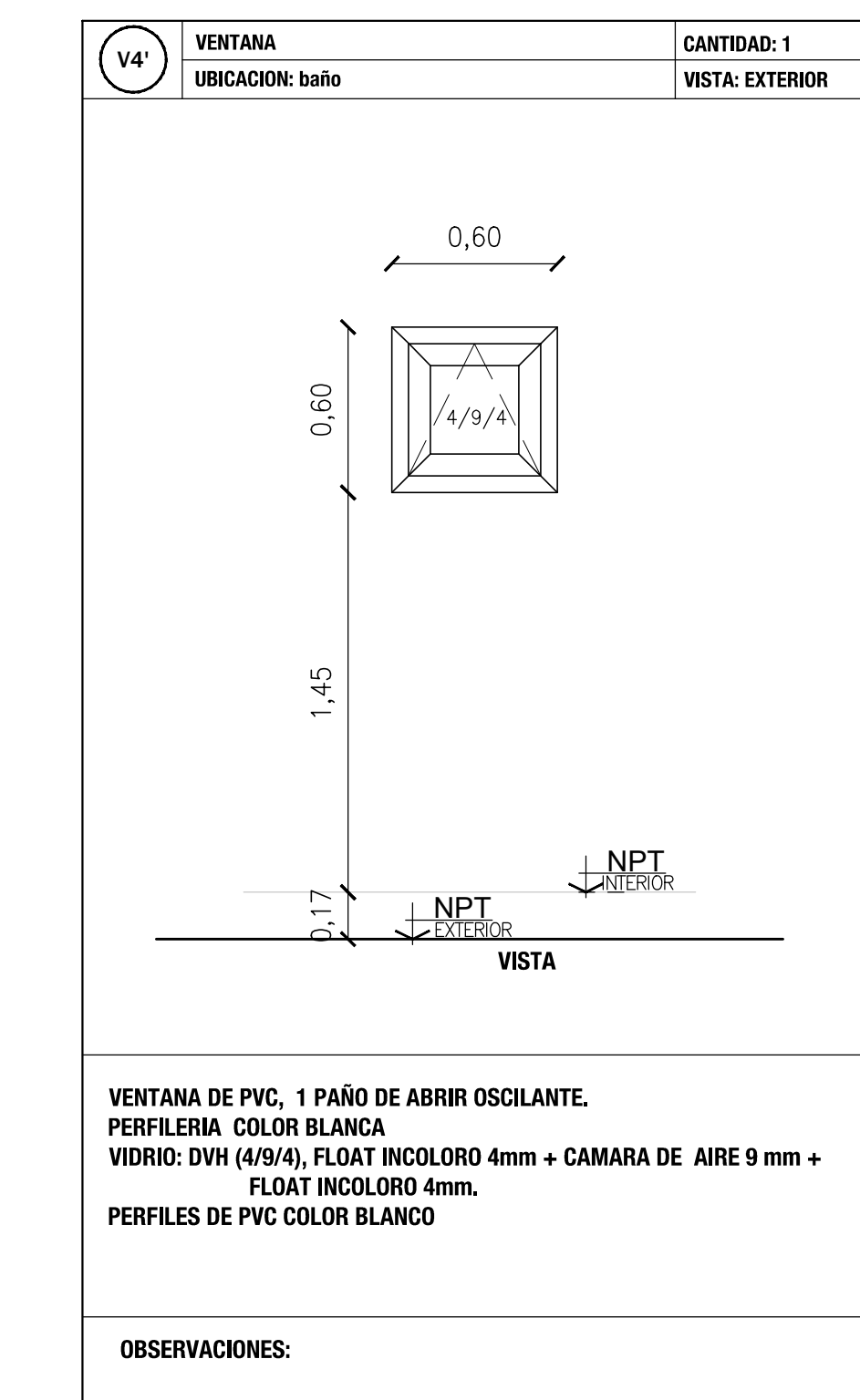
VENTANA HALL FRIO SALA TECNICA



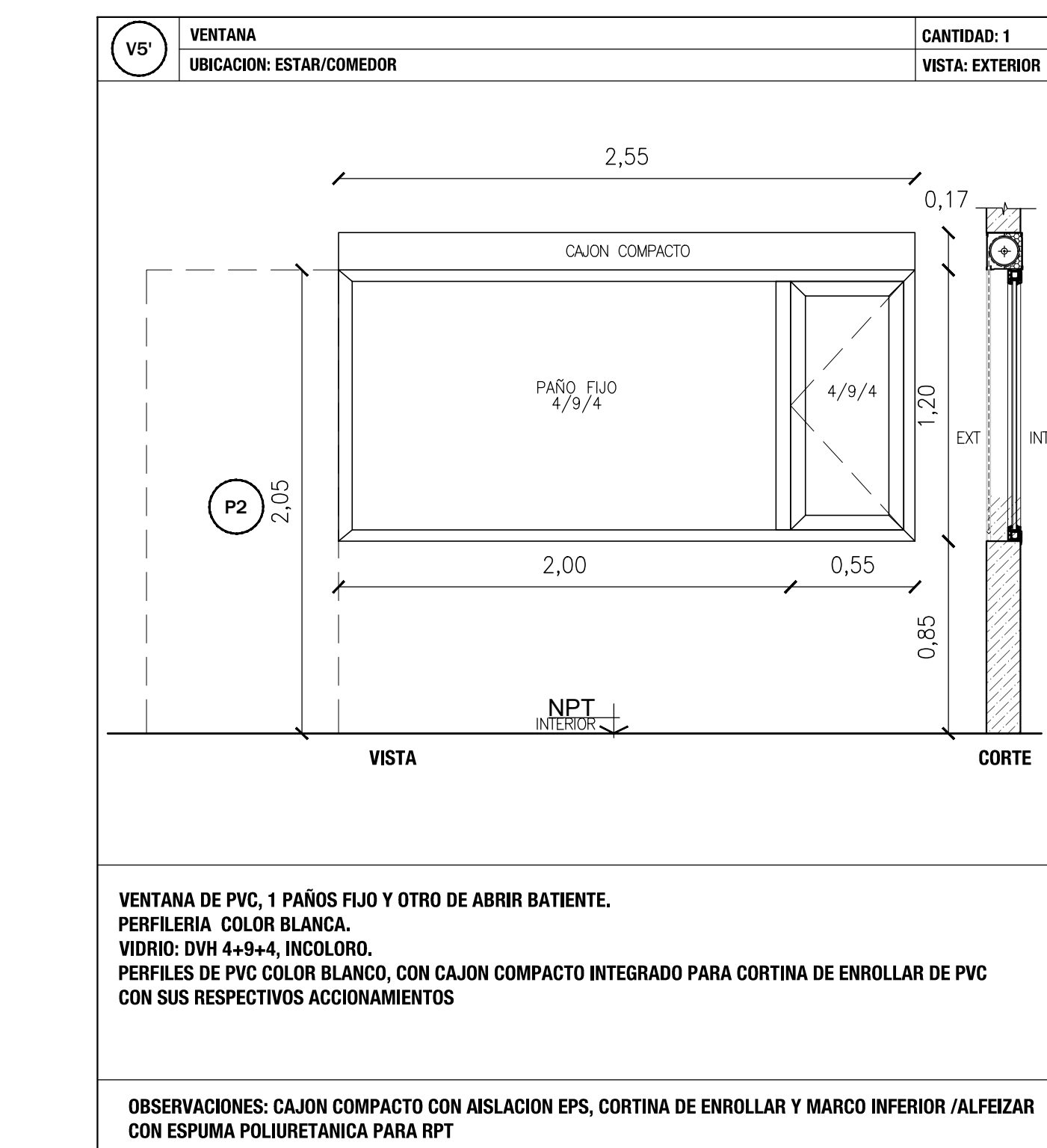
VENTANA COCINA



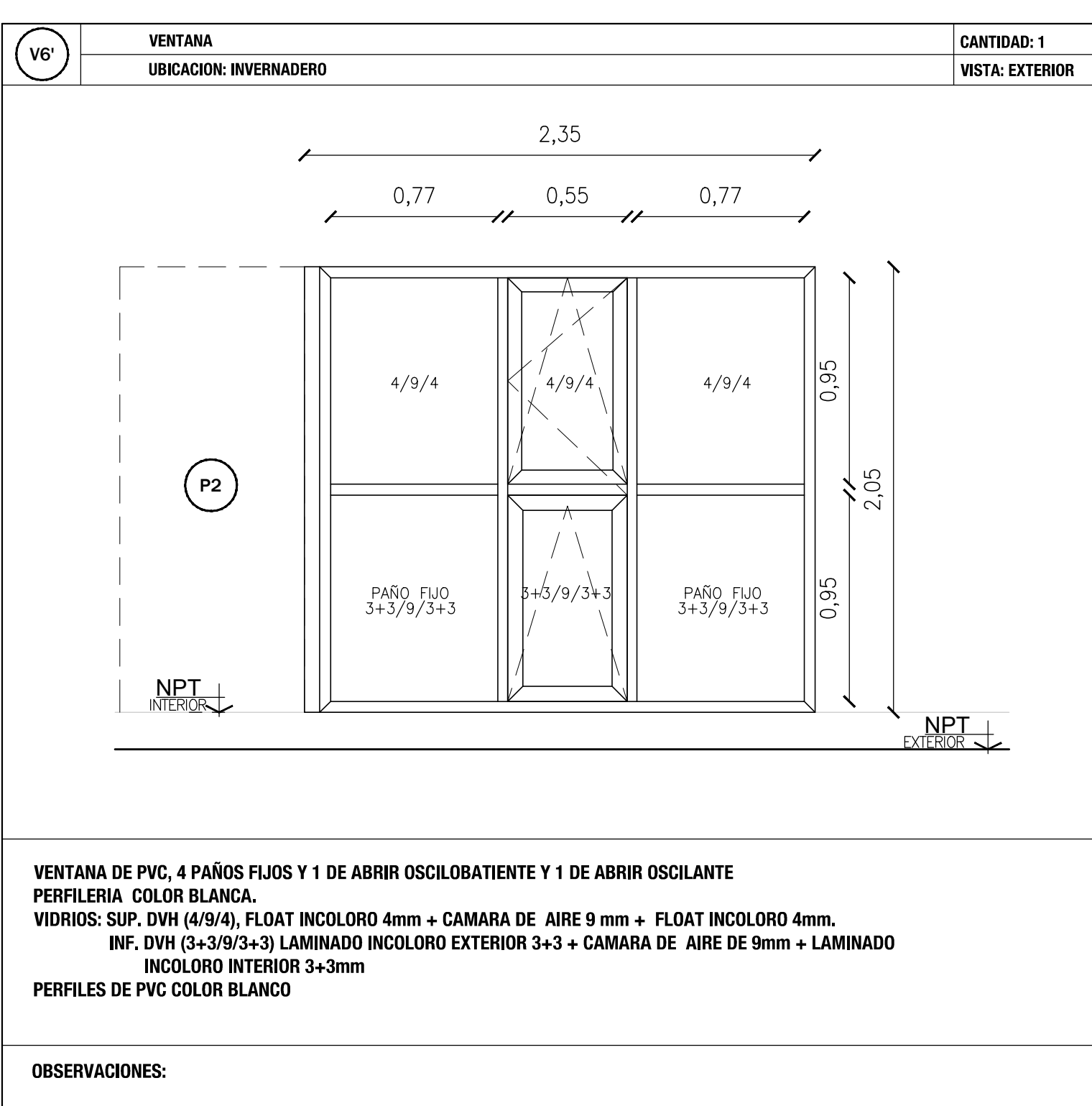
VENTANA BAÑO



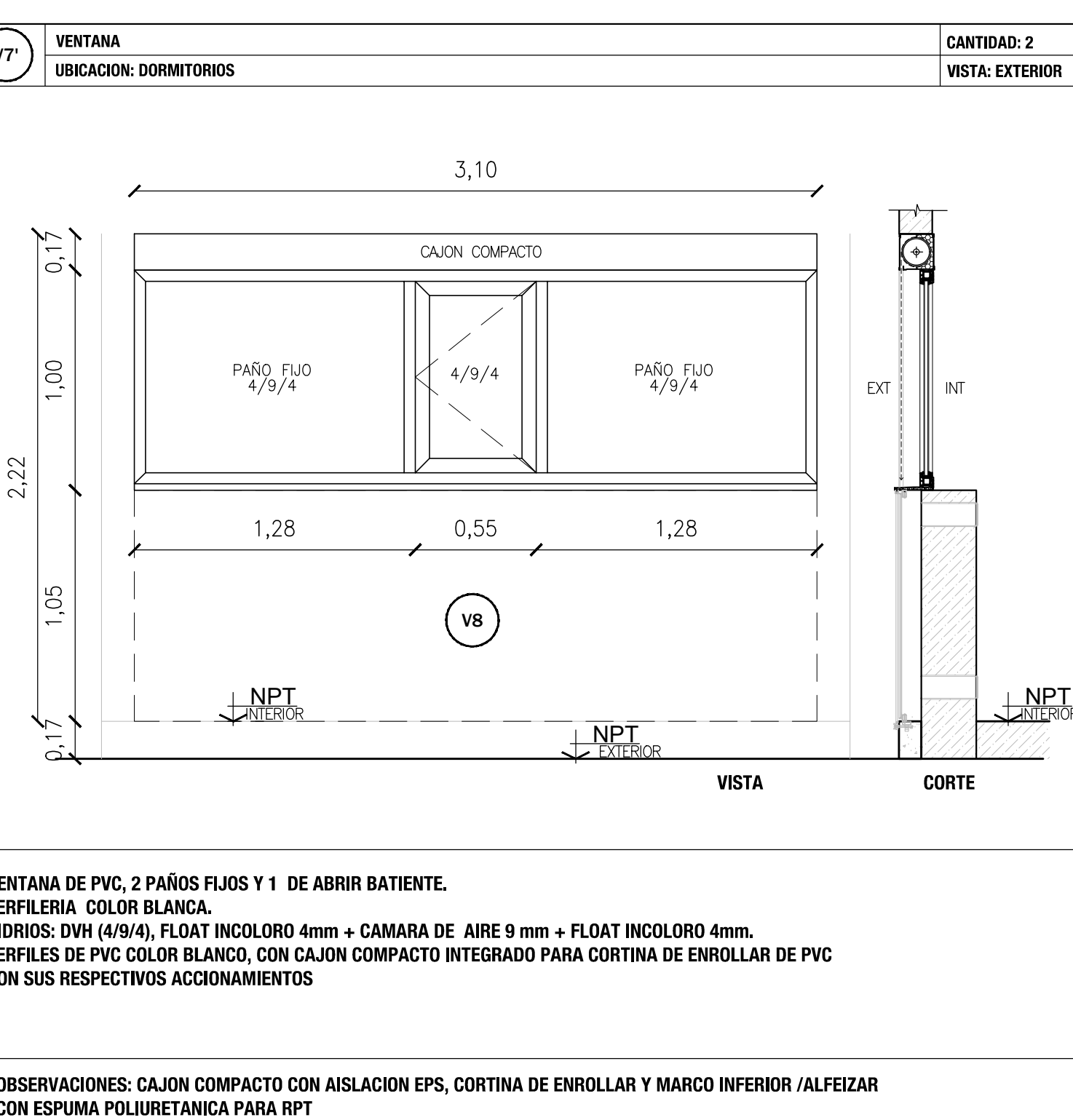
VENTANA ESTAR



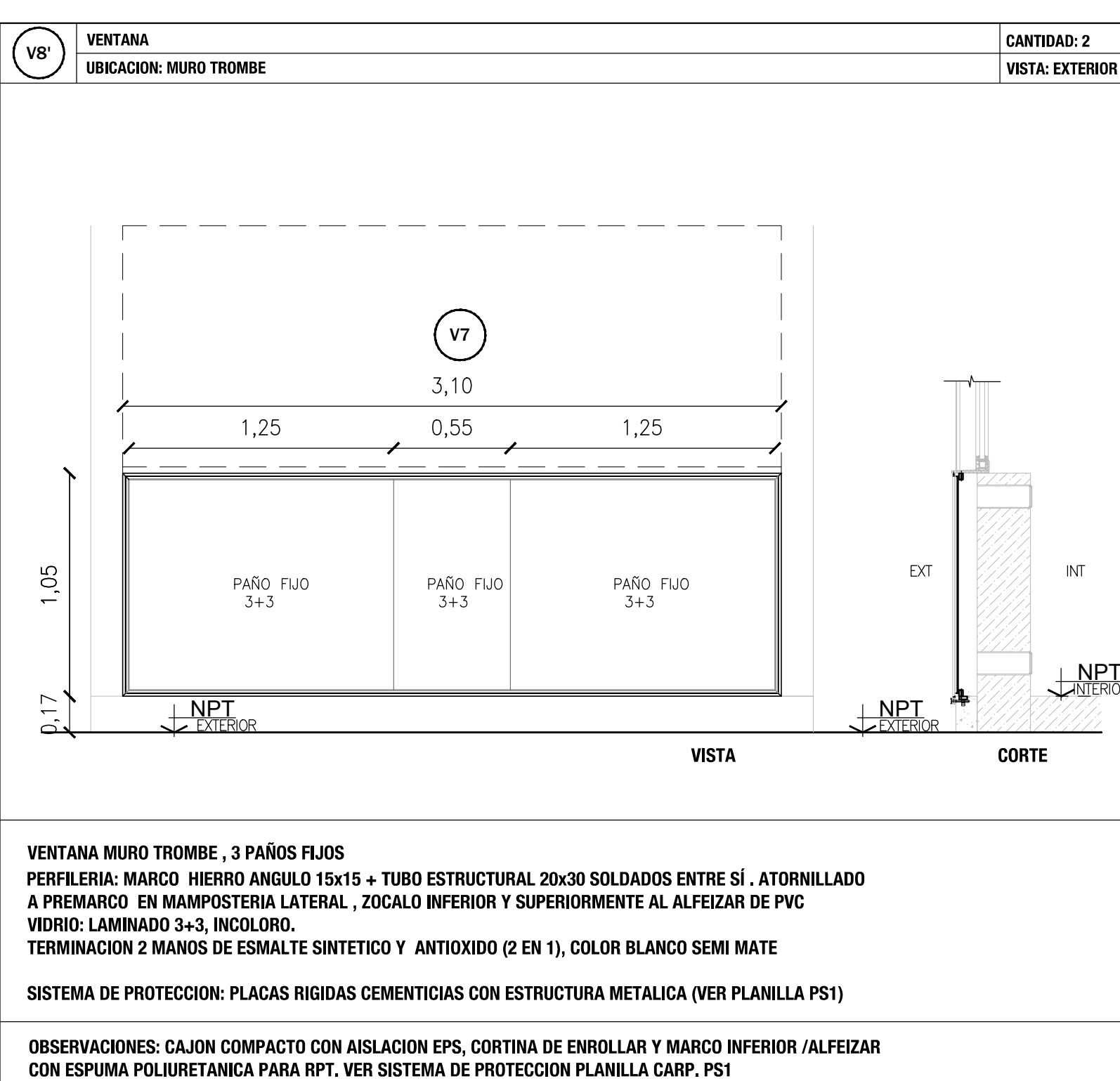
VENTANA INVERNADERO



VENTANA DORMITORIOS



VENTANA MURO TROMBE



PROTECCION VENTANA MURO TROMBE

